

Micro haut-parleur universel à intégrer

pour systèmes boîtes aux lettres



346991



346992



347400



391721



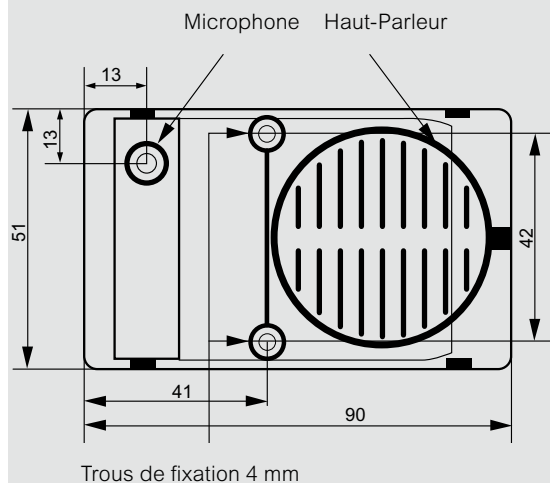
346230

Emb.	Réf.	Micro haut-parleur pour boîte aux lettres vidéo compatible
1	346991 964 704 000	Haut-parleur modulaire pour l'intégration dans des postes extérieurs ou boîtes aux lettres existants. Vidéo compatible avec l'interface pour caméra déportée réf.347400. Prévu pour le raccordement de 8 boutons d'appel externes et de modules d'extension supplémentaires réf. 346992 (au maximum 6 modules d'extension)
1	346992 964 704 100	Module d'extension pour 1 à 8 appels supplémentaires (à associer à la réf. 346991) Maxi 6 modules soit 56 appels au total
1	346230 964 923 290	Relais de gâche Relais d'ouverture de la gâche électrique pour installations 2-fils avec le haut-parleur universel réf. 346991 2 modules DIN

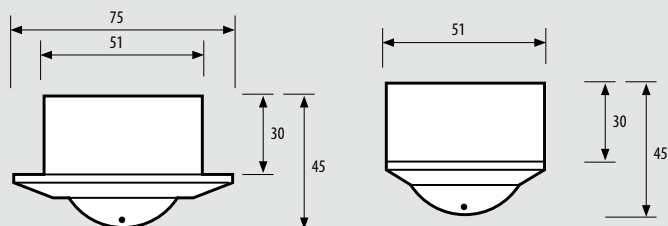
Emb.	Réf.	Interface caméra déportée
1	347400 964 505 190	Interface caméra vidéo externe, Coax/2-fils Bornes de raccordement: entrée vidéo, sortie 75 ohms pour l'alimentation caméras vidéo 12Vcc/150mA Dimensions: 40 × 40 × 18 mm
1	391721 961 921 301	Caméra pour integration boîte aux lettres Caméra couleur déportée à intégrer dans une boîte aux lettres, discrète boule orientable. Super HAD-CCD Sony 1/3" pour le raccordement direct à l'interface caméra réf. 347400, sortie vidéo composite 1 Vp-p/75 ohms, 1 lux, objectif 3,7 mm. Nous recommandons un perçage de 32 mm pour la caméra

Platines de rue personnalisées

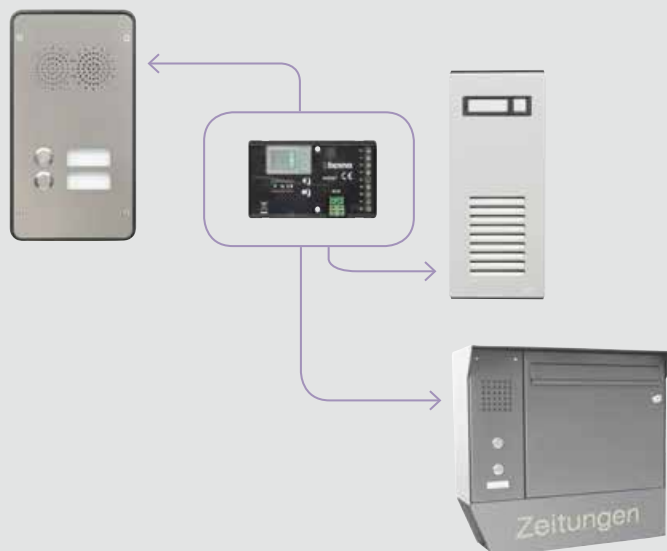
Platines de rue d'interphone individuelle sur demande. Fabrication tenant compte des désirs de chacun dans la limite des possibilités techniques : Platines de rue Sonnex en aluminium, inox ou laiton dans la taille et matière souhaitée pour des installations audio ou vidéo



DIMENSIONS



PRINCIPE D'INSTALLATION



Logiciel en ligne d'offre et de commande
www.interphones.ch