

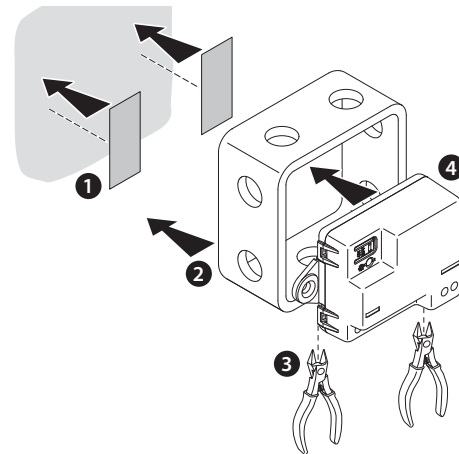
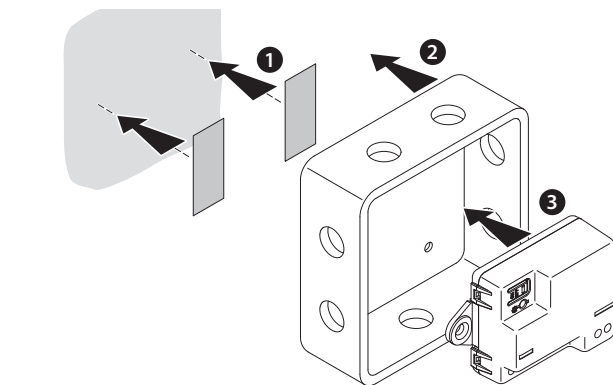
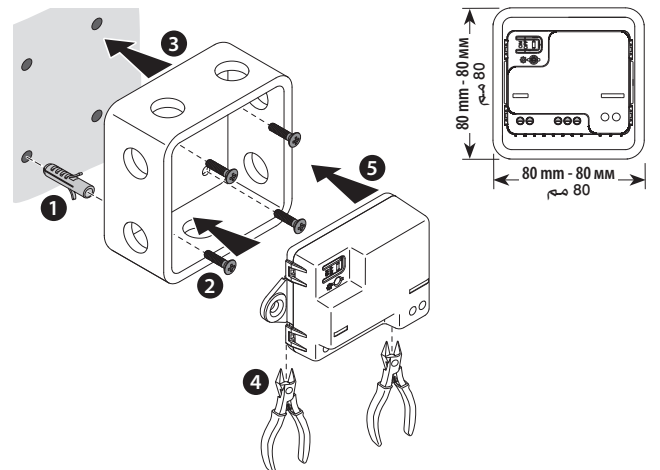
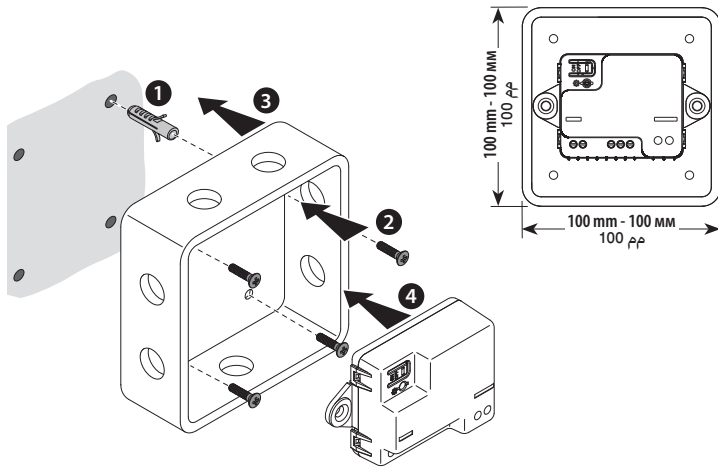
- Installazione dispositivo
- Device installation
- Installation du dispositif

- Gerät installieren
- Instalación del dispositivo
- Installatie apparaat

- Instalação do dispositivo
- Установка устройства
- Instalimi i pajisjes

- Namestitev naprave
- Монтаж на устройството
- Instaliranje uredaja

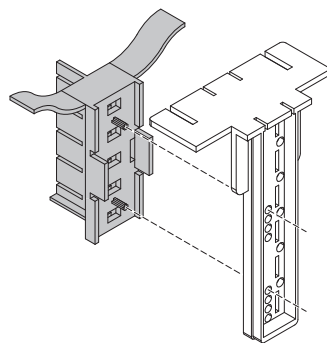
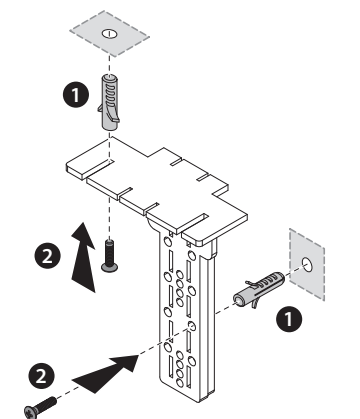
- Instalare dispozitiv
- Instaliranje uredjaja
- تركيب الجهاز



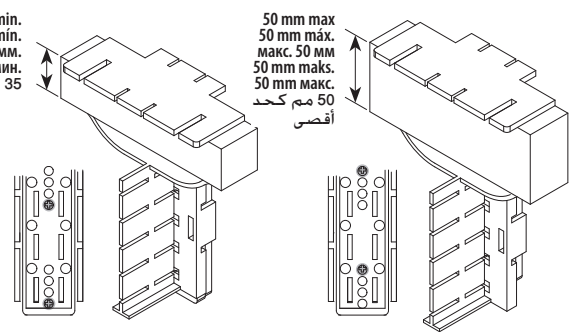
- Installazione accessorio fissaggio e sensori magnetici
- Installation of fixing accessory and magnetic sensors
- Installation accessoire de fixation et capteurs magnétiques
- Befestigungszubehör und Magnetsensoren installieren
- Instalación accesorio fijación y sensores magnéticos
- Installatie bevestigingselement en magneetsensoren
- Instalação de acessórios de fixação e sensores magnéticos
- Установка крепежных принадлежностей и магнитных датчиков

- Instalimi i aksesorëve të fiksimit dhe i sensorëve magnetikë
- Namestitev pripomočka za pritrdjevanje in magnetnih senzorjev
- Монтаж на аксесоарите за закрепване и магнитните сензори
- Instaliranje dodatka za pričvrščevanje i magnetnih senzora
- Instalare accesoriu de fixare și senzori magnetici
- Instaliranje pribora za pričvrščevanje i magnetni senzori

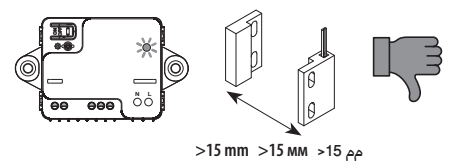
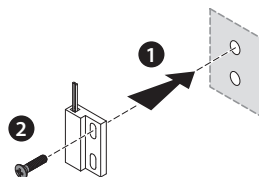
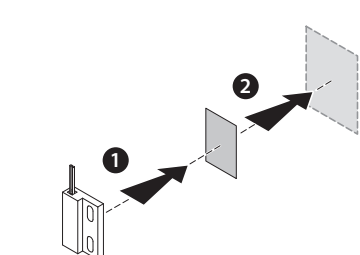
- تركيب ملحقات التثبيت وأجهزة الاستشعار المغناطيسية



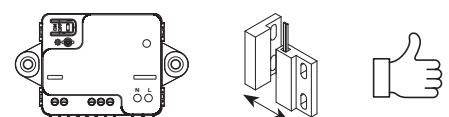
35 mm min.
35 mm min.
35 mm min.
35 mm min.
35 مم كحد أدنى



50 mm max.
50 mm max.
50 mm max.
50 mm max.
50 mm max.
50 mm max.
أقصى



>15 mm >15 mm >15 mm



15 mm max.
15 mm max.
15 mm max.
15 mm max.
15 mm max.
15 mm max.
أقصى

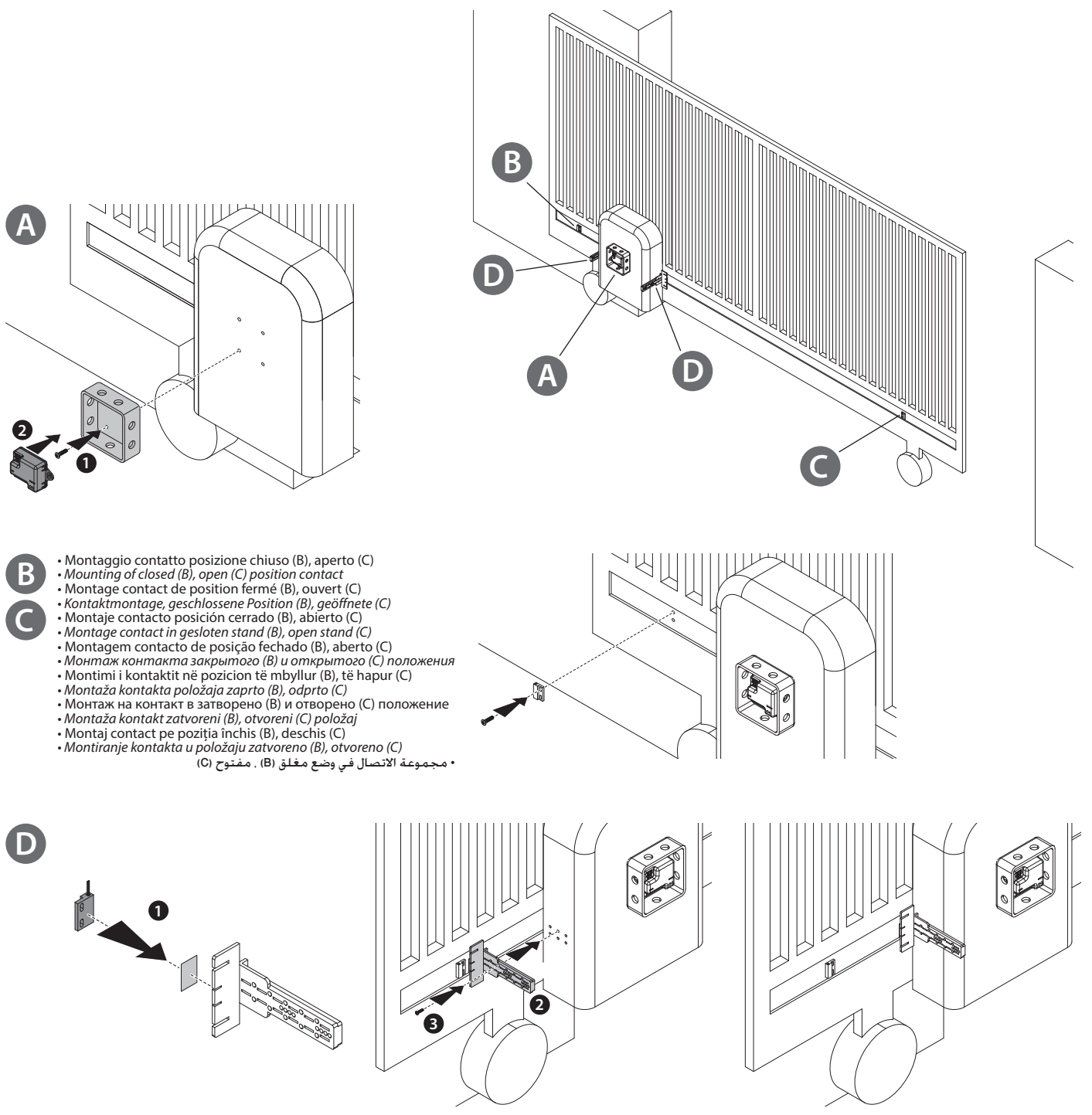
- **Nota:** Gli esempi installativi illustrati di seguito sono a puro scopo esemplificativo. Installare i dispositivi facendo attenzione a non compromettere la sicurezza ed il funzionamento del motore e dell'azionamento.
- **Note:** The installation examples shown below are only examples. Install the devices taking care not to compromise the safety and operation of the motor and drive.
- **Remarque:** Les installations présentées plus bas sont fournies à seul titre d'exemple. Installez les dispositifs en prenant soin de ne pas compromettre la sécurité et le fonctionnement du moteur et de l'entraînement.
- **Anmerkung:** Die nachstehend gezeigten Installationsbeispiele dienen nur zur Veranschaulichung. Bei der Installation der Geräte ist darauf zu achten, dass die Sicherheit und der Betrieb von Motor und Antrieb nicht beeinträchtigt werden.
- **Nota:** A continuación, se facilitan ilustraciones de instalación, que son solamente ejemplos. Instalar los dispositivos teniendo cuidado de no perjudicar la seguridad ni el funcionamiento del motor y del accionamiento.
- **Opmerking:** De hieronder getoonde installatievoorbeelden worden slechts ter verduidelijking getoond. Installeer de apparaten zodat de veiligheid en werking van de motor en de aandrijving niet in gevaar worden gebracht.
- **Nota:** Os exemplos de instalação ilustrados abaixo são para fins puramente exemplificativos. Instale os dispositivos e preste atenção para não comprometer a segurança e a operação do motor e do acionamento.
- **Примечание:** Примеры установки, проиллюстрированные ниже, приведены исключительно в справочных целях. Установите устройства, следя за тем, чтобы не нарушить безопасность и работу двигателя и привода.
- **Shënime:** Shembujt e instalimit të paraqitur në vijim janë thjesht për qëllime ilustruese. Instaloni pajisjet duke pasur kujdes që të mos çënoni sigurinë dhe funksionimin e motorit dhe të ndezjes.
- **Opomba:** Primeri vgradnje, prikazani v nadaljevanju, so le za ponazoritev. Naprave namestite tako, da ne ogrozite varnosti in delovanja motorja in pogona.
- **Забелешка:** Показаните по-долу примери за монтаж са само с илюстративна цел. Монтирайте устройствата, като внимавате да не нарушите безопасността и действието на двигателя и задвижването.
- **Napomena:** U nastavku prikazani primjeri montaže služe samo kao primjer. Montirajte uređaje pažeci da pritom ne ugrozite sigurnost i rad motora i aktiviranje.
- **Notă:** Exemplele de instalare reprezentate mai jos au strict scop exemplificativ. Instalați dispozitivele având grijă să nu compromiteți siguranța și funcționarea motorului și a dispozitivului de acționare.
- **Napomena:** Primjeri instalacija ilustrirani dalje samo su dati kao primjeri. Uređaje instalirajte vodeći računa da se ne poremeti bezbjednost i funkcioniranje motora i djelovanja.

• **ملحوظة:** أمثلة التثبيت الموضحة أدناه لها أغراض توضيحية فقط. قم بتثبيت الأجهزة مع الحرص على عدم تهديد سلامة وعمل المحرك والمشغل.

- **Esempio installazione su cancello scorrevole**
- **Example of installation on sliding gate**
- **Exemple d'installation sur portail coulissant**
- **Beispiel einer Installation an einem Gleittor**
- **Ejemplo de instalación en cancela corredera**

- **Installatievoorbeeld op schuifpoort**
- **Exemplo de instalação no portão deslizante**
- **Пример установки на раздвижные ворота**
- **Shembull i instalimit në portë rrëshqitëse**
- **Primer namestitve na drsna vrata ograje**

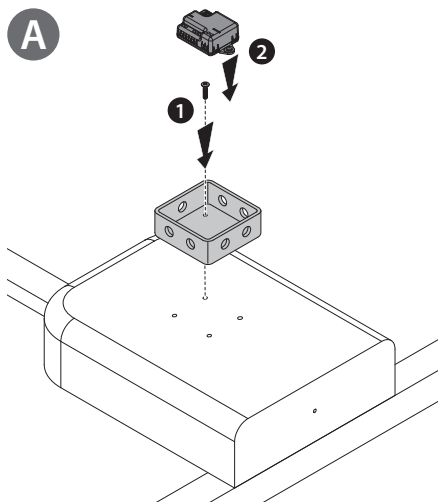
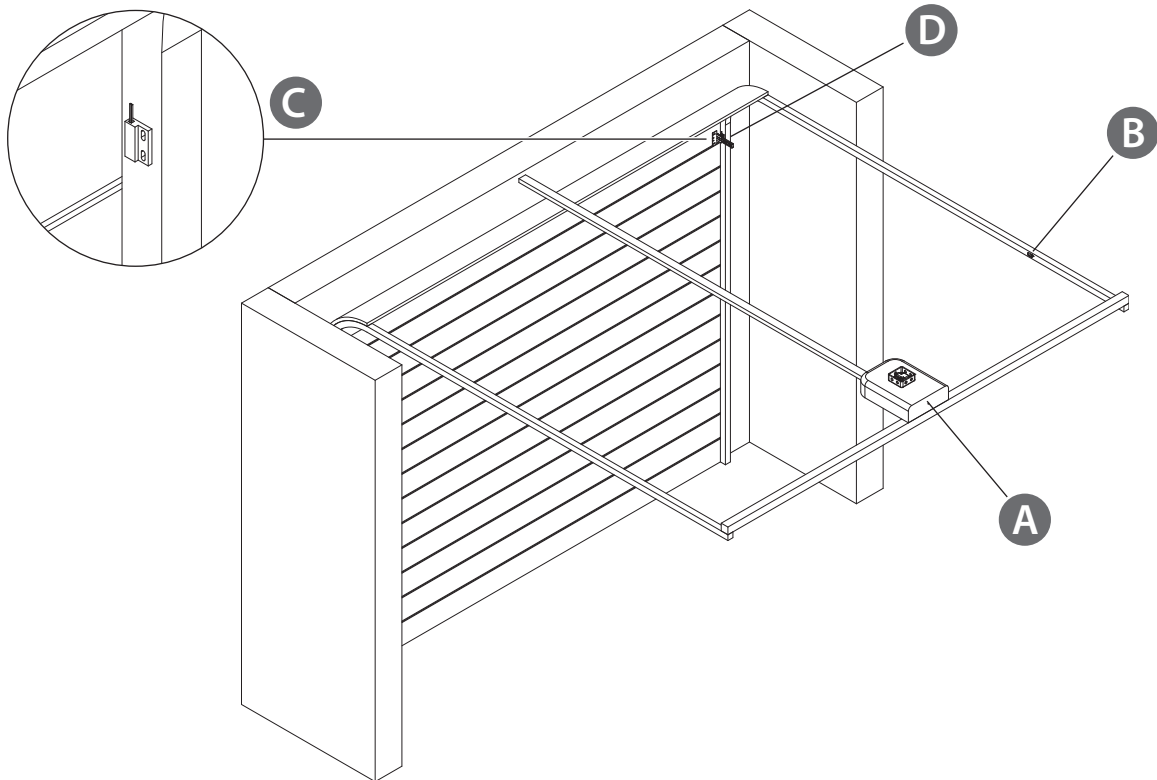
- **Пример за монтаж върху плъзгаща се врата**
- **Primjer instaliranja na klizna vrata**
- **Exemplu de instalare pe o poartă culisantă**
- **Primjer instaliranja na klizajuću kapiju**
- **مثال على التركيب على بوابة منزلقة**



- Esempio installazione su basculante
- Example of installation on tilting door
- Exemple d'installation sur porte basculante
- Beispiel einer Installation an einem Schwenktor
- Ejemplo de instalación en basculante

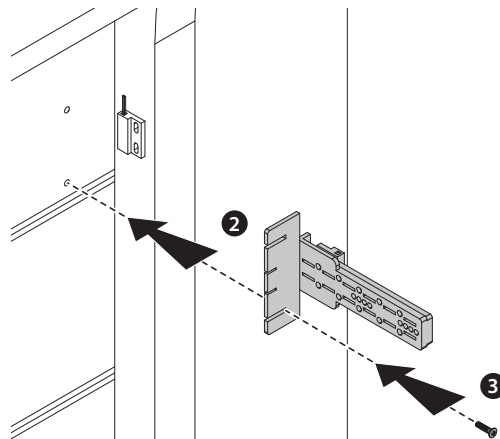
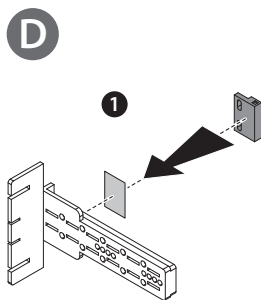
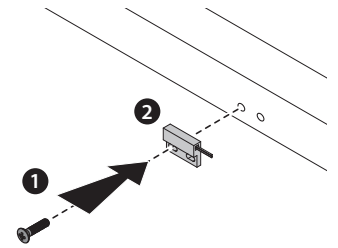
- Installatievoorbeeld op garagedeur
- Exemplo de instalação em basculante
- Пример установки на подъемные ворота
- Shembull i instalimit në portë me hapje nga poshtë lart
- Primer namestitve na nihalo

- Пример за монтаж върху наклоняща се врата
- Primjer instaliranja na nagibna vrata
- Exemplu de instalare pe o poartă basculantă
- Primjer instaliranja na nagibu
- مثال على التركيب على بوابة متأرجحة

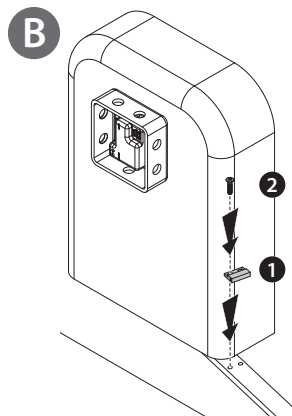
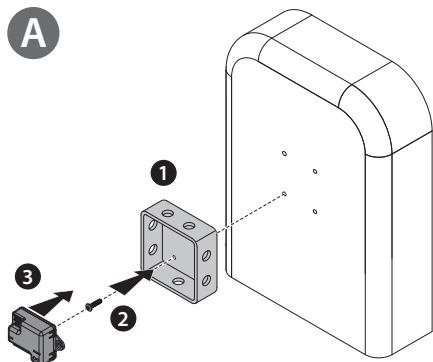
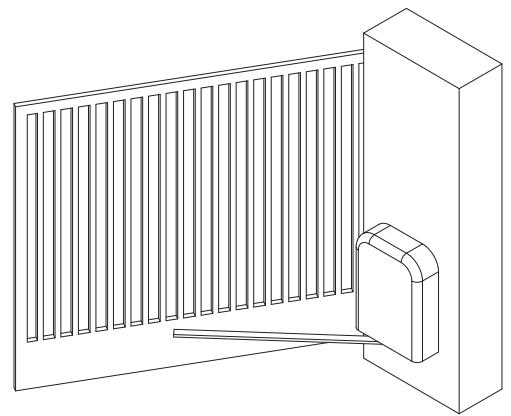
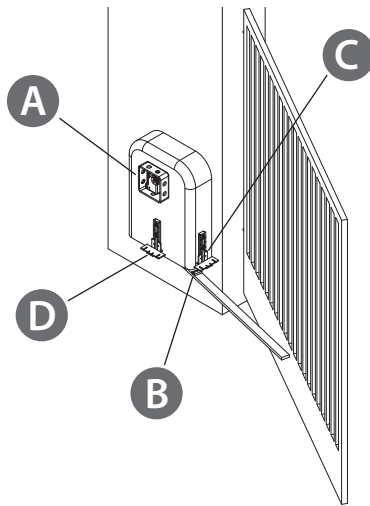


B C

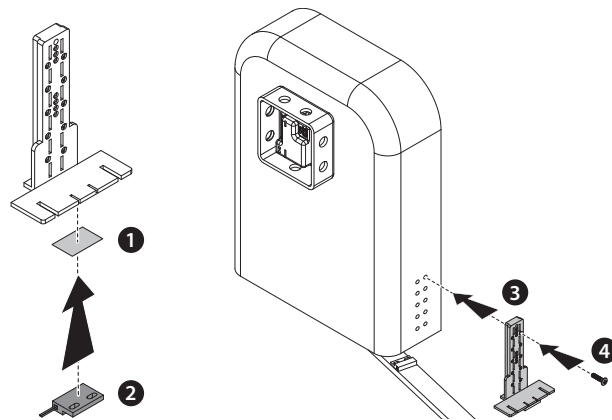
- Montaggio contatto posizione aperto (B), chiuso (C)
- Mounting of open (B), closed (C) position contact
- Montage contact de position ouvert (B), fermé (C)
- Kontaktmontage, geöffnete Position (B), geschlossene (C)
- Montaje contacto posición abierto (B), cerrado (C)
- Montage contact in open stand (B), gesloten stand (C)
- Montagem contacto de posição aberto (B), fechado (C)
- Монтаж контакта открытого (B) и закрытого (C) положения
- Montimi i kontaktit në pozicion të hapur (B), të mbyllur (C)
- Montaža kontakta položaja odprto (B), zaprto (C)
- Монтаж на контакт в отворено (B) и затворено (C) положение
- Montaža kontakt otvoreni (B), zatvoreni (C) položaj
- Montaj contact pe poziția deschis (B), închis (C)
- Montiranje kontakta u položaju otvoreno (B), zatvoreno (C)



- Esempio di installazione su cancello ad anta
- Example of installation on leaf door gate
- Exemple d'installation sur portail à battant
- Beispiel einer Installation an einem Flügelort
- Ejemplo de instalación en cancela de una hoja
- Installatievoorbeeld op vleugelpoort
- Exemplo de instalação em portão com folha
- Пример установки на калитку со створкой
- Shembull i instalimit në portë me kanate
- Primer namestitve na vrata ograje z vratnico
- Пример за монтаж върху решетъчна врата
- Primjer instaliranja na krilna vrata
- Exemplu de instalare pe o poartă batantă
- Primjer instaliranja na kapiju sa krilom
- مثال على التركيب على بوابة مفصليّة



- C D**
- Montaggio contatto posizione chiuso (C), aperto (D)
 - Mounting of closed (C), open (D) position contact
 - Montage contact de position fermé (C), ouvert (D)
 - Kontaktmontage, geschlossene Position (C), geöffnete (D)
 - Montaje contacto posición cerrado (C), abierto (D)
 - Montage contact in gesloten stand (C), open stand (D)
 - Montagem contacto de posição fechado (C), aberto (D)
 - Монтаж контакта закрытого (C) и открытого (D) положения
 - Montimi i kontaktit në pozicion të mbyllur (C), të hapur (D)
 - Montaža kontakta položaja zaprto (C), odprto (D)
 - Монтаж на контакт в затворено (C) и отворено (D) положение
 - Montaža kontakt zatvoreni (C), otvoreni (D) položaj
 - Montaj contact pe poziția închis (C), deschis (D)
 - Montiranje kontakta u položaju zatvoreno (C), otvoreno (D)
 - التركيب باتصال على موضع مغلق (C). مفتوح (D)



• Descrizione
• Description

• Description
• Beschreibung

• Descripción
• Beschrijving

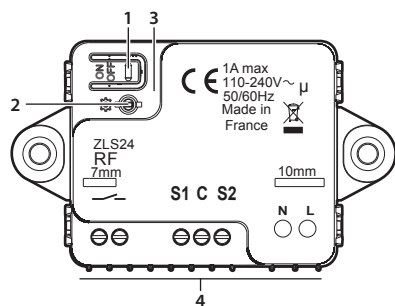
• Descrição
• Описание

• Përshkrimi
• Opis

• Описание
• Opis

• Descriere
• Opis

• الوصف



1. Pulsante di comando
2. Pulsante di reset
3. Led segnalazione
4. Morsetti di collegamento:

— = Uscita contatto pulito
S1 = Ingresso contatto magnetico segnalazione di chiusura
C = Comune
S2 = Ingresso contatto magnetico segnalazione di apertura
N = Neutro
L = Fase

1. Control pushbutton
2. Reset pushbutton
3. Notification LED
4. Connection clamps:

— = Clean contact output
S1 = Closure notification magnetic contact input
C = Common
S2 = Opening notification magnetic contact input
N = Neutral
L = Phase

1. Bouton de commande
2. Bouton de réinitialisation
3. Voyant de signal
4. Bornes de branchement :

— = Sortie contact libre
S1 = Entrée contact magnétique signal de fermeture
C = Commun
S2 = Entrée contact magnétique signal d'ouverture
N = Neutre
L = Phase

1. Steuertaste
2. Reset-Taste
3. Meldeleuchte
4. Anschlussklemmen:

— = Ausgang reiner Kontakt
S1 = Magnetkontakteingang zur Signalisierung der Schließung
C = Gemein
S2 = Magnetkontakteingang zur Signalisierung der Öffnung
N = Nullleiter
L = Phase

1. Pulsador de mando
2. Pulsador de reset
3. LED de señal
4. Bornes de conexión:

— = Salida contacto limpio
S1 = Entrada contacto magnético señal de cierre
C = Común
S2 = Entrada contacto magnético señal de apertura
N = Neutro
L = Fase

1. Bedieningsknop
2. Resetknop
3. Signalering met led
4. Aansluitklemmen:

— = Uitgang potentiaalvrij contact
S1 = Ingang magneetcontact signalering sluiting
C = Gemeenschappelijk
S2 = Ingang magneetcontact signalering opening
N = Nul
L = Fase

1. Botão de controle
2. Botão de rearme (Reset)
3. LED de sinalização
4. Bornes de conexão:

— = Saída contacto limpo
S1 = Entrada contacto magnético sinalização de fecho
C = Comum
S2 = Entrada contacto magnético sinalização de abertura
N = Neutro
L = Fase

1. Кнопка управления
2. Кнопка сброса
3. Сигнальный светодиод
4. Соединительные клеммы:
 — = Выход свободного контакта
 S1 = Вход магнитного контакта сигнализации закрытия
 C = Общий
 S2 = Вход магнитного контакта сигнализации открытия
 N = Нейтраль
 L = Фаза

1. Krmilni gumb
2. Gumb za ponastavitev
3. Signalna lučka
4. Priključne sponke:
 — = Izhod čistega stika
 S1 = Vhod magnetnega kontakta za signalizacijo zapiranja
 C = Splošni
 S2 = Vhod magnetnega kontakta za signalizacijo odpiranja
 N = Nevtralni
 L = Faza

1. Upravljačka tipka
2. Tipka za resetiranje
3. Signalna led lampica
4. Priključne stezaljke:
 — = Izlaz beznaponskog kontakta
 S1 = Ulaz magnetnog kontakta signalizacija zatvaranja
 C = Običan
 S2 = Ulaz magnetnog kontakta signalizacija otvaranja
 N = Neutralan
 L = Faza

1. Komandno dugme
2. Dugme za resetovanje
3. LED signal
4. Spone za povezivanje:
 — = Izlaz čistog kontakta
 S1 = Ulaz magnetnog kontakta označavanje zatvaranja
 C = Zajedničko
 S2 = Ulaz magnetnog kontakta označavanje otvaranja
 N = Neutralno
 L = Faza

1. Butoni i komandimit
2. Buton reset
3. Led sinjalizimi
4. Dhëmbëzat lidhëse:
 — = Dalja e kontaktit të pastër
 S1 = Hyrja e kontaktit magnetik të sinjalizimit të mbylljes
 C = I përbashkët
 S2 = Hyrja e kontaktit magnetik të sinjalizimit të hapjes
 N = Neutri
 L = Fazë

1. Бутон за управление
2. Бутон за ресетиране
3. LED индикатор
4. Клеми за свързване:
 — = Изход сух контакт
 S1 = Вход магнитен контакт, сигнализация за затваряне
 C = Общ
 S2 = Вход магнитен контакт, сигнализация за отваряне
 N = Нейтрален проводник
 L = Фаза

1. Buton de comandă
2. Buton de resetare
3. Led de semnalizare
4. Borne de conexiune:
 — = Iesire contact uscat
 S1 = Intrare contact magnetice de semnalare inchidere
 C = Comun
 S2 = Intrare contact magnetice de semnalare deschidere
 N = Nul
 L = Fază

1. زر التحكم
2. زر إعادة الضبط
3. مؤشر ليد للتنبيه
4. أطراف التوصيل:
 — = مخرج توصيل نظيف
 S1 = مدخل توصيل مغناطيسي بإشارة إغلاق
 C = شائع
 S2 = مدخل اتصال مغناطيسي بإشارة فتح
 N = محايد
 L = مرحلة

- Schema elettrico
- Electric diagram
- Schéma électrique

- Schaltplan
- Esquema eléctrico
- Elektrisch schema

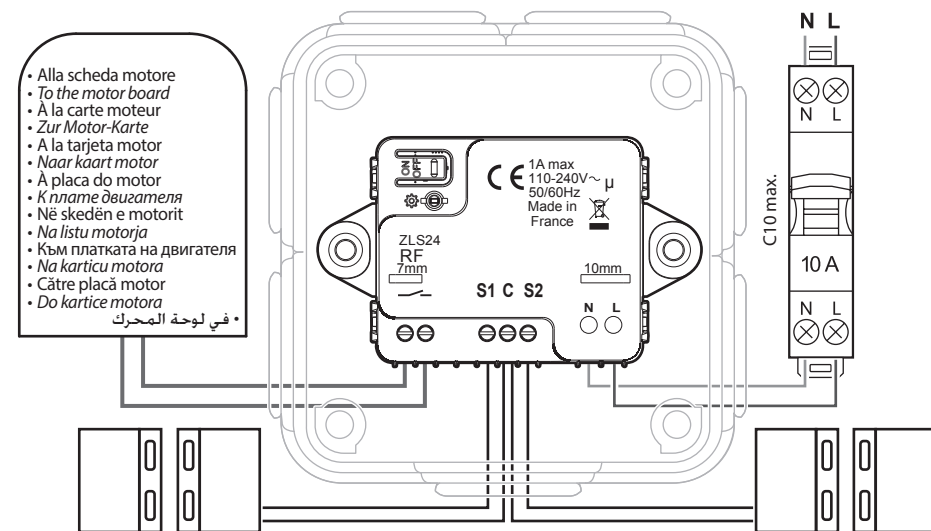
- Esquema eléctrico
- Электрическа схема
- Skema elektrike

- Načrt električne napeljave
- Електрическа схема
- Električna shema

- Schema electrică
- Elektro shema

• المخطط الكهربائي

- **ATTENZIONE:** PER funzionare in modo ottimale, il motore deve essere impostato in modalità passo-passo, consultare le istruzioni del costruttore. In questa modalità, il motore, ad ogni impulso ricevuto esegue il seguente ciclo: APRE-STOP-CHIUDE-STOP-APRE.
- **ATTENTION:** For optimal operation, the motor must be set to stepping mode; see the instructions from the manufacturer. In this mode, at every impulse received the motor performs the following cycle: OPEN-STOP-CLOSE-STOP-OPEN.
- **ATTENTION:** Pour fonctionner de manière optimale, le moteur doit être réglé en mode pas à pas; consulter les instructions du constructeur. Dans ce mode, à chaque impulsion reçue, le moteur exécute le cycle suivant: OUVRIER-STOP-FERMER-STOP-OUVRIER.
- **ACHTUNG:** Für einen optimalen Betrieb muss der Motor auf den Schrittbetrieb eingestellt werden, siehe die Anweisungen des Herstellers. In diesem Modus führt der Motor bei jedem empfangenen Impuls den folgenden Zyklus aus: ÖFFNEN-STOPP-SCHLIESSEN-STOPP-ÖFFNEN.
- **ATENCIÓN:** Para funcionar en un modo óptimo, el motor se ha de configurar en el modo paso-paso, consultar las instrucciones del fabricante. En este modo, el motor, con cada impulso recibido, ejecuta el siguiente ciclo: ABRE-STOP-CIERRA-STOP-ABRE.
- **OPGELET:** De motor moet op stapsgewijs zijn ingesteld om optimaal te kunnen werken, zie de instructies van de fabrikant. In deze modus verricht de motor bij elk ontvangen impuls de volgende cyclus: OPEN-STOP-SLUIT-STOP-OPEN.
- **CAUTĂDOR:** Para operar de forma ideal, o motor deve ser configurado no modo passo a passo; consulte as instruções do fabricante. Neste modo, o motor, a cada impulso recebido, realiza o seguinte ciclo: ABRIR-PARAR-FECHAR-PARAR-ABRIR.
- **ВНИМАНИЕ:** для оптимальной работы двигатель должен быть установлен в пошаговый режим, см. инструкции производителя. В этом режиме двигатель при каждом полученном импульсе выполняет следующий цикл: ОТКРЫВАЕТ-СТОП-ЗАКРЫВАЕТ-СТОП-ОТКРЫВАЕТ.
- **KUDES:** për të funksionuar në mënyrë optimale, motori duhet të vendoset në modalitetin hap mbas hapi, konsultohuni me udhëzimet e prodhuesit. Në këtë modalitet, mbas çdo impulsi që merr, motori kryen ciklin e mëposhtëm: HAP-STOP-MBYLL-STOP-HAP.



- **POZOR:** za optimalno delovanje mora biti motor nastavljen na stopenski način, glejte navodila proizvajalca. V tem načinu motor ob vsakem prejetem impulzu izvede naslednji cikel: ODPRE-STOP-ZAPRE-STOP-ODPRE.
- **ВНИМАНИЕ:** за да работи оптимално, двигателят трябва да бъде настроен на стъпков режим, вижте инструкциите на производителя. В този режим двигателят изпълнява при всеки получен импулс следния цикъл: ОТВАРЯНЕ-СТОП-ЗАТВАРЯНЕ-СТОП-ОТВАРЯНЕ.
- **PAŢNIA:** za optimalan rad motor mora biti postavljen na način rada korak po korak, pogledajte upute proizvođača. Motor na taj način za svaki primljeni impuls izvršava sljedeći ciklus: OTVORI-STOP-ZATVORI-STOP-OTVORI.

- **ATENŢIE:** pentru o cât mai bună funcţionare, motorul trebuie să fie setat pe modul pas cu pas. Consultați instrucțiunile constructorului. Pe acest mod, motorul, la fiecare impuls recepționat, execută următorul ciclu: DESCHIDE-STOP-ÎNCHIDE-STOP-DESCHIDE.
- **PAŢNIA:** kako bi optimalno funkcionirao, motor mora biti postavljen korak po korak, uz konsultiranje uputa konstruktora. Na ovaj način motor kod svakog primljenog impulsa vrši sledeći ciklus: OTVARA-STOP-ZATVARA-STOP-OTVARA.
- **تنبيه:** للعمل بالشكل الأمثل، يجب ضبط المحرك على وضع الخطوة-الخطوة. يرجى الرجوع إلى تعليمات الشركة المصنعة. في هذا الوضع، مع كل نبضة مستلمة، ينفذ المحرك الدورة التالية: يفتح-يقف-يغلق-يقف-يفتح.

- Configurazione
- Configuration

- Configuración
- Configuratie

- Configuración
- Configuratie

- Configuración
- Конфигурација

- Konfiguración
- Konfiguracija

- Конфигуриране
- Konfiguracija

- Configurare
- Konfiguracija

• الإعداد

- Per eseguire la prima installazione, la sostituzione e/o rimozione di un dispositivo e per qualsiasi altra informazione, fare riferimento alla App od al manuale del gateway scaricabile dal sito www.homesystems-legrandgroup.com
- For the first installation and/or replacement, and/or removal of the device, or any other information, refer to the App or to the gateway manual, which can be downloaded from the website: www.homesystems-legrandgroup.com
- Pour effectuer la première installation, le changement et/ou le retrait d'un dispositif et pour toute autre information, faire référence à l'app ou au manuel de la passerelle téléchargeable en se rendant sur le site: www.homesystems-legrandgroup.com
- Um ein Gerät zum ersten Mal zu installieren und/oder auszutauschen und/oder zu entfernen, sowie für weitere Informationen, beziehen Sie sich bitte auf die App oder das Handbuch oder des Gateways, das von der Website heruntergeladen werden kann: www.homesystems-legrandgroup.com

- Para efectuar la primera instalación, la sustitución y/o el desmontaje de un equipo y para otra información, se ha de consultar la App o el manual del gateway, que puede descargarse en el sitio: www.homesystems-legrandgroup.com
- Raadpleeg de App of de handleiding van de gateway, door deze de website te downloaden, voor de eerste installatie, de vervanging en/of de verwijdering van een apparaat en andere informatie: www.homesystems-legrandgroup.com
- Para executar a primeira instalação, a substituição e/ou a remoção de um dispositivo e para qualquer outra informação, roga-se consultar a APP ou manual do gateway que pode ser baixado do site www.homesystems-legrandgroup.com
- Для выполнения первой установки, замены и/или удаления устройства или для получения любой другой информации обращаться к приложению или к руководству шлюза, которое можно скачать на сайте www.homesystems-legrandgroup.com

- Për të kryer për herë të parë instalimin, zëvendësimin dhe/ose heqjen e një pajisjeje dhe për çdo informacion tjetër, referojuni Aplikacionit ose manualit të portës që mund të shkarkohet nga siti www.homesystems-legrandgroup.com
- Če želite izvesti prvo namestitve, zamenjavo in/ali odstranitev naprave in za kakršno koli drugo informacijo, glejte aplikacijo ali navodila za prehod, ki jih lahko najdete na spletni strani www.homesystems-legrandgroup.com
- За да осъществите първоначалното инсталиране, смяна или демонтаж на устройство, както и за всякаква друга информация, направете справка с Приложението или ръководството за шлюза, което можете да изтеглите от сайта: www.homesystems-legrandgroup.com
- Za potrebe prve instalacije, zamjene i/ili uklonjanja uređaja te za sve ostale informacije, koristite Aplikaciju ili priručnik gatewaya koji možete preuzeti na web-stranici www.homesystems-legrandgroup.com

- Pentru a efectua prima instalare, inlocuirea si/sau eliminarea unui dispozitiv si pentru orice alta informatie, consultati aplicatia sau manualul pentru gateway, ce poate fi descarcat de pe site-ul www.homesystems-legrandgroup.com
- Kod prvog instaliranja, zamjene i/ili skidanja nekog uređaja, kao i za bilo koju informaciju pogledajte App ili priručnik za gateway koji se mogu skinuti sa sajta www.homesystems-legrandgroup.com
- تنفيذ التثبيت الأول. وأو استبدال. أو إزالة جهاز. وأي معلومات أخرى. يرجى الرجوع إلى التطبيق أو إلى كتيب جهاز "gateway" الذي يمكن تنزيله من الموقع. www.homesystems-legrandgroup.com



App Home + Control




Available on the App Store

GET IT ON Google Play



www.homesystems-legrandgroup.com




Advertências e direitos do consumidor

-  Ler atentamente antes do uso e guardar para qualquer futura referência.
- Proibição de tocar as unidades com as mãos molhadas.
- Proibição da utilização de produtos de limpeza líquidos ou aerossóis.
- Proibição de obstruir as aberturas de ventilação.
- Proibição de alterar os dispositivos.
-  Proibição de remover peças de proteção dos dispositivos.
- Proibição de expor a unidade a gotejamento ou respingos de água.
- Proibição de instalar as unidades em proximidade de fontes de calor / frio.
- Proibição de instalar as unidades em proximidade de gases nocivos e póis
- Proibição de fixação das unidades sobre superfícies não adequadas.



-  Perigo de choque eléctrico.
- Risco de queda dos dispositivos, devido a desabamento da superfície em que estão instalados ou instalação inadequada.
-  Tirar a alimentação elétrica antes de qualquer intervenção sobre a instalação.
- O acionamento à distância pode causar danos às pessoas ou aos bens.
- Atenção: as operações de instalação, configuração, colocação em serviço e manutenção devem ser realizadas exclusivamente por pessoal qualificado.
- Certificar-se de que a instalação de parede seja realizada corretamente conforme as instruções de instalação.
-  Certificar-se de que a instalação da unidade esteja em conformidade com as normas vigentes.
- Conectar os cabos de alimentação de acordo com as prescrições.
- Face a eventuais extensões de instalações utilizar exclusivamente artigos listados nas especificações técnicas.




Opozorila in pravice potrošnika

-  Pred uporabo natančno preberite in shranite za kasnejši vpogled.
- Prepovedano dotikanje enot z mokrimi rokami.
- Prepovedano uporaba tekočih čistil ali aerosolov.
- Prepovedano blokiranje prezračevalnih odprtín.
- Prepovedano spreminjanje naprav.
-  Prepovedano odstranjevanje zaščitnih delov z naprav.
- Prepovedano izpostavljanje enote kapljanju ali curkom vode.
- Prepovedano nameščanje enot v bližini toplotnih virov / hladilnih naprav.
- Prepovedano nameščanje enot v bližini nevarnih plinov in prahu.
- Prepovedano pritrjevanje enot na neprimerne površine.



-  Nevarnost električnega udara.
- Nevarnost padca naprav zaradi porušitve površine, na katero so nameščene, ali neustrezne namestitve.
-  Pred vsakim posegom napravi prekinite napajanje.
- Zagon na daljavo lahko poškoduje ljudi ali povzroči materialno škodo.
- Pozor: namestitve, konfiguracijo, zagon in vzdrževalna dela lahko izvaja le kvalificirano oseboje.
- Preverite, ali je bila stenska namestitve pravilno izvedena v skladu z navodili za namestitve.
-  Prepričajte se, ali je namestitve enote v skladu z veljavnimi predpisi.
- Priključite napajalne žice, kot je navedeno.
- Za kakršne koli razširitev sistema uporabite samo elemente, navedene v tehničnih specifikacijah.





Avvertimente și drepturile consumatorului

-  Citiți cu atenție acest document înainte de utilizare și păstrați-l pentru consultări ulterioare.
- Este interzis să atingeți unitățile cu mâinile ude.
- Este interzis să folosiți soluții de curățare lichide sau aerosoli.
- Este interzis să acoperiți orificiile de ventilație.
- Este interzis să modificați dispozitivele.
-  Este interzis să îndepărtați componentele de protecție de pe dispozitive.
- Este interzis să expuneți unitatea la picături sau stropi de apă.
- Este interzis să instalați unitățile aproape de surse de căldură/frig.
- Este interzis să instalați unitățile aproape de gaze nocive sau pulberi.
- Este interzis să fixați unitățile pe suprafețe neadecvate.



-  Pericol de electrocutare.
- Risc de cădere a dispozitivelor din cauza cedării suprafețelor pe care sunt instalate sau din cauza instalării necorespunzătoare.
-  Decuplați alimentarea înainte de orice intervenție la aparat.
- Acționarea de la distanță poate cauza daune asupra persoanelor sau obiectelor.
- Atenție: operațiile de instalare, configurare, punere în funcțiune și întreținere trebuie efectuate exclusiv de personal calificat.
- Asigurați-vă că instalarea pe perete este efectuată corect, în conformitate cu instrucțiunile de instalare.
-  Asigurați-vă că instalarea unității este conformă cu normele în vigoare.
- Conectați cablurile de alimentare conform cu indicațiile.
- Pentru eventuale expansiuni ale instalației, utilizați doar articolele indicate în specificațiile tehnice.




Предупреждения и права потребителя

-  Внимательно изучить перед применением и сохранить для дальнейшего обращения.
- Запрещено прикасаться к узлам мокрыми руками.
- Запрещено использовать жидкие чистящие средства или аэрозоли.
- Запрещено загромождать вентиляционные отверстия.
- Запрещено вносить изменения в устройство.
-  Запрещено извлекать защитные компоненты из устройств.
- Запрещено подвергать домофон воздействию капель или брызг воды.
- Запрещено устанавливать устройства вблизи источников тепла / холода.
- Запрещено устанавливать узлы вблизи вредных газо- и порошкообразных веществ.
- Запрещено закреплять узлы на непригодных поверхностях.



-  Опасность поражения электрическим током
- Опасность падения устройств вследствие проседания поверхности, на которой они установлены, или ненадлежащей установки.
-  Отключить питание перед выполнением каких-либо операций с системой.
- Дистанционный пуск может причинить ущерб людям или предметам.
- Внимание: операции установки, конфигурирования, ввода в эксплуатацию и техобслуживания должны выполняться только квалифицированным персоналом.
-  Необходимо убедиться в правильном выполнении настенной установки согласно инструкции по монтажу.
-  Необходимо убедиться в соответствии установки узла действующим нормам.
- Соединить кабели питания согласно указаниям.
- Для расширения системы использовать только изделия, указанные в технических спецификациях.





Предупреждения и права на потребителя

-  Прочетете внимательно преди употреба и запазете за справки в бъдеще.
- Забранено е модулите да се пипат с мокри ръце.
- Забранено е използването на течни или аерозолни почистващи препарати.
- Забранено е да се закриват вентилационните отвори.
- Проманата на устройствата е забранена.
-  Демонтирането на предпазни части от устройствата е забранено.
- Забранено е модулът да се излага на капки или пръски вода.
- Забранено е модулите да се инсталират в близост до източници на топлина / охлаждане.
- Забранено е модулите да се инсталират в близост до вредни газове и прах.
- Забранено е модулите да се закрепват към неподходящи поверхности.



-  Опасност от токов удар.
- Риск от падане на устройствата поради подаване на повърхността, върху която са монтирани или неправилна инсталация.
-  Изключвайте електрозахранването преди всякакви работи по инсталацията.
- Дистанционното задействане може да причини увреждания на хора или материални щети.
- Внимание: операциите по монтажа, конфигурирането, пускането в действие и поддръжката трябва да бъдат изпълнявани само от квалифициран персонал.
- Уверете се, че стенният монтаж е изпълнен правилно съгласно инструкциите за монтаж.
-  Уверете се, че монтажът на модула е в съответствие с действащите нормативни разпоредби.
- Свържете захранващите кабели съгласно указанията.
- При евентуални разширения на инсталацията използвайте само изделията, указани в техническите спецификации.




Upozorenja i prava korisnika

-  Prije uporabe pažljivo pročitaite i sačuvajte za buduću proveru.
- Zabranjeno je dirati jedinice vlažnim rukama.
- Zabranjeno je koristiti tečna sredstva za čišćenje ili aerosol.
- Zabranjeno je pokrivati otvore za ventiliranje.
- Zabranjeno je prepravljati uređaje.
-  Zabranjeno je skidati zaštitne dijelove uređaja.
- Zabranjeno je izložiti jedinicu prskanju ili mlazovima vode.
- Zabranjeno je instalirati jedinice blizu izvora toplotne/hladnoće.
- Zabranjeno je instalirati jedinice blizu štetnih gasova i prašine.
- Zabranjeno je postavljati jedinice na neodgovarajućim površinama.



-  Опасност од електричног удара.
- Rizik da uređaji padnu zbog oštećenja površine na kojoj su instalirani ili neodgovarajuće instalacije.
-  Isključiti iz struje prije bilo kakve intervencije na uređaju.
- Daljinsko puštanje u rad može izazvati povrede ljudi ili štetu na stvarima.
- Upozorenje: Postupke instaliranja, konfiguracije, puštanja u rad i održavanja mora obavljati isključivo kvalificirano osoblje.
-  Obavezjediti da se instaliranje na zidu obavi ispravno prema uputama za instaliranje.
-  Obavezjediti da se instaliranje na zidu obavi prema važećim propisima.
- Spojiti kablove napajanja prema uputama.
- Kod eventualnog proširenja uređaja koristiti samo dijelove naznačene u tehničkim specifikacijama.




Shënime të rëndësishme dhe të drejtat e konsumatorit

-  Lexojeni me kujdes përpara përdorimit dhe ruajeni për të ardhmen.
- Ndalohet prekra e njëjës me duar të lagura.
- Ndalohet përdorimi i pasturesve të lëngshëm ose aerosolit.
- Ndalohet bllokimi i hapësirave për ajrosjen.
- Ndalohet ndryshimi i pajisjeve.
-  Ndalohet heqja e pjesëve mbrojtëse nga pajisjet.
- Ndalohet instalimi i njëjës në afërsi të rrjedhjeve apo sferkatjeve të ujit.
- Ndalohet instalimi i njëjës në afërsi të burimeve të nxehtësisë/ftohjes.
- Ndalohet instalimi i njëjës në afërsi të gazrave të rrezikshme dhe pluhurave.
- Ndalohet fiksimi i njëjës mbi sipërfaqe të papërshtatshme.

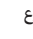
-  Rrezik goditjeje elektrike.
- Rrezik rënijeje të pajisjeve për shkak të rënies së sipërfaqes mbi të cilën janë instaluar ose për shkak të instalimit të gabuar.
-  Shkëputeni pajisjen nga rryma përpara se të kryeni ndërhyrje mbi impiantin.
- Ndeza në distancë mund të shkaktojë dëme në njerëz ose sende.
- Kujdes: veprimet e instalimit, konfigurimit, vënies në shërbim dhe mirëmbajtjes duhen kryer vetëm nga personeli i kualifikuar.
- Sigurohuni që instalimi në mur të jetë kryer me korrektesë sikurse paraqitet në udhëzimet për instalim.
-  Sigurohuni që instalimi i njëjës të jetë kryer në përputhje me rregullat në fuqi.
- Lidhimi kabllo sipas udhëzimeve.
- Nëse dëshironi ta zmadhoni shtyrjen e impiantit, përdorni vetëm sendet e treguara në specifikat teknike.

Upozorenja i prava potrošača

-  Pažljivo pročitaite prije uporabe i čuvajte za buduću uporabu.
- Zabrana dodirivanja jedinica mokrim rukama.
- Zabrana korištenja tekućih sredstava za čišćenje ili aerosola.
- Zabrana blokiranja ventilacijskih otvora.
- Zabrana izmjene uređaja.
-  Zabrana uklanjanja zaštitnih dijelova s uređaja.
- Zabrana izlaganja jedinica kapljanju ili prskanju vode.
- Zabrana instaliranja jedinica u blizini izvora topline / hlađenja.
- Zabrana instaliranja uređaja u blizini štetnih plinova i prašine.
- Zabrana fiksiranja jedinica na neprikladne površine.

-  Опасност од струјног удара.
- Опасност од пада уређаја због попуштања површине на коју су инсталирани или због неодговарајуће инсталације.
-  Искључите напajање прије извођења било каквих радова на sustavu.
- Далјинско укључивање може узроквати штету људима или стварима.
- Паžња: поступке инсталирања, конфигурације, пуштања у погон и одржавања мора извести искључиво квалификовано особље.
- Проверите је ли инсталирање на зид исправно изведено према упутама за инсталирање.
-  Проверите је ли инсталирање jedinica изведено у складу с propisima на снази.
- Прикључите каблове за напajање према упутама.
- За било каква проширења sustava користите само артикле наведене у техничким спецификацијама.

تنبهات وحقوق المستهلك

-  قم بقراءتها بعناية قبل الاستخدام. والاحتفاظ بها للرجوع إليها في المستقبل.
- ممنوع لمس الوحدات بأيدي مبللة.
- ممنوع استخدام منظفات سائلة أو أيروسول.
- ممنوع سدّ فتحات التهوية.
- ممنوع إدخال تعديلات بالأجهزة.
- ممنوع إزالة أجزاء الحماية عن الأجهزة.
- ممنوع تعريض الوحدة إلى قطرات أو رذاذ المياه.
- ممنوع تركيب الوحدات على مقربة من مصادر الحرارة/ البرودة.
- ممنوع تركيب الوحدات على مقربة من غازات ضارة وأتربة.
- ممنوع تثبيت الوحدات على أسطح غير مناسبة.

خطر الصدمة الكهربائية

- خطر سقوط الأجهزة بسبب سقوط السطح الذي تم تركيبها عليه أو القيام بتركيب غير صحيح.
- افصل التغذية قبل كل عملية تدخل بالمنظومة.
- يمكن أن يتسبب التشغيل عن بعد في حدوث أضرار للأشخاص والأشياء.
- تنبيه: يجب أن تتم عمليات التركيب. الإعداد. التشغيل. والصيانة حصراً بواسطة موظفين مؤهلين.
- تحقق من أن التركيب بالحائط قد تم بشكل صحيح وفقاً لتعليمات التركيب.
- تحقق من أن تركيب الوحدة متوافق مع اللوائح السارية.
- قم بتوصيل كابلات التغذية وفقاً للارتباطات.
- بالنسبة لعمليات توسيع المنظومة، استخدم فقط العناصر المُشار إليها في المواصفات الفنية.