

LES DISJONCTEURS ET LES INTERRUPTEURS **DMX³ et DMX³-I**



Pièce maîtresse du tableau général, les disjoncteurs ouverts DMX³, disponibles de 630 à 6300 A, assurent la protection et le contrôle en tête des installations basse tension.

Efficaces pour assurer la sécurité des biens et des personnes, mais aussi la continuité de service, ils permettent également de maîtriser l'énergie grâce à leurs unités de protection évoluées.

Leurs possibilités d'accessoirisation, leurs unités de protection, leurs performances et leur robustesse les rendent parfaitement adaptés aux exigences de sécurité et de maîtrise de l'énergie.

SOMMAIRE

La gamme DMX³

Les disjoncteurs ouverts DMX ³	2
Les interrupteurs ouverts DMX ³ -I	3
Les accessoires électriques	4
Les accessoires mécaniques	6
Les accessoires de raccordement	8
Les unités de protection	10

Les accessoires électriques	14
-----------------------------	----

Les accessoires mécaniques	28
----------------------------	----

Les accessoires de raccordement	34
---------------------------------	----

L'installation des DMX ³ en armoire	38
------------------------------------------------	----

Les inverseurs de sources	42
---------------------------	----

Commande et état de livraison des DMX ³	46
----------------------------------------------------	----

Les pièces détachées	50
----------------------	----

La première mise en service	54
-----------------------------	----

La maintenance	56
----------------	----

LA GAMME DMX³

Présentation
de l'offre

LES DISJONCTEURS OUVERTS DMX³

Les disjoncteurs ouverts DMX³ sont disponibles en 4 pouvoirs de coupure de 630 à 6300 A en seulement 4 tailles, en version fixe et débrochable.



DMX³ 4 Pôles
Taille 2
Version fixe



DMX³ 3 Pôles
Taille 1
Version débrochable



DMX³ 4 Pôles
Taille 3
Version fixe

CHOIX DES DISJONCTEURS OUVERTS

Icu [400 V~]		42 kA				50 kA				65 kA				100 kA			
		FIXE		DÉBROCHABLE		FIXE		DÉBROCHABLE		FIXE		DÉBROCHABLE		FIXE		DÉBROCHABLE	
In (A)		3P	4P	3P	4P	3P	4P	3P	4P	3P	4P	3P	4P	3P	4P	3P	4P
		DMX ³ 1600	630	0 286 00	0 286 10	0 287 00	0 287 10	0 286 20	0 286 30	0 287 20	0 287 30	0 286 40	0 286 50	0 287 40	0 287 50	0 286 60	0 286 70
800	0 286 01		0 286 11	0 287 01	0 287 11	0 286 21	0 286 31	0 287 21	0 287 31	0 286 41	0 286 51	0 287 41	0 287 51	0 286 61	0 286 71	0 287 61	0 287 71
1000	0 286 02		0 286 12	0 287 02	0 287 12	0 286 22	0 286 32	0 287 22	0 287 32	0 286 42	0 286 52	0 287 42	0 287 52	0 286 62	0 286 72	0 287 62	0 287 72
1250	0 286 03		0 286 13	0 287 03	0 287 13	0 286 23	0 286 33	0 287 23	0 287 33	0 286 43	0 286 53	0 287 43	0 287 53	0 286 63	0 286 73	0 287 63	0 287 73
1600	0 286 04		0 286 14	0 287 04	0 287 14	0 286 24	0 286 34	0 287 24	0 287 34	0 286 44	0 286 54	0 287 44	0 287 54	0 286 64	0 286 74	0 287 64	0 287 74
DMX ³ 2500	2000					0 286 25	0 286 35	0 287 25	0 287 35	0 286 45	0 286 55	0 287 45	0 287 55	0 286 65	0 286 75	0 287 65	0 287 75
	2500					0 286 26	0 286 36	0 287 26	0 287 36	0 286 46	0 286 56	0 287 46	0 287 56	0 286 66	0 286 76	0 287 66	0 287 76
DMX ³ 4000	3200					0 286 27	0 286 37	0 287 27	0 287 37	0 286 47	0 286 57	0 287 47	0 287 57	0 286 67	0 286 77	0 287 67	0 287 77
	4000					0 286 28	0 286 38	0 287 28	0 287 38	0 286 48	0 286 58	0 287 48	0 287 58	0 286 68	0 286 78	0 287 68	0 287 78
DMX ³ 6300	5000													0 289 50	0 289 60	0 289 52	0 289 62
	6300													0 289 51	0 289 61	0 289 53	0 289 63

Boîtiers : Taille 1 - 42 kA⁽¹⁾

Taille 1

Taille 2

Taille 3

1 : Les appareils Taille 1 - 42 kA ont le même encombrement que les boîtiers Taille 1 mais ont des accessoires spécifiques (voir pages 6-9)

LES INTERRUPTEURS OUVERTS DMX³-I

Les interrupteurs ouverts DMX³-I sont disponibles en version fixe et débrochable de 1250 à 6300 A.

À la différence des disjoncteurs DMX³, dont la poignée de recharge du ressort est noire, les interrupteurs DMX³-I ont une poignée grise.



DMX³-I 3 Pôles
Taille 1
Version fixe

CHOIX DES INTERRUPTEURS OUVERTS

	In [A]	FIXE		DÉBROCHABLE		BOÎTIER
		3P	4P	3P	4P	
DMX ³ -I 2500	1250	0 286 83	0 286 93	0 287 83	0 287 93	Taille 1
	1600	0 286 84	0 286 94	0 287 84	0 287 94	
	2000	0 286 85	0 286 95	0 287 85	0 287 95	
	2500	0 286 86	0 286 96	0 287 86	0 287 96	
DMX ³ -I 4000	3200	0 286 87	0 286 97	0 287 87	0 287 97	Taille 2
	4000	0 286 88	0 286 98	0 287 88	0 287 98	
DMX ³ -I 6300	6300	0 289 70	0 289 71	0 289 77	0 289 97	Taille 3

CODE COULEUR EN FACE AVANT DES APPAREILS

DMX³ 2500
286 26

In=2500A
Ics=100% Icu
Icw(1s)=50kA
Ue=690V
Ui=1kV
Uimp=12kV

IEC 60947-2 cat.B
EN 60947-2
Made in Italy

DMX³ 6300
289 50

In=5000A
Ics=100% Icu
Icw(1s)=100kA
Ue=690V
Ui=1kV
Uimp=12kV

IEC 60947-2 cat.B
EN 60947-2
Made in Italy

DMX³ 4000
287 57

In=3200A
Ics=100% Icu
Icw(1s)=65kA
Ue=690V
Ui=1kV
Uimp=12kV

IEC 60947-2 cat.B
EN 60947-2
Made in Italy

DMX³-I 12500
287 94

Ie=1600A
Icw(1s)=65kA
Ui=1kV
Uimp=12kV

IEC 60947-3
EN 60947-3
Made in Italy

- DMX³ 42 kA et 50 kA
- DMX³ 65 kA
- DMX³ 100 kA
- DMX³-I

LES ACCESSOIRES ET LES AUXILIAIRES ÉLECTRIQUES

Les accessoires électriques permettent le contrôle et la visualisation à distance d'un appareil. Ces accessoires sont accessibles depuis la face avant du produit et peuvent être facilement installés sans outil spécifique dans un temps très court. Tous les accessoires électriques sont communs à l'ensemble de la gamme DMX³. Pour éviter toute erreur, chaque accessoire a un emplacement dédié.

PRODUITS INTÉGRÉS DANS LE DMX³

Déclencheur à minimum de tension ou 2^e déclencheur à émission

Déclencheur à émission

Contact de signalisation des auxiliaires

Bobine de fermeture

Contacts "prêt à fermer" et "ressort chargé"

Contacts auxiliaires

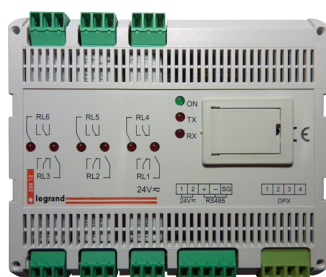
Contacts de position embroché/test/débroché

Commande motorisée

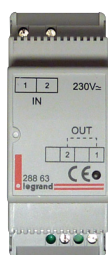
PRODUITS À MONTAGE SÉPARÉ DU DMX³



Neutre externe



Module de sorties programmables



Module de retardement pour déclencheur à minimum de tension



Alimentation externe

CHOIX DES ACCESSOIRES ET AUXILIAIRES ÉLECTRIQUES

	24 Vac/dc	48 Vac/dc	110-130 Vac/dc	220-250 Vac/dc	415 Vac
Déclencheur à émission de courant ▶ p. 15	0 288 48	0 288 49	0 288 50	0 288 51	0 288 52
Bobine de fermeture ▶ p. 14	0 288 41	0 288 42	0 288 43	0 288 44	0 288 45
Déclencheur à minimum de tension ▶ p. 16	0 288 55	0 288 56	0 288 57	0 288 58	0 288 59
Commande motorisée ▶ p. 17	0 288 34	0 288 35	0 288 36	0 288 37	0 288 38
Module de retardement ▶ p. 23	-	-	0 288 62	0 288 63	-
Contact de signalisation des auxiliaires ▶ p. 18					
Contact auxiliaire ▶ p. 19	0 288 16				
Contact prêt à fermer et contact ressort chargé ▶ p. 22	0 288 15				
Contact de position Embroché/test/débroché ▶ p. 21	0 288 14				
Alimentation externe ▶ p. 24	0 288 13				
Module de sorties programmables ▶ p. 26	0 288 06				
Neutre externe ▶ p. 27	0 288 12				
	Taille 1 et 2 : 0 288 11 - Taille 3 : 0 288 10				

LES ACCESSOIRES MÉCANIQUES

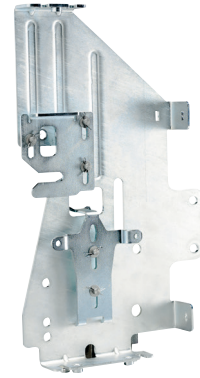
Les accessoires mécaniques permettent d'assurer des fonctions de sécurité. Une grande majorité des accessoires mécaniques sont communs à toute la gamme DMX³.



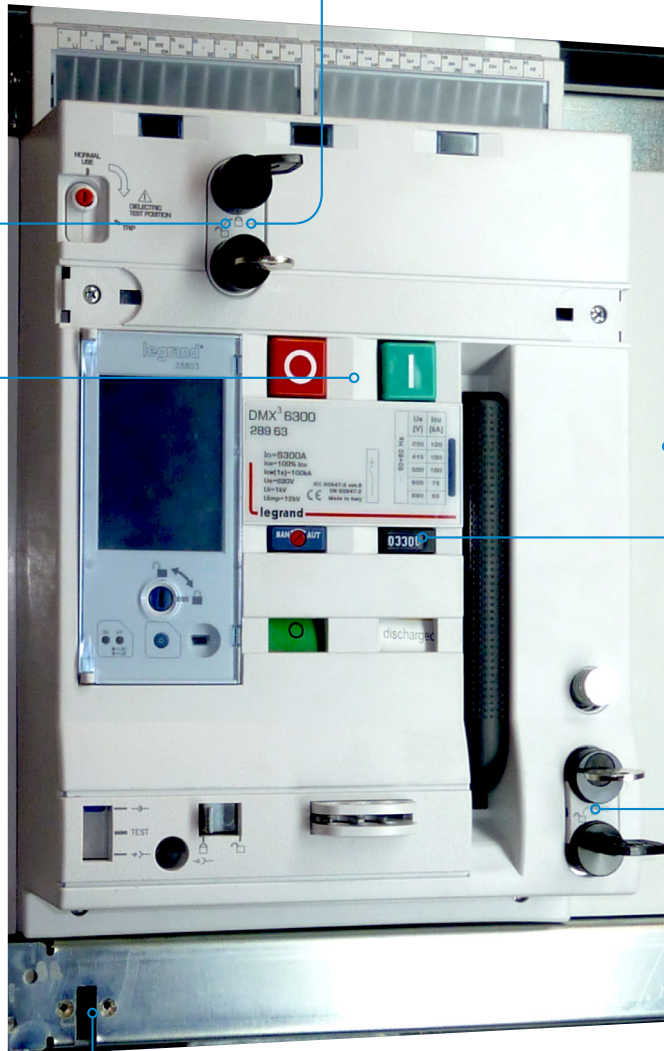
Verrouillage en position ouvert



Cadenassage en position ouvert



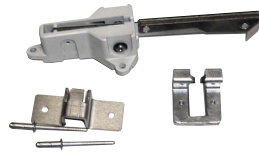
Mécanisme d'interverrouillage



Cadenassage des boutons



Compteur de manœuvres



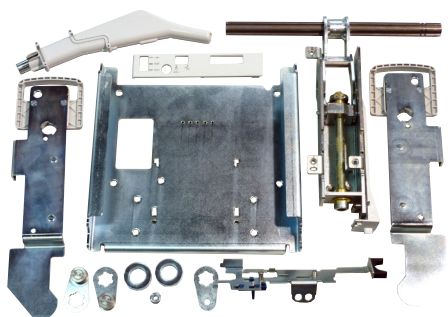
Verrouillage de porte ou plastron



Verrouillage en position embrochée/test/débrochée



Poignées de levage



Kit de transformation fixe/débrochable

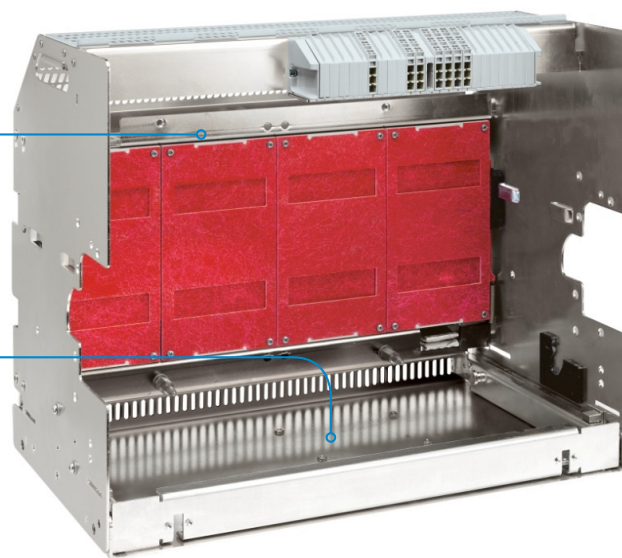
Cadenassage des volets isolants



Détrompeur de calibre



BASE DMX³ VERSION DÉBROCHABLE



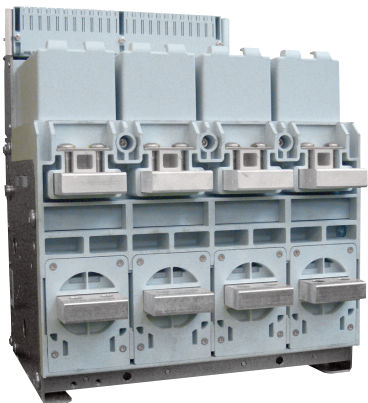
CHOIX DES ACCESSOIRES MÉCANIQUES

DÉSIGNATION		TAILLE 1 42 kA	TAILLE 1	TAILLE 2	TAILLE 3	
VERSION DÉBROCHABLE	Bases vides ▶ p. 33	3 pôles	0 289 00	0 289 02	0 289 04	0 289 13
		4 pôles	0 289 01	0 289 03	0 289 05	0 289 14
	Kits de transformation fixe/débrochable ▶ p. 33	3 pôles	0 289 09	0 289 09	0 289 11	0 289 15
		4 pôles	0 289 10	0 289 10	0 289 12	0 289 16
INVERSEURS DE SOURCES	Mécanisme d'interverrouillage ▶ p. 29		0 288 64	0 288 64	0 288 65	0 289 66
	Câbles d'interverrouillage ▶ p. 29	1 m			0 289 17	
		1,6 m			0 289 18	
		2,6 m			0 289 20	
		3 m			0 289 21	
		3,6 m			0 289 22	
		4 m			0 289 23	
		4,6 m			0 289 24	
5,6 m			0 289 25			
CONDAMNATION ET SÉCURITÉ	Verrouillage en position "Ouvert" (Serrure + barillet) ▶ p. 30	clé plate		0 288 28 + 0 288 31		
		clé étoile		0 288 28 + 0 288 30		
	TOUTES VERSIONS	Lot de 5 barilletts et clés pour combinaison de verrouillage en position "Ouvert" ▶ p. 30			0 288 27	
		Lot de 5 barilletts et clés plates identiques pour verrouillage en position "Ouvert" ▶ p. 30			0 288 29	
		Cadenassage en position "Ouvert" ▶ p. 32			0 288 21	
		Verrouillage de porte ▶ p. 31			0 288 20	
		Cadenassage des boutons 0/I ▶ p. 32			0 288 24	
		VERSION DÉBROCHABLE	Verrouillage en position embrochée/test/débrochée ▶ p. 30	clé plate		0 288 33
	clé étoile				0 288 32	
	Cadenassage des volets isolants ▶ p. 31				0 288 26	
DIVERS	Détrompeur de calibre ▶ p. 31			0 288 25		
	Poignées de levage ▶ p. 28			0 288 79		
	Compteur de manœuvres ▶ p. 31			0 288 23		

LES ACCESSOIRES DE RACCORDEMENT DE PUISSANCE

Les différents types de prises arrière pouvant être montées sur les bornes amont et aval des DMX³ permettent de nombreuses configurations de raccordement sur le système de répartition de l'armoire (voir page 32). Le matériau utilisé pour les plages et les accessoires de raccordement, cuivre recouvert d'argent, permet de connecter aussi bien du cuivre que de l'aluminium.

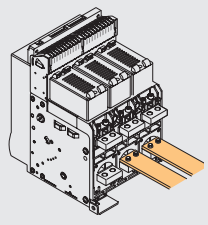

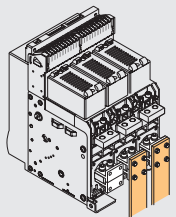
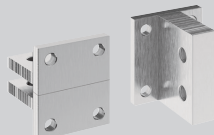
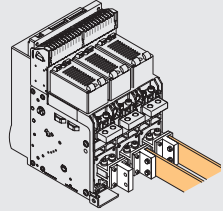

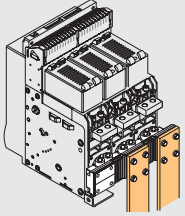

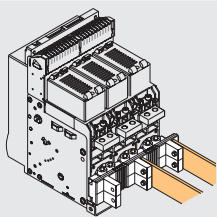

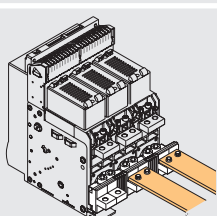
DMX³ VERSION FIXE



DMX³ version fixe :
plages de raccordement horizontales



Cloisons de séparation montées
sur DMX³ 3P fixe

RACCORDEMENT	ACCESSOIRES	
Horizontal	Sans Pour jeu de barres	
À plat	 Prises arrière à plat	
Vertical	 Prises arrière à plat + prises arrière verticales	
À plat	 Épanouisseur à plat	
Vertical	 Épanouisseur vertical	
Horizontal	 Épanouisseur horizontal	

DMX³ VERSION DÉBROCHABLE



DMX³ version débrochable :
plagues de raccordement "à plat"

RACCORDEMENT	ACCESSOIRES	
À plat	Sans Pour jeu de barres	
Horizontal	 Prises arrière horizontales	
Vertical	 Prises arrière verticales	

CHOIX DES ACCESSOIRES DE RACCORDEMENT






DÉSIGNATION		TAILLE 1- 42 kA	TAILLE 1	TAILLE 2	TAILLE 3	
VERSION FIXE	Prises arrière à plat	3 pôles	0 288 80	0 288 84	0 288 92	2 x 0 288 92
		4 pôles	0 288 81	0 288 85	0 288 93	2 x 0 288 93
	Prises arrière verticales	3 pôles	0 288 80 + 0 288 82	0 288 84 + 0 288 82	0 288 92 + 0 288 94	2 x 0 288 92 + 2 x 0 288 94
		4 pôles	0 288 81 + 0 288 83	0 288 85 + 0 288 83	0 288 93 + 0 288 95	2 x 0 288 93 + 2 x 0 288 95
	Épanouisseur à plat	3 pôles		0 288 86		
		4 pôles		0 288 87		
	Épanouisseur vertical	3 pôles		0 288 88		
		4 pôles		0 288 89		
	Épanouisseur horizontal	3 pôles		0 288 90		
		4 pôles		0 288 91		
Cloisons de séparation	3 pôles			0 288 98		
	4 pôles			0 288 99		
VERSION DÉBROCHABLE	Prises arrière verticales	3 pôles	0 288 82	0 288 96	0 288 94	2 x 0 288 94
		4 pôles	0 288 83	0 288 97	0 288 95	2 x 0 288 95
	Prises arrière horizontales	3 pôles	0 289 38	0 288 96	0 288 94	2 x 0 288 94
		4 pôles	0 289 39	0 288 97	0 288 95	2 x 0 288 95
	Cloisons de séparation	3 pôles			0 288 18	
		4 pôles			0 288 19	

Les références indiquées "3 pôles" sont composées de 3 pièces.
Les références indiquées "4 pôles" sont composées de 4 pièces.
Pour les appareils Taille 3, les quantités sont doublées.

LES UNITÉS DE PROTECTION

Les unités de protection sont indissociables des disjoncteurs. Il n'est pas possible de commander un disjoncteur seul sans son unité de protection, et inversement. Elles sont paramétrées en usine en fonction du disjoncteur sur lequel elles sont installées. Il est donc interdit d'intervenir deux unités de protection.

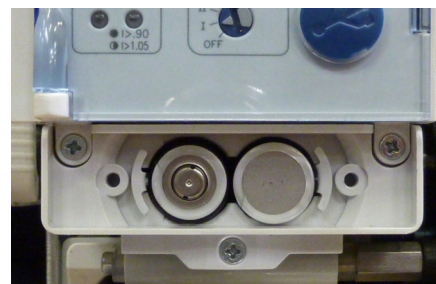
Les disjoncteurs DMX³ (sauf version 42 kA) disposent d'un contact inverseur programmable piloté par l'unité de protection (voir page 24). Il est alors nécessaire d'utiliser une alimentation externe (réf. 0 288 06) pour l'unité de protection. Les disjoncteurs 42 kA ne peuvent pas être équipés de l'unité de protection avec écran tactile.

Unités de protection	LI	LSI	LSlg
MP4 (écran LCD)	 Réf. 0 288 00	 Réf. 0 288 01	 Réf. 0 288 02
MP6 (écran tactile)		 Réf. 0 288 03	 Réf. 0 288 04
Protections	<ul style="list-style-type: none"> - Long retard : Ir/tr - Instantané : li - Neutre 	<ul style="list-style-type: none"> - Long retard : Ir/tr - Court retard : lsd/tsd - Instantané : li - Neutre 	<ul style="list-style-type: none"> - Long retard : Ir/tr - Court retard : lsd/tsd - Instantané : li - Défaut à la terre : Ig/tg - Neutre

Leds de signalisation

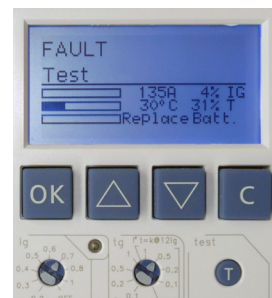
ÉTAT DE LA PROTECTION	ÉTAT DE LA LED ON	ÉTAT DE LA LED xIr
Inactive	Led éteinte	Led éteinte
Active si : I1 + I2 + I3 ≥ 100 A ou si I ≥ 130 A sur une seule phase ou si utilisation de l'alimentation externe réf. 0 288 06	Led verte allumée fixe	Led éteinte
Active avec pré-alarme de surcharge (I > 0,9 x Ir)	Led verte allumée fixe	Led rouge allumée fixe
Active avec alarme de surcharge (I > 1,05 x Ir)	Led verte allumée fixe	Led rouge allumée clignotante
Active avec alarme de surchauffe (T > 75 °C)	Led verte allumée clignotante	Led rouge allumée clignotante
Tout autre fonctionnement de ces leds traduirait un dysfonctionnement de l'unité de protection, il faut alors contacter le Service Relations Pro au 0810 48 48 48		

Les unités de protection disposent de leurs propres batteries, permettant le réglage et la consultation de l'unité de protection du disjoncteur hors charge ou sans alimentation externe.



Le compartiment batteries, situé sous l'unité de protection électronique est accessible en face avant

Afin de conserver un niveau de charge suffisant des batteries, et afin de garantir une utilisation optimale de l'unité de protection MP4, il est conseillé de limiter à 5 le nombre de tests avec uniquement les batteries. Sinon utiliser le module d'alimentation externe réf. 0 288 06.

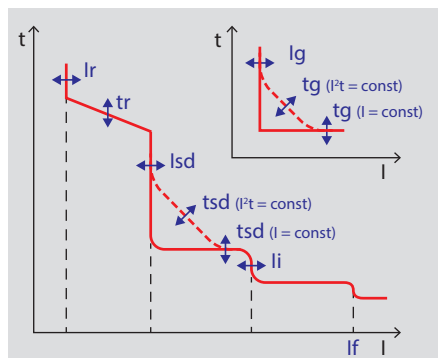


Quand la charge de la batterie est insuffisante, l'unité de protection indiquera par un message texte ou par un icône, le remplacement de la batterie.

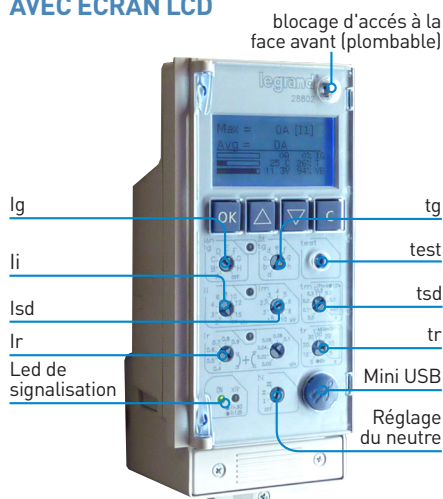
! Au-delà de 95 °C, l'unité de protection déclenche (la température relevée est celle de l'unité de protection et non des contacts de puissance).

CRANS DE RÉGLAGE

- I_r : 0,4 à 1 x I_n - par cran de 0,02 x I_n pour le MP4, et de 0,01 x I_n pour le MP6
- t_r : 5-10-20-30 s ; Mem = ON/OFF
- I_{sd} : 1,5-2-2,5-3-4-5-6-8-10 x I_r
- t_{sd} : 0-0,1-0,2-0,5-1 s à t constant ou 0,1-0,2-0,5-1 s à I^2t constant pour les MP4 ; 0 à 1 s à t constant ou I^2t constant par crans de 0,1 pour les MP6
- I_g : 0,2-0,3-0,4-0,5-0,6-0,7-0,8-1 x I_n ou OFF
- t_g : 0,1-0,2-0,5-1 s à t constant ou I^2t constant
- I_i : 2-3-4-6-8-10-12-15 x I_n ou OFF (I_{cw})
- Neutre : Off/50/100 % x $I_r/I_{sd}/I_i$
- I_f : fixe (non réglable) = I_{cw}



UNITÉ DE PROTECTION MP4 AVEC ÉCRAN LCD



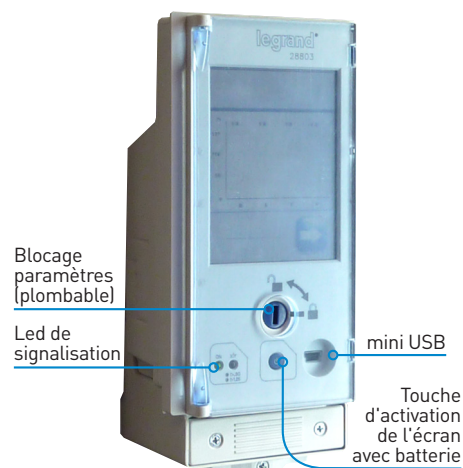
En fonction de l'unité de protection, le nombre de boutons de réglage varie, mais leur localisation sur la face avant reste inchangée.

Si l'unité est alimentée par une alimentation externe, les leds situées près des boutons de réglage I_g , I_{sd} et I_r indiquent l'origine du déclenchement provoqué par l'unité de protection, respectivement : défaut de terre, court-circuit, surcharge/surchauffe.

Chaque unité de protection MP4 avec écran LCD dispose de 2 langues d'affichage. L'anglais est obligatoirement en première langue et la deuxième peut être choisie parmi la liste suivante : français, italien, turque, espagnol, portugais, russe, chinois.

i Pour de plus amples renseignements, se reporter au guide Y2687 disponible dans le e-catalogue sur le site www.legrand.fr.

UNITÉ DE PROTECTION ÉVOLUÉE MP6 AVEC ÉCRAN TACTILE



La face avant de l'unité de protection évoluée est identique pour les deux références.

Avec uniquement l'alimentation par batteries, après un appui sur la touche d'activation de l'unité de protection MP6, le premier écran apparaît au bout d'environ 1 minute.

La fonction test n'est pas valide si l'alimentation est uniquement réalisée par les batteries. Il est nécessaire d'utiliser l'alimentation externe réf. 0 288 06.

Avec le disjoncteur en service, ou avec l'alimentation externe (Led ON allumée), l'activation de l'écran est immédiate après avoir touché l'écran tactile.

i Pour de plus amples renseignements, se reporter au guide Y3838 disponible dans le e-catalogue sur le site www.legrand.fr.

LA FACE AVANT DU DMX³

Pour déposer la façade du DMX³, retirer les deux vis cruciformes situées derrière les caches en face avant, ainsi que les deux vis situées en partie basse, en retrait de la face avant.



Borniers de liaison des accessoires électriques

Borniers de l'unité de protection



i Sur les DMX³ débrochables, le bornier de l'unité de protection doit être raccordé de façon à pouvoir débrocher le DMX³ sans contrainte mécanique sur celui-ci. Laisser une longueur de câble suffisante pour permettre la manœuvre de débrochage.

LES ACCESSOIRES ÉLECTRIQUES

Caractéristiques

BOBINE DE FERMETURE

Si le ressort est chargé et que l'unité de protection n'est pas en défaut, cet accessoire permet la fermeture du DMX³ par l'alimentation de la bobine.

Le front montant de cet ordre électrique est donné par un contact externe NO (sortie d'automate par exemple) et non par l'unité de protection.

La bobine de fermeture est livrée avec son connecteur (mâle + femelle) à insérer dans les emplacements C3 et C4 sur le bornier du DMX³.

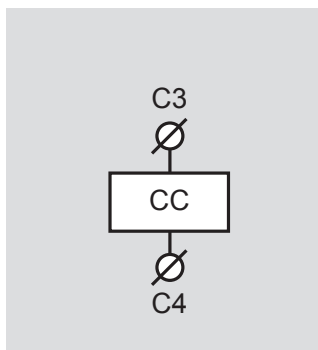
On ne peut installer qu'une seule bobine de fermeture par appareil. Celle-ci se place dans le 3^e emplacement repéré "CC". Sa mise en place se fait par une rotation vers la gauche et son retrait par une rotation vers la droite.

La bobine de fermeture accepte d'être sous tension nominale en permanence.

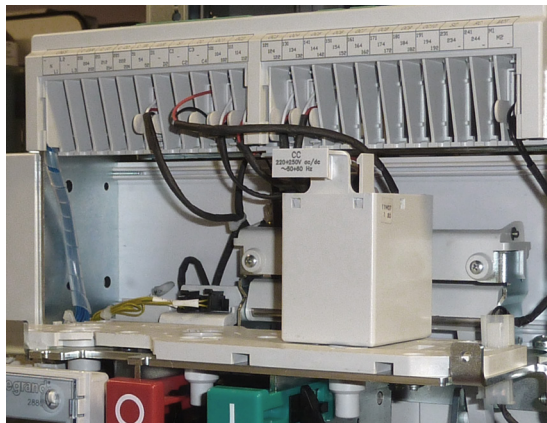
CARACTÉRISTIQUES TECHNIQUES

- Tension nominale Vn :
 - 24/48/110 à 130/220 à 250/415 à 480 Vac
 - 24/48/110 à 130/220 à 250 Vdc
- Plage de fonctionnement : 85 à 110 % Vn
- Puissance d'appel : 500 W/VA
- Durée d'appel : 180 ms
- Puissance de maintien : 5 W/VA
- Temps de fermeture du DMX³ : 50 ms
- Tension d'isolement : 2,5 kV

i Après un ordre d'ouverture, il est nécessaire de laisser un temps de 50 ms avant de donner un ordre de fermeture.



La dénomination "CC" vient de l'anglais "Closing Coil"



DÉCLENCHEUR À ÉMISSION DE COURANT

Le déclencheur à émission de courant permet l'ouverture instantanée du DMX³ par l'alimentation de la bobine : sécurité négative.

Le front montant de cet ordre électrique est donné par un contact externe NO (arrêt d'urgence par exemple) et non par l'unité de protection.

Le déclencheur à émission de courant est livré avec son connecteur (mâle + femelle) à insérer dans les emplacements C1 et C2 sur le bornier du DMX³.

Il est possible d'équiper les DMX³ avec deux déclencheurs à émission : le premier se place dans l'emplacement repéré "ST" ; le deuxième se place à l'emplacement du déclencheur à minimum de tension repéré "UVR". Dans ce cas, ce deuxième déclencheur à émission se connectera aux bornes D1 et D2.

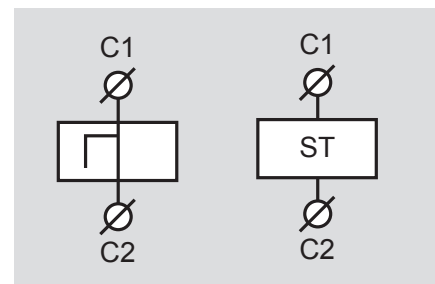
Sa mise en place se fait par une rotation vers la gauche et son retrait par une rotation vers la droite.

Le déclencheur à émission de courant accepte d'être sous tension en permanence.

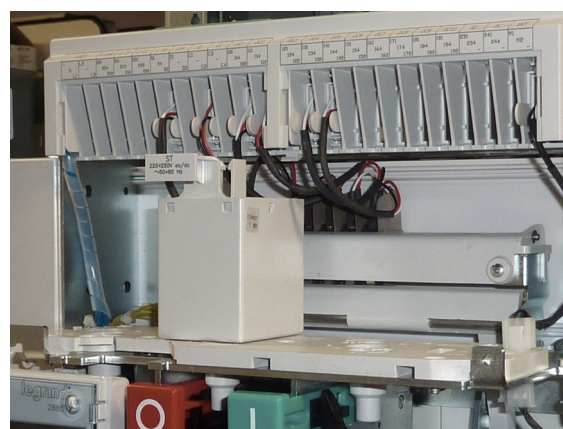
i Après un ordre de fermeture, il est nécessaire de laisser un temps de 50 ms avant de donner un ordre d'ouverture.

CARACTÉRISTIQUES TECHNIQUES

- Tension nominale Vn :
 - 24/48/110 à 130/220 à 250/415 Vac
 - 24/48/110 à 130/220 à 250 Vdc
- Plage de fonctionnement : 70 à 110 % Vn
- Puissance d'appel : 500 W/VA
- Durée d'appel : 180 ms
- Puissance de maintien : 5 W/VA
- Temps d'ouverture du DMX³ : 30 ms
- Tension d'isolement : 2,5 kV



On rencontre deux symboles différents pour les déclencheurs à émission. La dénomination "ST" vient de l'anglais "Shunt Trip"



DÉCLENCHEUR À MINIMUM DE TENSION

Le déclencheur à minimum de tension permet l'ouverture instantanée du DMX³ par coupure de l'alimentation de la bobine : sécurité positive.

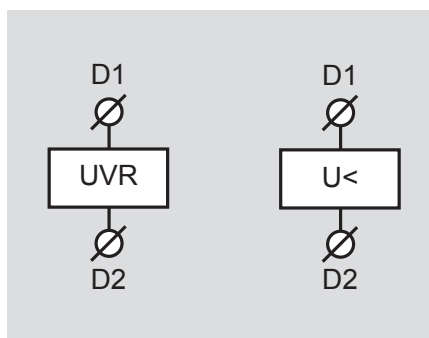
Le front descendant de cet ordre électrique est donné par un contact externe NF (arrêt d'urgence par exemple) et non par l'unité de protection.

Le déclencheur à minimum de tension est livré avec son connecteur (mâle + femelle) à insérer dans les emplacements D1 et D2 sur le bornier du DMX³.

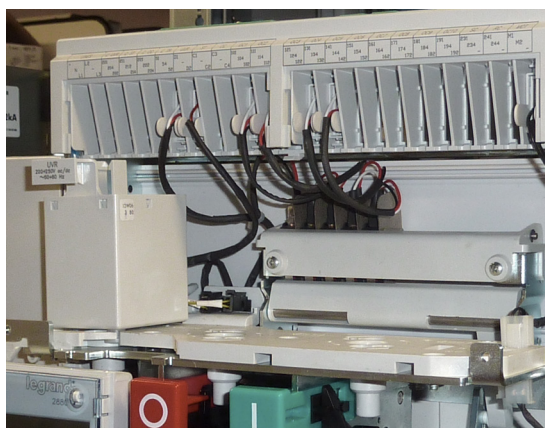
Le DMX³ ne peut recevoir qu'un seul déclencheur à minimum de tension.

CARACTÉRISTIQUES TECHNIQUES

- Tension nominale Vn :
 - 24-48-110 à 130-220 à 250-415 Vac
 - 24-48-110 à 130-220 à 250 Vdc
- Plage de fonctionnement : 85 à 110 % Vn
- Puissance d'appel : 500 W/VA
- Durée d'appel : 180 ms
- Puissance de maintien : 5 W/VA
- Temps d'ouverture du DMX³ : 60 ms
- Tension d'isolement : 2,5 kV



On rencontre deux symboles différents pour les déclencheurs à minimum de tension. La dénomination "UVR" vient de l'anglais "Under Voltage Release"



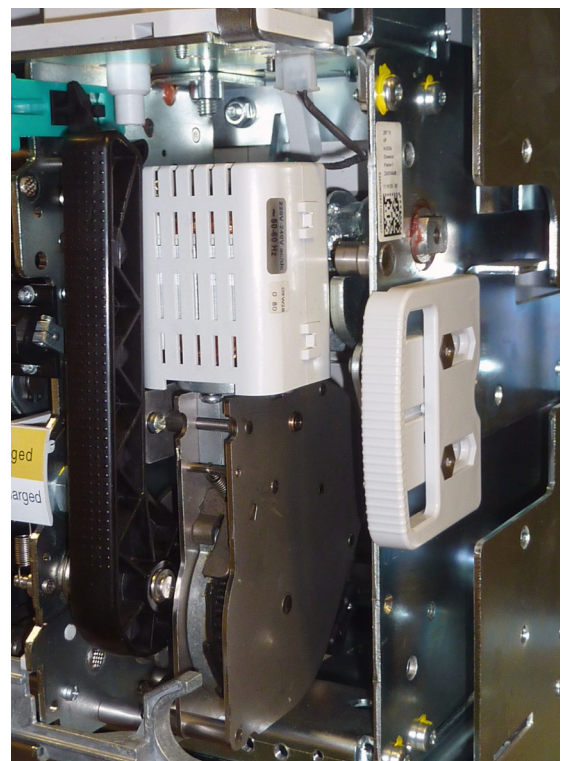
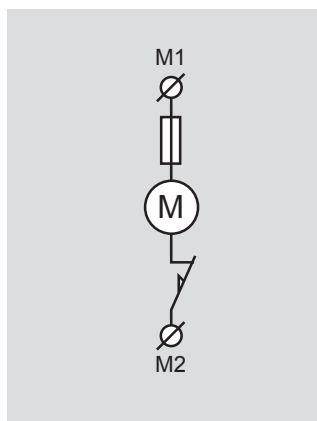
COMMANDE MOTORISÉE

La commande motorisée permet le réarmement automatique du ressort de fermeture. Son démarrage et son arrêt sont automatiques si la tension est présente à ses bornes.

Il est préférable d'avoir une tension en permanence sur ses bornes afin que le DMX³ soit opérationnel rapidement.

La commande motorisée dispose d'une protection interne par fusible 5 x 20 - 250 Vac - 10 A temporisé. Pour des raisons de sécurité, le changement de ce fusible doit être réalisé hors tension.

La commande motorisée est livrée avec son connecteur (mâle + femelle) à insérer dans les emplacements M1 et M2 sur le bornier du DMX³.



CARACTÉRISTIQUES TECHNIQUES

- Tension nominale V_n :
 - 24-48-110 à 130-220 à 250-415 Vac
 - 24-48-110 à 130-220 à 250 Vdc
- Plage de fonctionnement : 85 à 110 % V_n
- Puissance maxi consommée : 180 W/VA (Taille 1); 240 W/VA (Taille 2 et 3)
- Courant d'appel : 2 à 3 x I_n
- Temps de rechargement :
 - Taille 1 : 5 s
 - Taille 2 et 3 : 7 s
- Fréquence de manœuvre maxi :
 - Taille 1 : 2/minute
 - Taille 2 et 3 : 1/minute



CONTACT DE SIGNALISATION POUR AUXILIAIRE

Ce contact permet de signaler à distance l'état des différents déclencheurs et bobines (à émission, à minimum et de fermeture) présents dans le DMX³.

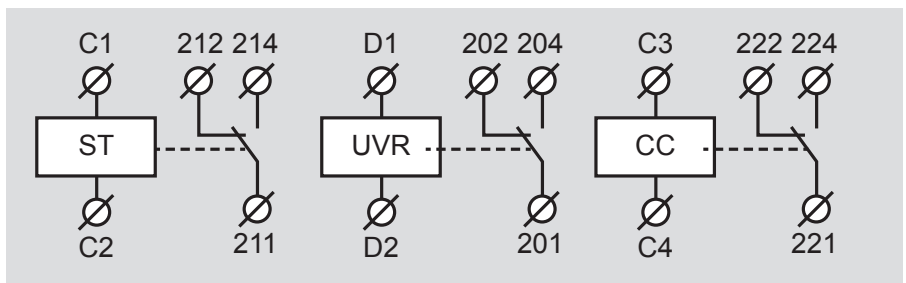
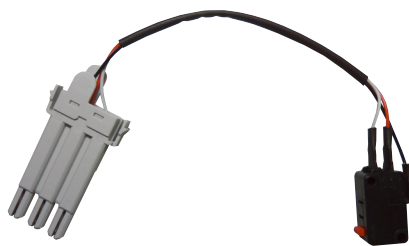
Ce contact est du type inverseur (NO NF) à contact sec (libre de potentiel).

On ne peut installer qu'un seul contact par déclencheur ou bobine.

Ce contact est livré avec son connecteur (mâle + femelle).

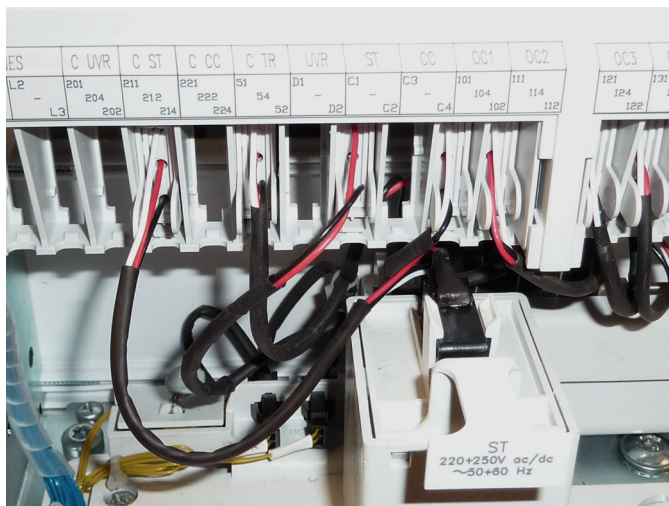
Emplacement du connecteur sur le bornier du DMX³ :

- C UVR : 201/202/204 pour le déclencheur à minimum de tension.
- C ST : 211/212/214 pour le déclencheur à émission de courant.
- C CC : 221/222/224 pour la bobine de fermeture.



CARACTÉRISTIQUES TECHNIQUES

- Tension maxi : 250 Vac/dc
- Intensité nominale :
 - 16 A de 125 Vac à 250 Vac
 - 0,6 A sous 125 Vdc
 - 0,3 A sous 250 Vdc



Le contact de signalisation se monte sur le dessus de la bobine ou du déclencheur

CONTACTS AUXILIAIRES

Les contacts auxiliaires permettent de signaler à distance la position des contacts principaux du DMX³.

Ces contacts sont de type inverseur (NO NF) à contact sec (libre de potentiel).

Quand les pôles du DMX³ sont ouverts, le contact est passant entre les bornes 1x1 et 1x2.

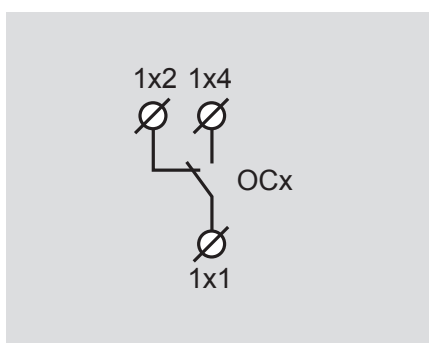
Tous les DMX³ et DMX³-I sont livrés avec quatre contacts auxiliaires pré-installés. Il est possible de rajouter six contacts optionnels pour avoir au total jusqu'à dix contacts auxiliaires.

Ces contacts sont livrés avec leur connecteur (mâle + femelle) et un flasque latéral permettant une meilleure isolation.

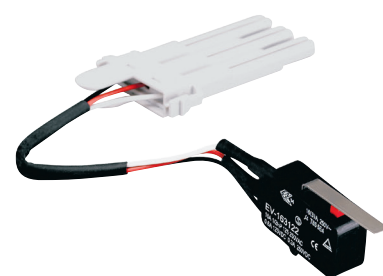
	CONTACTS	EMPLACEMENT SUR LE BORNIER DU DMX ³	BORNES
pré-installés	1	OC1	101/102/104
	2	OC2	111/112/114
	3	OC3	121/122/124
	4	OC4	131/132/134
optionnels	5	OC5	141/142/144
	6	OC6	151/152/154
	7	OC7	161/162/164
	8	OC8	171/172/174
	9	OC9	181/182/184
	10	OC10	191/192/194

CARACTÉRISTIQUES TECHNIQUES

- Tension maxi : 250 Vac/dc
- Intensité nominale :
 - 16 A de 125 Vac à 250 Vac
 - 0,6 A sous 125 Vdc
 - 0,3 A sous 250 Vdc



La dénomination "OC" vient de l'anglais "Open Close"



Quatre contacts auxiliaires pré-installés et un contact auxiliaire optionnel

CONTACT DÉFAUT

Le contact défaut permet de reporter à distance l'ouverture du disjoncteur suite à un ordre donné par l'unité de protection (défaut ou test).

Tous les disjoncteurs DMX³ sont équipés d'origine d'un contact défaut. Il n'est pas accessible physiquement. Sur le bornier ce contact est connecté à l'emplacement marqué "C TR" aux bornes 51/52/54.

Il n'y a qu'un seul contact de défaut par disjoncteur DMX³.


Le contact défaut peut être rendu non-maintenu si le bouton reset est positionné en AUTO. Si tel est le cas, le contact défaut basculera pendant un temps compris entre 15 et 20 ms.

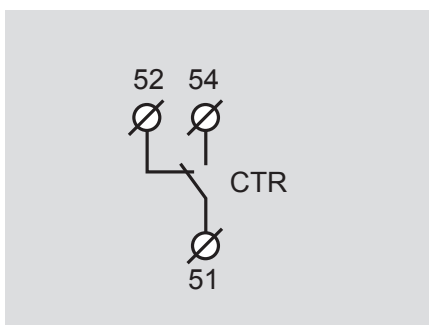
Ce contact est du type inverseur (NO NF) à contact sec (libre de potentiel).

Dans un état normal, non déclenché, les bornes 51 et 52 sont passantes.

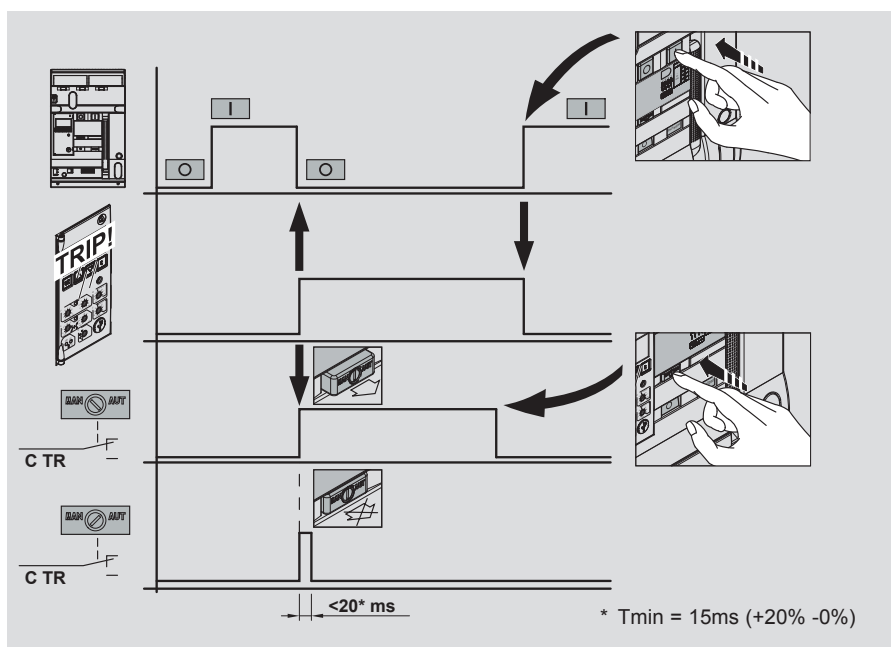
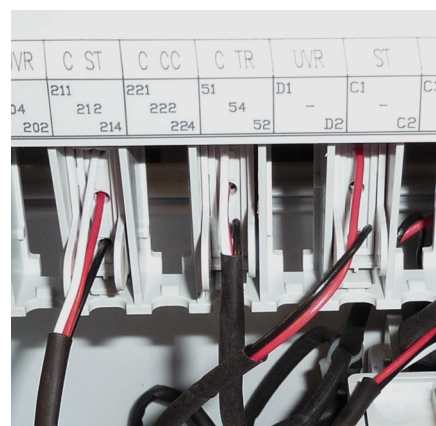
CARACTÉRISTIQUES TECHNIQUES

- Tension maxi : 250 Vac/dc
- Intensité nominale :
 - 6 A de 125 Vac à 250 Vac
 - 0,6 A sous 125 Vdc
 - 0,3 A sous 250 Vdc

 Les interrupteurs DMX³-I ne peuvent pas être équipés d'un contact de défaut CTR.



La dénomination "CTR" vient de l'anglais "Contact TRip"



BLOC DE CONTACTS “EMBROCHÉ/TEST/DÉBROCHÉ”

Ces contacts permettent de reporter à distance la position d'un DMX³ débrochable dans sa base : “embroché”, “test” ou “débroché”.

Chaque contact a une fonction précise qui ne peut pas être modifiée.

Le bloc comporte neuf contacts : trois pour la présence du DMX³ dans la base, trois pour la position test et trois pour la position embrochée.

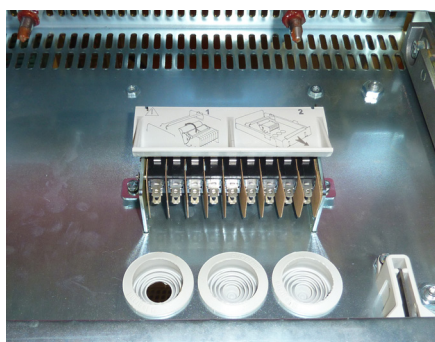
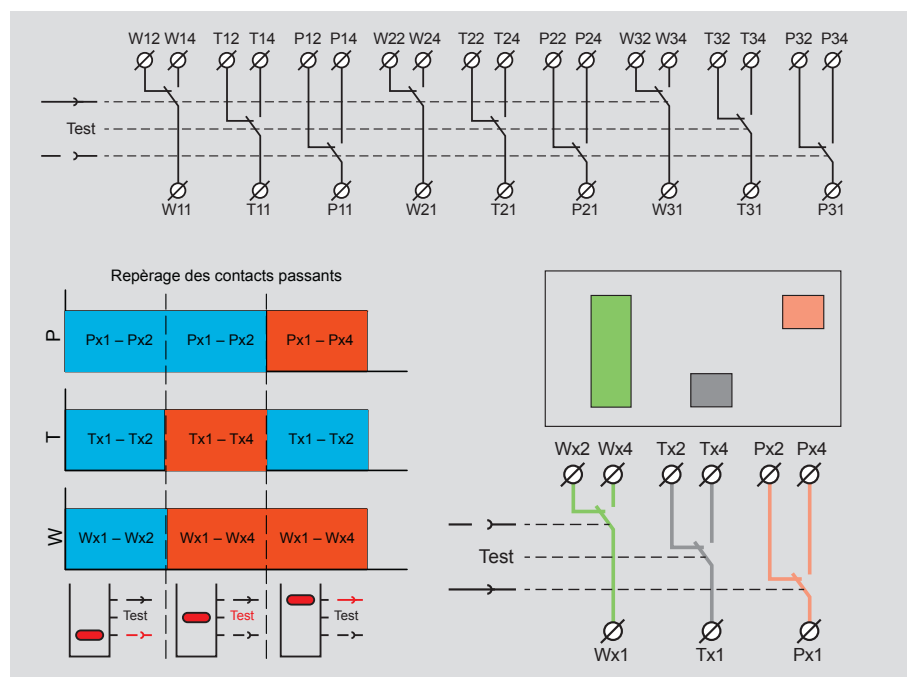
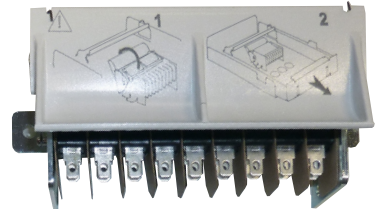
Ces contacts sont du type inverseur (NO NF) à contact sec (libres de potentiel).

Un seul bloc de contacts peut être installé par DMX³ débrochable.

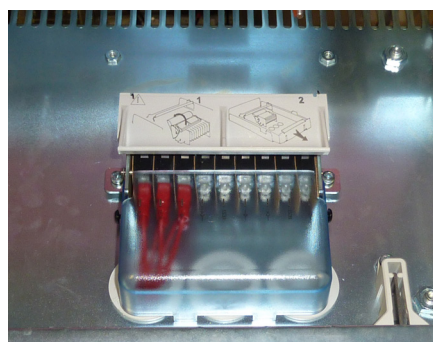
Le raccordement électrique se fait par cosses Faston 6,3 mm isolées (le bloc de contacts est livré avec 27 cosses isolées).

CARACTÉRISTIQUES TECHNIQUES

- Tension maxi : 250 Vac/dc
- Intensité nominale :
 - 16 A de 125 Vac à 250 Vac
 - 0,6 A sous 125 Vdc
 - 0,3 A sous 250 Vdc



Le bloc de contact se monte à l'intérieur de la base



Le capot isolant assure la protection des bornes



La plaque montée sous le DMX³ actionne les contacts lors des opérations d'embrochage et de débrochage

i En cas de manipulation du chariot sans le DMX³, il est nécessaire de basculer le capot du bloc de contacts avant d'extraire le chariot vide.

! Lors d'un remplacement d'un produit débrochable, ne pas oublier de récupérer la plaque en plastique située sous le DMX³.

CONTACT "PRÊT À FERMER" ET CONTACT "RESSORT CHARGÉ"

Ce bloc de contacts permet de reporter à distance deux informations distinctes :

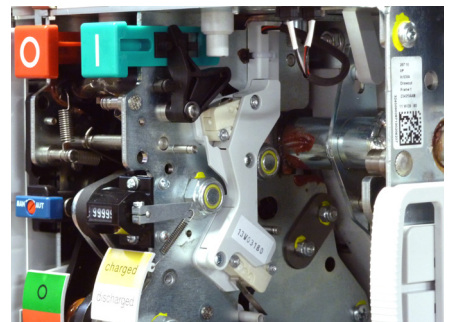
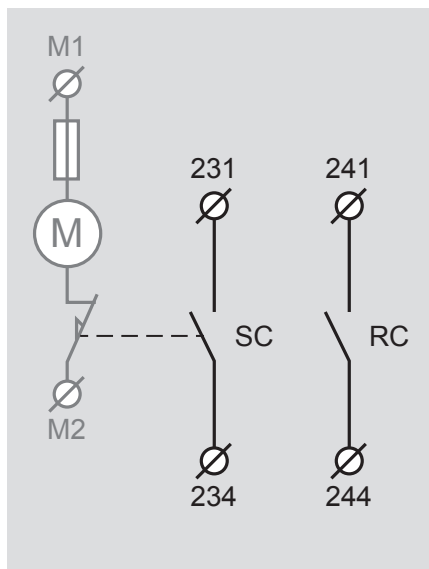
- Appareil prêt à fermer (RC) : le contact est fermé lorsque le ressort est chargé, que le disjoncteur n'est pas en défaut et que l'ensemble des systèmes de sécurité autorisant la fermeture sont inactifs.

- Ressort chargé (SC) : le contact est fermé lorsque le ressort est complètement chargé, électriquement ou manuellement.

À la mise en place de ce bloc de contacts, bien vérifier que les deux ergots soient à la bonne place.

Ces contacts sont du type inverseur NO à contact sec (libre de potentiel).

Sur le bornier du DMX³, le contact "prêt à fermer" se connecte à l'emplacement "RC", aux bornes 241/244 et le contact "ressort chargé" à l'emplacement "SC", aux bornes 231/234.

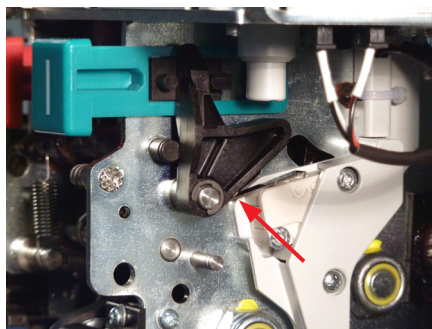


CARACTÉRISTIQUES TECHNIQUES

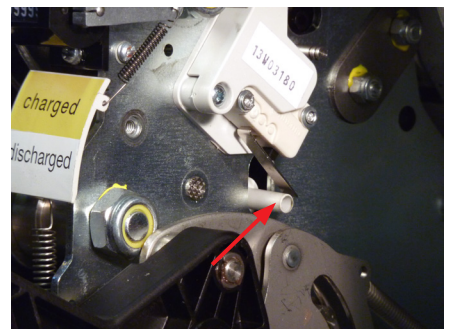
- Tension maxi : 250 Vac/dc
- Intensité nominale :
 - 16 A de 125 Vac à 250 Vac
 - 0,6 A sous 125 Vdc
 - 0,3 A sous 250 Vdc

La dénomination RC vient de l'anglais "Ready to Close" et SC de "Springs Charged".

Bloc de contacts monté à l'intérieur du DMX³



Ergot du contact RC



Ergot du contact SC

MODULES DE RETARDEMENT

Ces modules permettent de retarder l'intervention d'un déclencheur à minimum de tension installé dans un DMX³ jusqu'à trois secondes, lors d'une microcoupure.

Ces modules de retardement s'associent aux déclencheurs standards réf. 0288 57 (110 V) et réf. 0288 58 (230 V).

Un module seul permet d'obtenir un retard d'une seconde. La mise en série de trois modules permet d'obtenir un retard maximum de trois secondes.

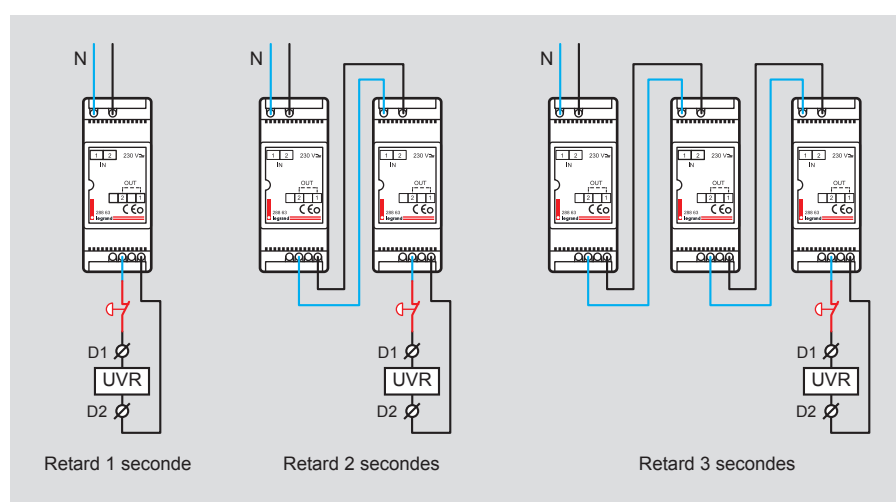
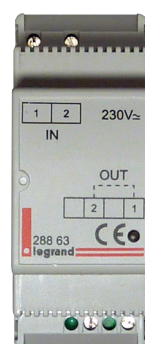
En cas d'utilisation d'un arrêt d'urgence, celui-ci devra être du type NF, et devra être placé entre la sortie du dernier module de retardement et le déclencheur à minimum de tension.

Avant la mise sous tension du module retardateur, il faut s'assurer que le déclencheur à minimum de tension est bien raccordé. Alimenter le module pendant au moins une seconde pour obtenir sa pleine capacité de fonctionnement. Ce temps est à multiplier par le nombre de module installé. Avant toute intervention sur le câblage en aval du module de retardement, attendre une minute après la coupure de son alimentation pour éviter tout choc électrique.

La protection de ce module retardateur doit être placée en amont du DMX³ où sera installé le déclencheur à minimum de tension.

CARACTÉRISTIQUES TECHNIQUES

- Tension d'entrée :
 - Réf. 0288 62 : 110 Vdc $\pm 10\%$
 - Réf. 0288 63 : 110 Vac $\pm 10\%$ 50/60 Hz
 - Réf. 0288 62 : 230 Vdc $\pm 10\%$
 - Réf. 0288 63 : 230 Vac $\pm 10\%$ 50/60 Hz



ALIMENTATION EXTERNE SPÉCIFIQUE

Cette alimentation externe permet d'alimenter en permanence l'unité de protection du DMX³. Toute autre source qui serait utilisée en lieu et place de cette alimentation externe pourrait nuire au bon fonctionnement de l'unité de protection, voir même à la mettre hors service, et rendrait caduque la garantie du DMX³.

Cette alimentation externe est nécessaire si la somme des courants sur les trois phases est inférieure à 100 A, ou si il y a moins de 130 A sur une phase et 0 A sur les deux autres phases, ou dans les cas d'utilisation suivants : si l'unité de protection dispose de l'option communication MODBUS (réf. 0 288 05), si il y a utilisation de la mémoire thermique ou si il y a utilisation des contacts programmables, ou de la sélectivité logique. Elle est également nécessaire avec les unités de protection MP4 (au-delà de cinq tests) et MP6 pour la fonction test.

Chaque alimentation externe est capable d'alimenter une unité de protection tactile MP6, ou jusqu'à quatre unités de protection LCD MP4. Mais il n'est pas possible d'alimenter une unité de protection tactile MP6 et une unité de protection LCD MP4 avec la même alimentation externe.

Ce module d'alimentation doit lui-même être alimenté en 24 Vdc ou 24 Vac en installant par exemple en amont une des références suivantes :

- réf. 4 130 96 : transformateur de sécurité 230 Vac/24 Vac
- réf. 0 047 93 : alimentation stabilisée 115-230 Vac/24 Vdc
- réf. 4 131 08 : alimentation redressée filtrée 230 Vac/24 Vdc.


Le raccordement de cette alimentation externe, sur le bornier du DMX³, doit être scrupuleusement respecté. Une inversion de câblage risque d'endommager l'unité de protection.

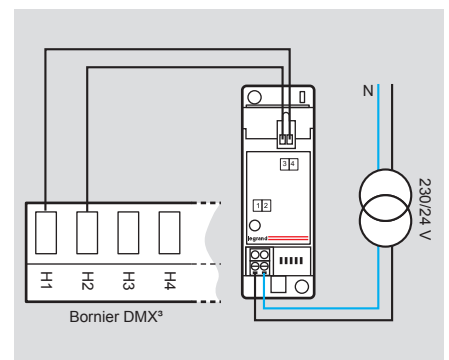
– Borne H1 du DMX³ : borne 4 de l'alimentation réf. 0288 06

– Borne H2 du DMX³ : borne 3 de l'alimentation réf. 0288 06

CARACTÉRISTIQUES TECHNIQUES

- Tension d'alimentation : 24 Vac/dc $\pm 10\%$
- Puissance d'entrée constante : 5 W/VA
- Intensité de sortie : 250 mA

 Les piles situées sous l'unité de protection, permettent la consultation des informations présentes dans les unités de protection.



RELAIS PROGRAMMABLE LOCAL

Ce relais programmable local est une fonction standard pour l'ensemble des disjoncteurs équipés d'une unité de protection MP4 ou MP6, mais est non fonctionnel sur les versions 42 kA.

La programmation de ce relais se fait via le menu de l'unité de protection.

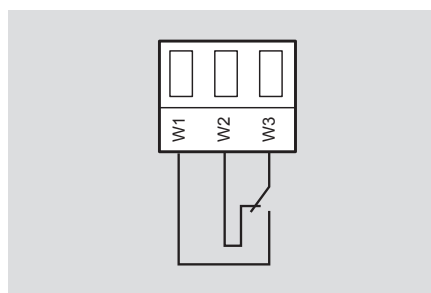
L'utilisation de l'alimentation externe spécifique réf. 0288 06 est nécessaire pour les fonctions de défaut.

Il permet de reporter à distance une des informations ou un des défauts provenant de l'unité de protection :

- appareil ouvert,
- appareil fermé,
- appareil déclenché,
- surcharge $I > 0,9 I_r$,
- surcharge $I > 1,05 I_r$,
- température de l'unité de protection $T > 75\text{ °C}$,
- défaut électrique (générique)

- défaut thermique (I_r)
- défaut magnétique (I_{sd})
- défaut instantané (I_i)
- défaut protection fixe (I_{cw})
- défaut terre (I_g)
- défaut surchauffe ($T > 95\text{ °C}$)
- défaut test (bouton/fonction test).

Ce contact programmable est du type inverseur à contact sec (libre de potentiel) (4 A/230 Vac).



MODULE DE SORTIE PROGRAMMABLE

Ce relais programmable local est une fonction standard pour l'ensemble des disjoncteurs équipés d'une unité de protection MP4 ou MP6, mais il est non fonctionnel sur les versions 42 kA.

La programmation des sorties s'effectue via le menu de l'unité de protection.

L'utilisation du module d'alimentation externe réf. 0 288 06 reste nécessaire pour l'alimentation de l'unité de protection (voir schéma ci-contre).

Les fonctions programmables sont identiques au relais programmable. Il permet de reporter à distance plusieurs informations ou défauts provenant de l'unité de protection :

- appareil ouvert
- appareil fermé
- appareil déclenché
- surcharge $I > 0,9 I_r$
- surcharge $I > 1,05 I_r$
- température de l'unité de protection $T > 75\text{ °C}$
- défaut électrique (générique)
- défaut thermique (I_r)
- défaut magnétique (I_{sd})
- défaut instantané (I_i)
- défaut protection fixe (I_{cw})
- défaut terre (I_g)
- défaut surchauffe ($T > 95\text{ °C}$)
- défaut test (bouton/fonction test).

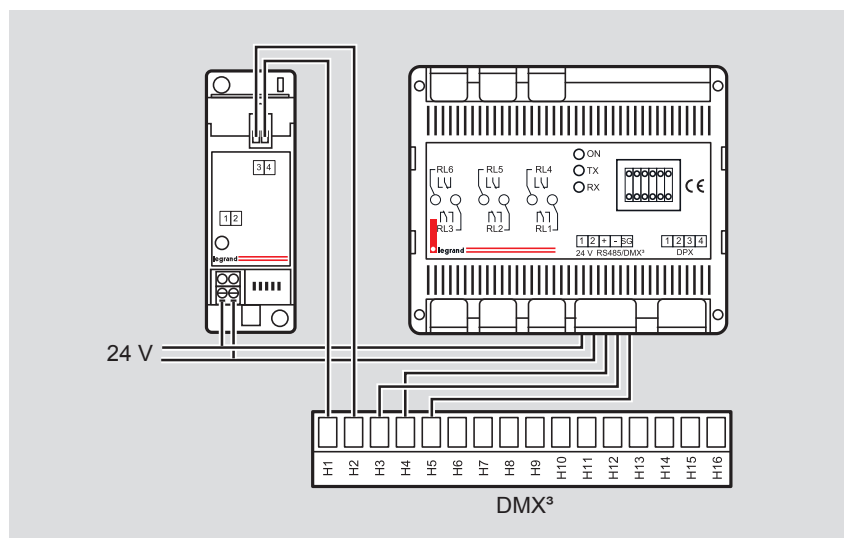
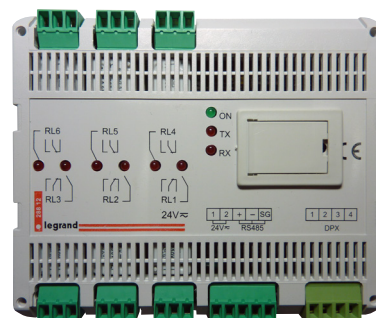
Ils peuvent être fixes ou clignotants comme indiqués ci-dessous :

- None : changement instantané et fixe, change d'état en même temps que le paramètre sélectionné
- 1 s, 2 s, 3 s, 5 s, 10 s, 20 s, 30 s
- 1 mn, 2 mn, 5 mn, 10 mn, 20 mn, 30 mn
- Infini : Changement instantané et fixe, le retour à l'état normal du contact doit se faire par un reset dans le menu de l'unité de protection.

Les contacts programmables sont du type inverseur à contact sec (libre de potentiel) (8 A/230 Vac)

CARACTÉRISTIQUES ÉLECTRIQUES

- 24 Vac/dc $\pm 10\%$
- 8 W par module



BOBINE DE ROGOWSKI POUR NEUTRE EXTERNE ET PROTECTION DE TERRE

L'utilisation de cette bobine de Rogowski nécessite une adaptation particulière du disjoncteur. Il doit être commandé avec cette option en montage usine, car elle ne peut être rajoutée ultérieurement.

Cette bobine permet de remplir les fonctions suivantes :

- Protection contre les surcharges du neutre lorsque celui-ci est non coupé par le DMX³

- Protection de la terre avec les unités de protection LSIg et uniquement avec un système avec neutre non coupé.

i L'utilisation de la bobine de Rogowski est possible avec les disjoncteurs DMX³ en version 50 kA, 65 kA et 100 kA.



UTILISATION DE LA BOBINE DE ROGOWSKI EN FONCTION DE L'UNITÉ DE PROTECTION

	MP4						MP6			
	LI		LSI		LSIg		LSI		LSIg	
	3P	4P	3P	4P	3P	4P	3P	4P	3P	4P
Protection du neutre externe	✓	✗	✓	✗	✓	✗	✓	✗	✓	✗
Protection du neutre externe (désactivable) et de la terre	✗	✗	✗	✗	✓	✗	✗	✗	✓	✗
Protection de la terre - si neutre absent	✗	✗	✗	✗	✗	✗	✗	✗	✗	✗

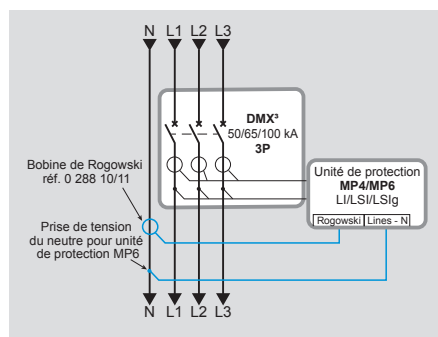
✓ : montage possible ✗ : montage impossible

PROTECTION DU NEUTRE EXTERNE

Cette option est proposée uniquement avec les appareils 3 pôles (sauf version 42 kA) avec les unités de protection MP4 et MP6.

La bobine sera connectée sur le neutre, au même niveau que le DMX³.

Pour l'unité de protection MP6, une prise de tension du neutre doit être ramenée sur le bornier du DMX³.



Le sens de passage du courant dans la bobine de Rogowski doit être respecté (voir la notice du produit).

Le bornier livré avec la bobine devra être connecté sur le bornier de la carte électronique de l'unité de protection. Dans la

mesure du possible, le câble de la bobine doit se trouver le plus éloigné possible des sources électromagnétiques perturbatrices (transfo, etc.) et des conducteurs de puissance.

Vérifier le bon paramétrage de l'unité de protection.

PROTECTION DU NEUTRE EXTERNE ET DE LA TERRE

La fonction de "protection de terre" est différente d'une "protection différentielle". Pour rappel, le réglage minimum de la protection de terre est $I_g = 0,2 \times I_n$

Le principe de cette protection est du type RS (Residual Sensing). Le courant de défaut à la terre est calculé en utilisant la somme vectorielle des courants des trois phases. Les protections du type SGR (Source Ground Return) et ZS (Zero Sequence) ne sont pas utilisables.

Cette option est possible pour les DMX³ 3 pôles avec neutre non coupé, équipés des unités de protection MP4 ou MP6 en version LSIg (sauf version 42 kA).

La bobine de Rogowski sera connectée sur le neutre, au même niveau que le DMX³.

Pour l'unité de protection MP6, une prise de tension du neutre doit alors être ramenée sur le bornier du DMX³.

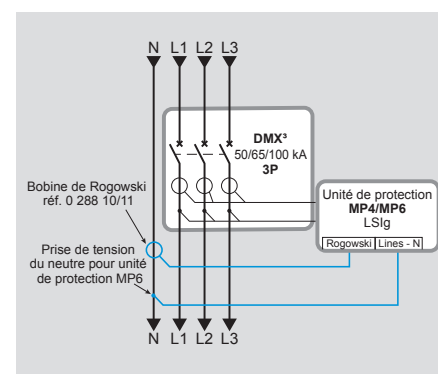
La protection du neutre externe contre les surcharges est activée en usine, mais peut être désactivée par la suite.

Le sens de passage dans la bobine de Rogowski doit être respecté (voir la notice du produit).

Le bornier livré avec la bobine devra être connecté sur le bornier de la carte électronique de l'unité de protection. Dans la

mesure du possible, le câble de la bobine doit se trouver le plus éloigné possible des sources électromagnétique perturbatrices (transfo, etc.) et des conducteurs de puissance.

Vérifier le bon paramétrage de l'unité de protection.



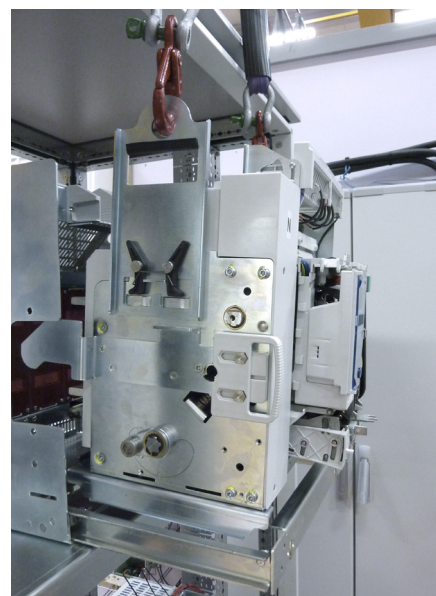
LES ACCESSOIRES MÉCANIQUES

Caractéristiques

POIGNÉES DE LEVAGE

Les poignées sont vendues par paires. Elles permettent de soulever l'appareil pour extraire un DMX³ débrochable de sa base ou pour installer un DMX³ fixe dans une enveloppe.

Pour une utilisation en toute sécurité, il est nécessaire de s'assurer de la bonne mise en place des deux poignées, et de s'assurer d'utiliser les bons moyens de levage. Ces poignées servent exclusivement à la manutention des DMX³.



Mise en place d'un DMX³ débrochable dans sa base

INSTALLATION DES POIGNÉES DE LEVAGE



MAUVAIS!

BON



Mise en place d'un DMX³ fixe

MÉCANISME D'INTERVERROUILLAGE

Le mécanisme d'interverrouillage permet de verrouiller mécaniquement plusieurs appareils DMX³ entre eux. Il est utilisé pour réaliser un inverseur de sources à deux ou trois appareils (type A, B, C ou D – voir page 40).

Il existe une référence pour chaque taille de DMX³, soit trois références.

Seuls les câbles d'interverrouillage Legrand, référencés pour les DMX³ (voir ci-dessous) doivent être montés sur les mécanismes d'interverrouillage.



CÂBLES D'INTERVERROUILLAGE

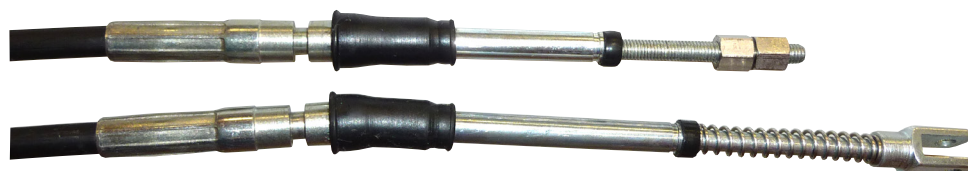
Les câbles d'interverrouillage permettent de relier mécaniquement des DMX³ via les mécanismes d'interverrouillage (voir ci-dessus).

Ils existent en sept longueurs standards : 1 - 1,6 - 2,6 - 3 - 3,6 - 4 - 4,6 - 5,6 m.

La longueur doit être choisie en fonction de l'implantation des DMX³ dans l'armoire. Il est important de respecter le rayon de courbure minimum qui est de 65 mm, et de s'assurer que sur toute sa longueur, celui-ci est fixé à la structure de l'armoire après le réglage mécanique du système.



i Pour des longueurs spécifiques, merci de contacter le Service Relations Pro au 0810 48 48 48



VERROUILLAGE À CLÉ EN POSITION "OUVERT"

Ce verrouillage en position "ouvert" interdit la fermeture du DMX³. Il peut être installé sur des appareils fixe ou débrochable, disjoncteur ou interrupteur, taille 1, 2 ou 3.

Il y a deux types de verrouillage ouvert : avec clé plate (type RONIS) ou avec clé étoile (type PROFALUX).

Pour verrouiller le DMX³, il suffit d'appuyer sur le bouton OFF et de tourner d'¼ de tour la clé dans le sens horaire.

Pour déverrouiller le DMX³, tourner simplement d'¼ de tour dans le sens antihoraire, le bouton OFF reprendra sa position.

En position verrouillé, la clé est libre. Il est alors possible de consigner l'appareil en la retirant.

L'accessoire de verrouillage comporte deux logements. Il est possible d'installer soit un seul barillet (à clé plate ou étoile) indifféremment dans un des deux logements, soit deux barillets identiques ou panachés. Dans ce dernier cas, une seule des deux clés suffit pour verrouiller le DMX³.

Il est possible de commander des barillets spécifiques ou des clés supplémentaires auprès de la société STI* en précisant le numéro de barillet :

- clé plate : ABA90GEL6149

- clé étoile : HBA90GPS6149.

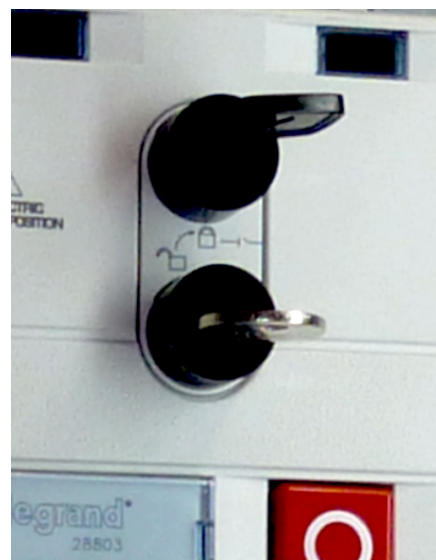
Il est toutefois nécessaire de commander un kit de verrouillage afin d'avoir les différents accessoires de fixation.

Il existe un kit pour le verrouillage à clé en position "ouvert", composé de cinq barillets identiques avec cinq clés plates correspondantes, ainsi que les accessoires (bagues de fixation et cames batteuse), ainsi qu'un kit composé de cinq barillets différents et trois clés différentes pour la réalisation de plusieurs combinaisons différentes (voir liste page 7).



Accessoire de verrouillage réf. 0 288 28 équipé d'un barillet avec clé plate réf. 0 288 31

Accessoire de verrouillage réf. 0 288 28 équipé d'un barillet avec clé étoile réf. 0 288 30



Accessoire de verrouillage équipé de deux barillets de types différents

i Les deux emplacements disponibles sur les verrouillages à clé assurent le même verrouillage.

VERROUILLAGE À CLÉ EN POSITION "EMBROCHÉ/TEST/DÉBROCHÉ"

Cet accessoire permet le verrouillage dans les positions "embroché, test et débroché". Une pièce fournie avec le kit permet par sa présence, d'interdire le verrouillage en position embroché. Il est préférable de toujours installer cette pièce, et donc d'interdire le verrouillage en position "embroché", et éventuellement de la retirer par la suite.

Pour verrouiller le DMX³ débrochable en position "test" et/ou en position "débroché", tourner la clé d'¼ de tour vers la droite après s'être assuré que la manivelle soit retirée du système d'embrochage, et que son logement soit obturé.

En position "verrouillé", la clé est libre. Il est alors possible de consigner l'appareil en la retirant.

Pour déverrouiller le DMX³, donc pour pouvoir l'embrocher, il suffit de tourner la clé d'¼ de tour vers la gauche, libérant ainsi le système d'obturation pour la manivelle.

Il existe deux types de verrouillage :

- à clé plate (type RONIS)

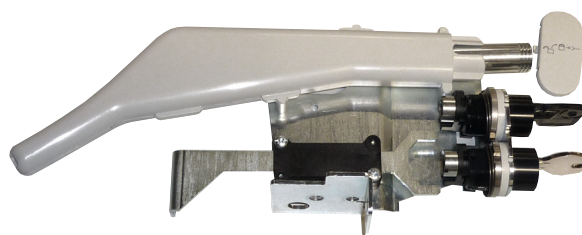
- à clé étoile (type PROFALUX)

Il est possible de commander des barillets spécifiques ou des clés supplémentaires auprès de la société STI* en précisant le numéro de barillet :

- clé plate : ABA90GEL6149

- clé étoile : HBA90GPS6149.

Il est toutefois nécessaire de commander un kit de verrouillage afin d'avoir les différents accessoires de fixation.



Accessoire de verrouillage réf. 0 288 32/33 équipé de deux barillets de types différents



i Les deux emplacements disponibles sur les verrouillages à clé assurent le même verrouillage.



Serv Trayvou Interferrouillage (<http://www.servtrayvou.com>)

VERROUILLAGE DE PORTE

Ce verrouillage permet d'interdire l'ouverture du plastron ou de la porte quand le DMX³ débrochable est en position "embroché". L'ouverture du plastron est possible dans la position "débroché".

La fermeture du plastron reste possible dans les trois positions, avec le DMX³ fermé ou ouvert.

Le verrouillage peut être installé à gauche ou à droite, respectivement pour un plastron avec charnières à droite ou à gauche. La référence comprend l'ensemble des accessoires nécessaires pour le montage de la partie fixe sur le DMX³, et de la partie mobile sur la porte ou sur le plastron.

Les plastrons pour DMX³ utilisés dans les armoires XL³ 4000/6300, sont déjà équipés du système d'accrochage.



DÉTROMPEUR DE CALIBRE

Le détrompeur de calibre permet, lorsque plusieurs DMX³ débrochable sont présents dans le même tableau, de ne pas mettre le mauvais DMX³ dans une base. Si la taille et le nombre de pôle peuvent être identiques, les réglages, l'usure, le repérage, l'accès-soirisation peuvent être différents.

Il y a neuf combinaisons de codage possibles.



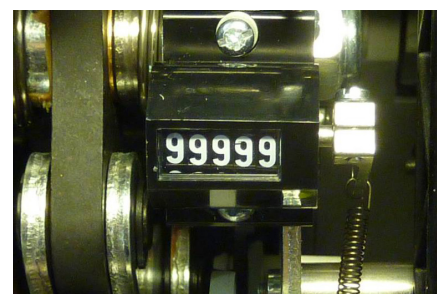
COMPTEUR DE MANŒUVRE

Le compteur de manœuvre permet d'afficher en face avant du DMX³, le nombre de cycles "fermeture/ouverture/rechargement ressort" effectués par le produit.

Ce compteur peut être installé sur l'ensemble des disjoncteurs et interrupteurs de la gamme DMX³.

Il est livré avec l'affichage "99995".

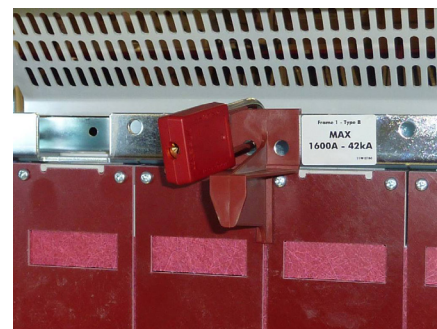
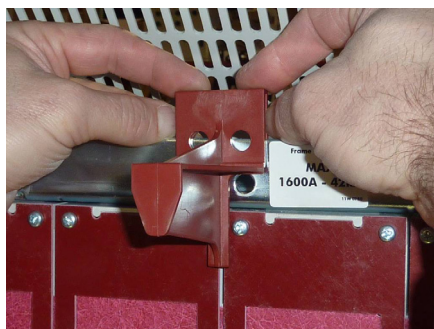
Sa remise à zéro manuelle est impossible.



CADENASSAGE DE SÉCURITÉ EN POSITION "DÉBROCHÉ"

Cet accessoire de sécurité peut recevoir deux cadenas d'un diamètre compris entre 5 et 8 mm. Lorsqu'au moins un des cadenas est installé, il interdit l'ouverture des volets d'isolement et, en cas d'insertion d'un appareil, il bloque ce dernier en position "débroché" par une butée physique.

Une fois en place dans la base, le DMX³ ne peut pas être mis en position "test".



CADENASSAGE EN POSITION "OUVERT"

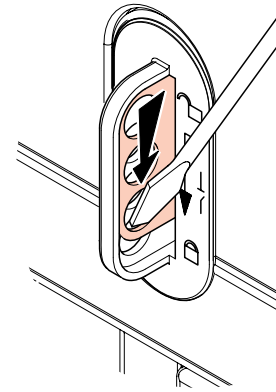
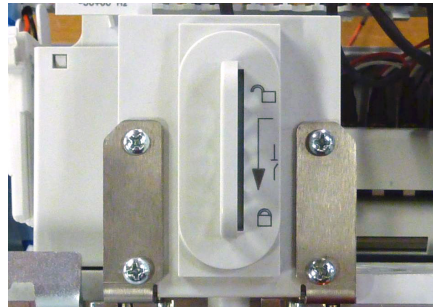
Ce verrouillage en position "ouvert" interdit la fermeture du DMX³.

Il peut être installé sur des appareils fixe ou débrochable, disjoncteur ou interrupteur, taille 1, 2 ou 3.

Cet accessoire se monte en lieu et place du verrouillage à clé en position ouvert (voir p. 30), il est donc impossible d'avoir un verrouillage à clé en position ouvert et un cadenas en position ouvert sur un même appareil.

Il est possible de mettre jusqu'à trois cadenas d'un diamètre compris entre 5 et 8 mm. Un seul cadenas installé assure le verrouillage.

Pour cadenasser le DMX³, il est préalablement nécessaire de maintenir appuyé le bouton OFF et de pousser vers le bas la partie métallique.



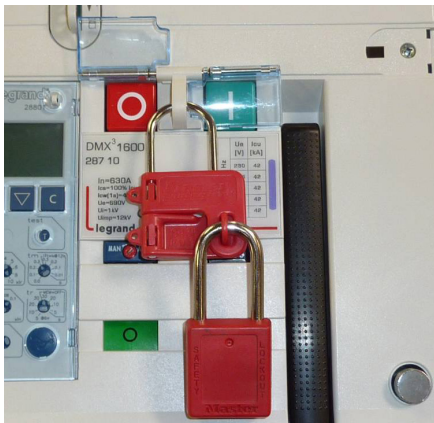
CADENASSAGE DES BOUTONS ON/OFF

Ce dispositif permet de condamner l'accès physique aux boutons ON/OFF.

Il est possible de verrouiller les deux boutons en même temps, ou un seul des deux. Ce dispositif ne peut recevoir qu'un seul cadenas de diamètre 3,5 mm



L'offre Legrand propose deux cadenas de sécurité :
réf. 4 063 03 (diamètre 5 mm)
réf. 0 227 97 (diamètre 6 mm).



Cadenassage du bouton ON seul



Cadenassage du bouton OFF seul



Cadenassage des boutons ON et OFF

BASE VIDE

Les bases vides permettent de transformer un DMX³ fixe en appareil débrochable en l'équipant du kit de transformation approprié (voir ci-dessous).

Les bases vides sont livrées sans accessoires et sans le support bornier des auxiliaires (voir liste des pièces détachées).



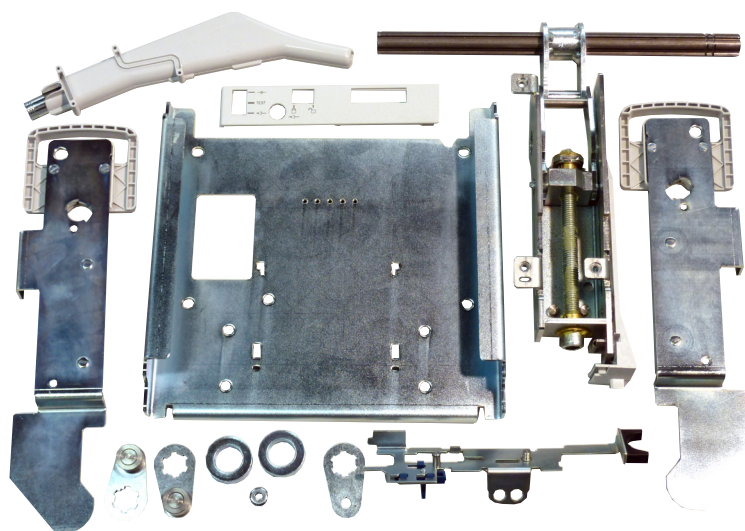
Base vide pour DMX³ - taille 3 - 4 pôles - réf. 0 289 14 et le bornier réf. 0 290 12

KITS DE TRANSFORMATION FIXE EN DÉBROCHABLE

Associés à une base vide, ces kits permettent de transformer un appareil version fixe en appareil version débrochable.

Il est possible de commander un appareil DMX³ équipé en usine du kit de transformation sans la base.

Ils comprennent l'ensemble des accessoires nécessaires à la transformation tels que le mécanisme d'embrochage, les poignées, la manivelle, etc.



LES ACCESSOIRES DE RACCORDEMENT

Caractéristiques

Les différents accessoires de raccordement offrent à l'ensemble de la gamme DMX³, un large éventail de possibilités, facilement modulable en fonction des configurations souhaitées.

Les vis nécessaires au montage des différents accessoires de raccordement sont livrées avec chaque ensemble. Les couples de serrage à appliquer, sont indiqués dans les notices jointes avec les produits.

Les vis utilisées pour la fixation des barres sur les accessoires de raccordement n'étant pas livrées, elles restent donc à la charge du tableautier.

Les couples de serrage des vis de fixation des barres dépendent du diamètre et de la qualité de celle-ci. Il est alors nécessaire de se rapprocher du fabricant des vis utilisées.

DMX³ VERSION FIXE

- Taille 1 : six configurations possibles de prises arrière, horizontale, verticale, à plat, épanouisseurs horizontaux, épanouisseurs verticaux et épanouisseurs à plat.

- Taille 2 et 3 : trois configurations possibles de prises arrière, horizontale, verticale et à plat.

Les cloisons isolantes réf. 0 288 98/99 sont destinées aux tailles 1 (42 kA inclus), 2 et 3. Elles ne peuvent pas être montées lorsque le DMX³ est équipé d'épanouisseurs.

■ Raccordement horizontal

Les DMX³ fixes sont équipés d'origine de prises arrière avec plages de raccordement horizontales (voir page suivante). Il est possible d'y raccorder directement des barres cuivre ou aluminium.

Il est possible d'installer des cloisons de séparation isolantes entre les pôles.



Les cloisons sont suffisamment hautes pour isoler à la fois les bornes amont et aval

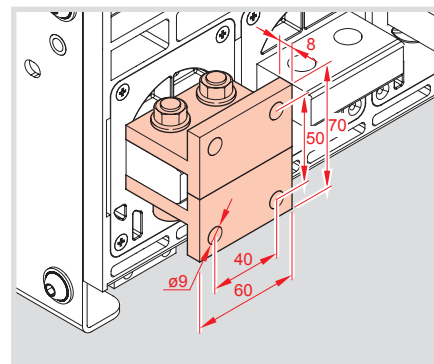
■ Raccordement à plat

Les accessoires de raccordement à plat, se fixent directement sur les plages de raccordement horizontales intégrées au DMX³ version fixe.

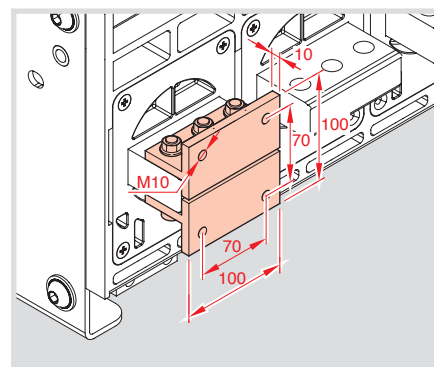
Les barres cuivre ou aluminium se boulonnent directement sur les plages de raccordement à plat, comme par exemple des queues de barres verticales en amont. Le kit de raccordement à plat est nécessaire pour l'utilisation des kits de liaison DMX³/arrivée SCP (voir page 38).

Il est possible d'installer des cloisons de séparation entre les pôles. Les cloisons sont suffisamment hautes pour isoler à la fois les bornes amont et aval équipées des accessoires de raccordement à plat.

Les DMX³ taille 3 ayant leurs pôles doublés, les kits de raccordement à plat doivent être commandés en double.



Accessoire de raccordement à plat pour DMX³ taille 1



Accessoire de raccordement à plat pour DMX³ taille 2 et 3

i Le choix des accessoires de raccordement doit être fait en fonction des dimensions et du nombre de barres utilisées par pôles.

DMX ³ FIXE	3 PÔLES	4 PÔLES
<p>Taille 1</p>		
<p>Taille 2</p>		
<p>Taille 3</p>		

Prises arrière intégrées sur DMX³ fixes pour raccordement horizontal

LES ACCESSOIRES DE RACCORDEMENT

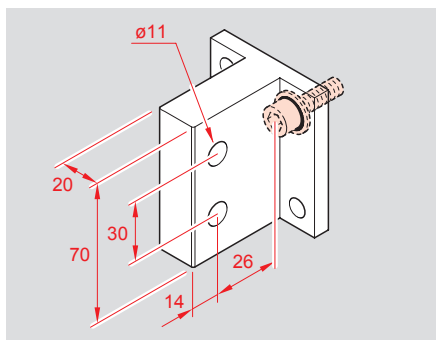
■ Raccordement vertical

Pour les DMX³ taille 1, 2 et 3 le kit de raccordement vertical est fixe. Il se monte sur le kit de raccordement à plat.

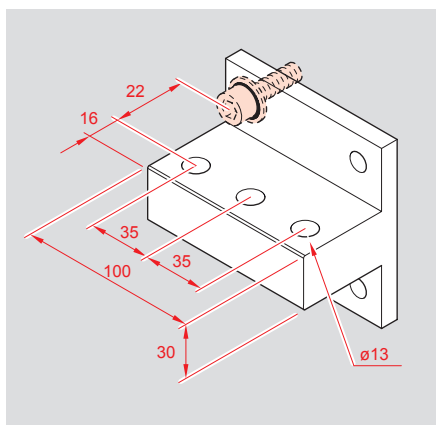
Les barres cuivre ou aluminium se boulonnent directement sur les plages verticales, comme par exemple des liaisons vers un jeu de barres de transfert.

Il est possible d'installer des cloisons de séparation entre les pôles. Les cloisons sont suffisamment hautes pour isoler à la fois les bornes amont et aval équipées des kits de raccordement vertical.

Les DMX³ taille 3 ayant leurs pôles doublés, les kits de raccordement vertical doivent être commandés en double.



Accessoire de raccordement vertical pour DMX³ fixes taille 1



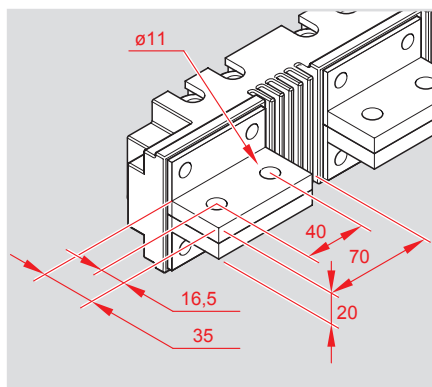
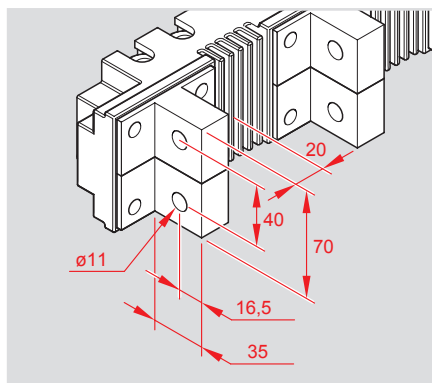
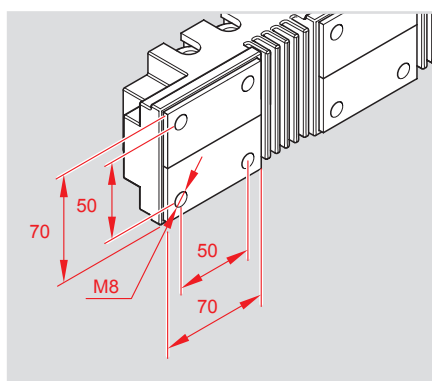
Accessoire de raccordement orientable pour DMX³ fixes taille 2 et 3

■ Raccordement avec épanouisseurs à plat, verticaux et horizontaux

Seuls les DMX³ fixe taille 1 peuvent être équipés avec des épanouisseurs. Le nouvel entraxe obtenu passe alors de 85 mm à 116,5 mm (3P) ou 106 mm (4P).

Il n'est pas possible d'installer des cloisons de séparations quand le DMX³ est équipé d'épanouisseurs.

Les barres cuivre ou aluminium se raccordent directement sur les épanouisseurs.



Épanouisseurs pour DMX³ fixes taille 1

DMX³ VERSION DÉBROCHABLE

Les prises arrière et les accessoires de raccordement des DMX³ débrochables permettent 3 configurations de raccordement : à plat, horizontale et verticale.

Des cloisons isolantes (réf. 0 288 18/19) peuvent être installées entre chaque pôle sur l'ensemble des appareils débrochables. Les cloisons sont suffisamment hautes pour isoler à la fois les bornes amont et aval.

■ Raccordement à plat

Le DMX³ débrochable possède d'origine, sans autre accessoire, des plages pour raccordement à plat (voir page suivante).

Il est possible d'y raccorder directement des barres cuivre ou aluminium.

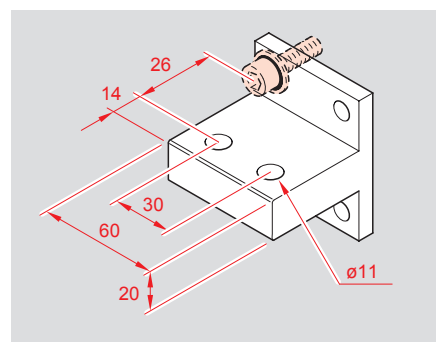
■ Raccordement horizontal

Pour les DMX³ taille 1 - 42 kA, la prise arrière est spécifique et non orientable.

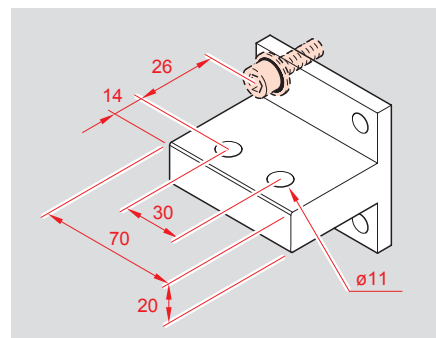
Pour les DMX³ tailles 1 (hors 42 kA), 2 et 3, les prises arrière peuvent être orientées horizontalement ou verticalement.

Il est possible d'y fixer directement des barres cuivre ou aluminium, comme par exemple des liaisons vers un jeu de barres de transfert.

Les DMX³ taille 3 ayant leurs pôles doublés, les kits pour raccordement doivent être commandés en double.



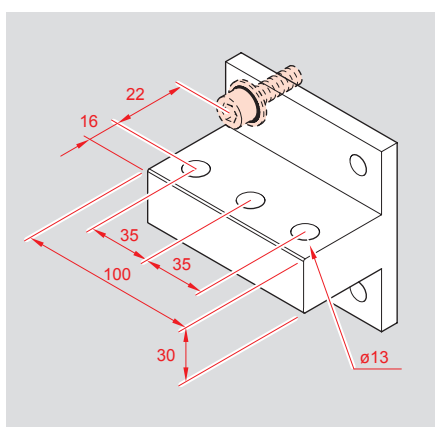
Accessoire de raccordement horizontal pour DMX³ débrochable taille 1 - 42 kA



Accessoire de raccordement orientable pour DMX³ débrochable taille 1 (hors 42 kA)

DMX ³ DÉBROCHABLE	3 PÔLES	4 PÔLES
Taille 1		
Taille 2		
Taille 3		

Prises arrière intégrées sur DMX³ débroschables pour raccordement à plat



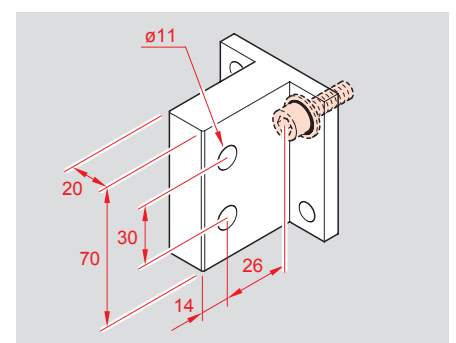
Accessoire de raccordement orientable pour DMX³ débroschable taille 2 et 3

■ Raccordement vertical

Pour les DMX³ taille 1 - 42 kA, la prise arrière est spécifique et non orientable.

Pour les DMX³ tailles 1 (hors 42 kA), 2 et 3, on utilise les mêmes prises arrière orientables que pour le raccordement horizontal. Il est possible d'y fixer directement des barres cuivre ou aluminium, comme par exemple des liaisons vers un jeu de barres de transfert.

Les DMX³ taille 3 ayant leurs pôles doublés, les kits pour raccordement doivent être commandés en double.



Accessoire de raccordement vertical pour DMX³ débroschable taille 1 - 42 kA

L'INSTALLATION DES DMX³ EN ARMOIRE

LE MONTAGE

Les armoires XL³ 4000 et 6300 disposent d'équipements spécialement dédiés au montage des DMX³ (voir tableau ci-dessous). Les configurations d'installation possibles sont nombreuses. L'implantation est facilitée par l'emploi du logiciel XL Pro³.

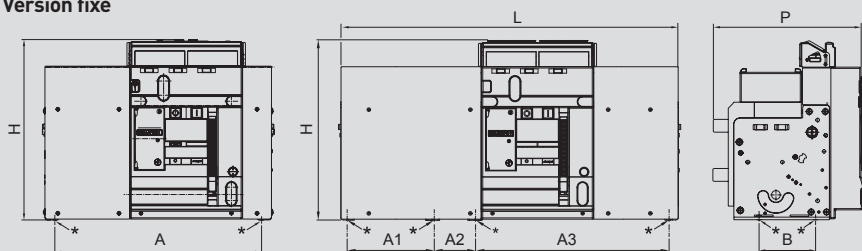
Il est également possible d'installer les DMX³ dans des armoires "constructeur" ou de fabrication locale. Dans ce cas, il est de la responsabilité du tableautier d'adapter des accessoires pour la bonne mise en œuvre des DMX³, en prenant en compte le poids important de ces produits.

Afin de fixer correctement les DMX³ sur leur platine, ceux-ci disposent d'inserts M8 (quatre pour les DMX³ taille 1 et 2 versions fixe et débrochable et taille 3 version débrochable, huit pour les DMX³ taille 3 version fixe).

! La structure métallique du DMX³ doit être raccordée à la masse de l'enveloppe. Les points de fixation ne peuvent pas être considérés comme des points de connexion.

COTES POUR MONTAGE DANS DES ARMOIRES AUTRES QUE XL³

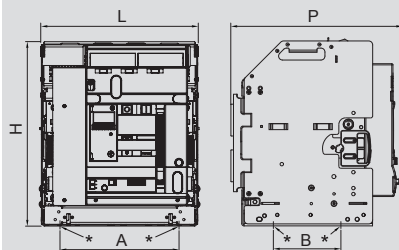
Version fixe



* Points de fixation M8

Dimensions (mm)	Taille 1		Taille 2		Taille 3	
	3P	4P	3P	4P	3P	4P
Hors tout	H	419	419	419	419	419
	L	273	358	408	538	797
	P ¹	354	354	354	354	354
Entraxes de fixation	A	215	300	350	480	A1 : 183 A2 : 114 A3 : 443
	B	132	132	132	132	A1 : 443 A2 : 114 A3 : 443
Poids (kg)	Disjoncteur	39 ² /41	41 ² /48	59	76	118
	Interrupteur	39	45	57	73	114

Version débrochable



* Points de fixation M8

Dimensions (mm)	Taille 1		Taille 2		Taille 3	
	3P	4P	3P	4P	3P	4P
Hors tout	H	473	473	473	473	473
	L	327	412	425	555	804
	P ¹	433	433	433	433	433
Entraxes de fixation	A	220	305	318	448	708
	B	170	170	170	170	170
Poids (kg)	Disjoncteur	73 ² /77	90 ² /94	108	137	225
	Interrupteur	75	91	106	134	212

1 : Sans accessoire et en position "enbroché" pour les versions débrochantes
2 : Version 42 kA

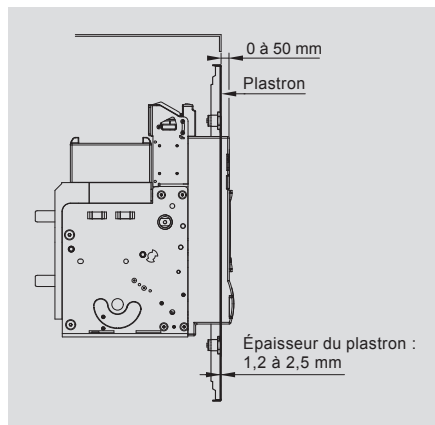
ÉQUIPEMENTS XL ³ POUR DMX ³	TAILLE 1 (42 kA inclus)	TAILLE 2				TAILLE 3			
		3P/4P		3P	4P		3P/4P		
		FIXE	DÉBROCHABLE	FIXE	DÉBROCHABLE	FIXE	DÉBROCHABLE	FIXE	DÉBROCHABLE
XL ³ 4000 24 modules	Platine	0 207 51	0 207 53	0 207 51	0 207 53	0 207 51	0 207 53	-	-
	Plastron	0 209 38				0 209 39		-	
XL ³ 4000 36 modules	Platine	0 207 52	0 207 54	0 207 52	0 207 54	0 207 52	0 207 54	-	-
	Plastron	0 209 48				-		-	
XL ³ 6300	Platine	-	-	-	-	-	-	0 211 38	0 211 40
	Plastron	-	-	-	-	-	-	0 211 39	

Pour les armoires autres que XL³, il est nécessaire de respecter la position d'implantation du DMX³ en profondeur par rapport à son plastron. Il faut s'assurer que l'espace entre le DMX³ et le plastron soit suffisant, et que la face avant du DMX³ dépasse légèrement pour pouvoir installer le cadre IP40.

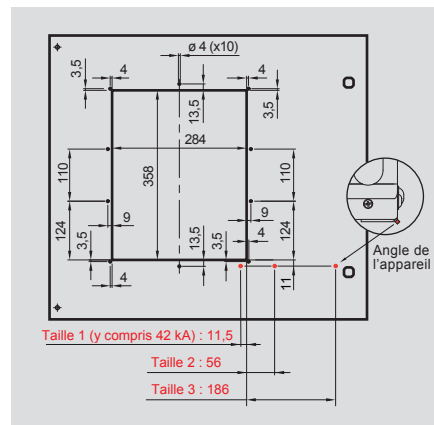
Les plastrons pour armoires XL³ 4000 et XL³ 6300 sont préperçés pour fixer ces

cadres IP40. Pour les autres armoires, il faut suivre les plans de perçage ci-dessous selon le type d'appareil.

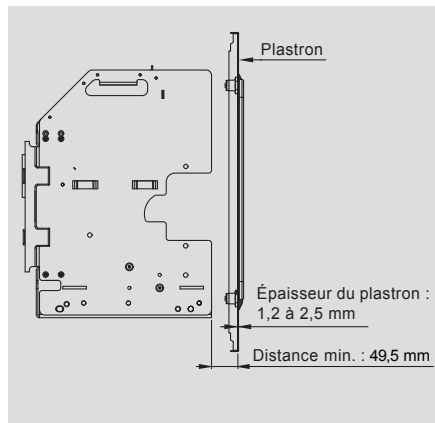
Au moment de l'implantation d'un DMX³ dans une armoire, il est obligatoire de prévoir un espace de sécurité à l'aplomb des chambres de coupure. En effet, lors d'un soufflage d'arc, il est possible que l'air s'ionise et provoque un court-circuit entre les conducteurs nus avoisinant.



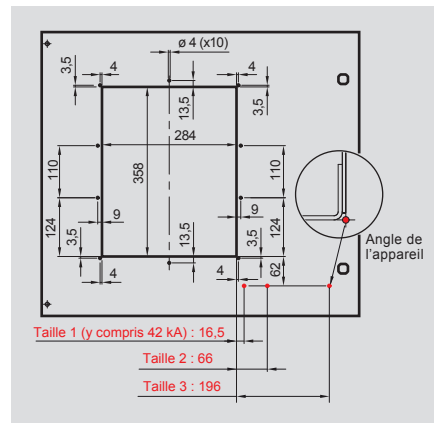
Position d'un DMX³ version fixe par rapport à son plastron



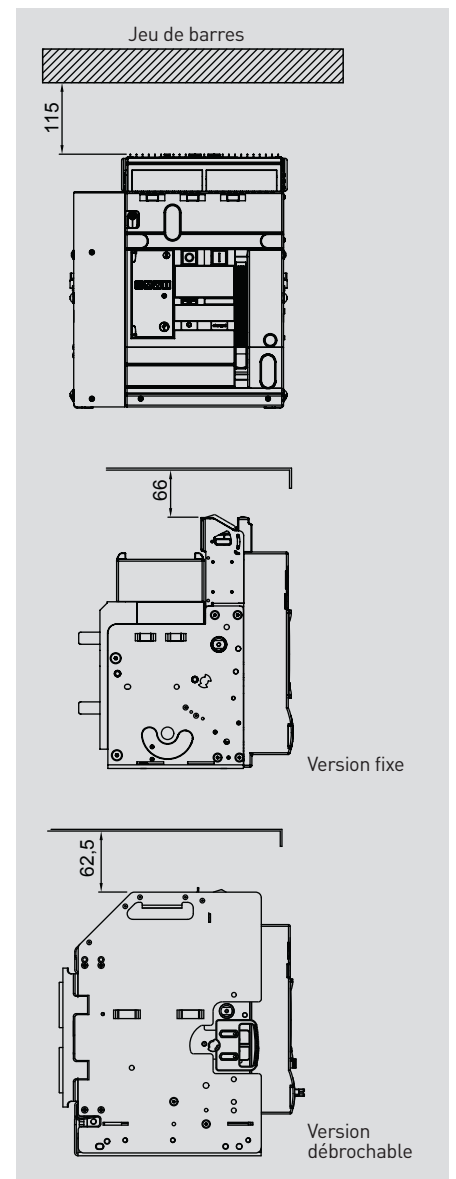
Plan de perçage du plastron pour un DMX³ version fixe



Position d'un DMX³ version débrochable par rapport à son plastron



Plan de perçage du plastron pour un DMX³ version débrochable



Il est préconisé de laisser un espace de 115 mm entre le haut du DMX³ et le jeu de barres et de laisser un espace de 66 mm, pour les versions fixe, ou 62,5 mm pour les versions débrochantes, entre le haut du DMX³ et tout élément métallique (cloisonnement, structure...)



Tous les appareils sont livrés avec un cadre IP40 qui s'installe sur le plastron pour interdire l'accès aux parties actives en face avant

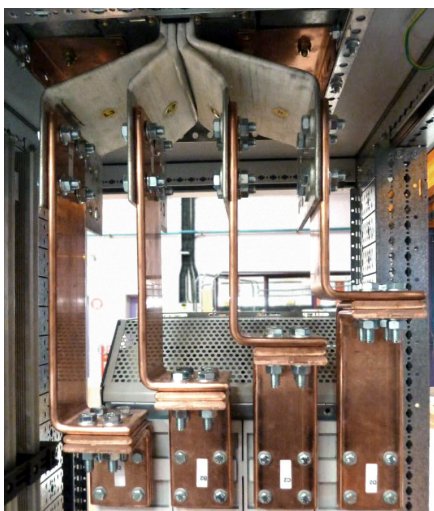
L'INSTALLATION DES DMX³ EN ARMOIRE

LE RACCORDEMENT

Des kits dédiés facilitent le raccordement des bornes amont du DMX³ sur une arrivée pour canalisation électrique préfabriquée SCP Legrand. Ces kits se montent sur les DMX³ taille 1 (hors 42 kA) de 1600 à 2500 A, fixes ou débrochables, 3 pôles ou 4 pôles. Ils nécessitent l'utilisation des accessoires pour raccordement à plat (voir page 32).

KITS DE RACCORDEMENT SUR LIAISON SCP

DMX ³	FIXE	DÉBROCHABLE
1600 A	4 043 00	4 043 03
2000 A	4 043 01	4 043 04
2500 A	4 043 02	4 043 04



Kit de liaison entre DMX³ taille 1 débrochable et une arrivée SCP

Des kits de liaison préfabriqués sont également prévus pour le raccordement aval du DMX³ vers un jeu de barres de transfert aluminium d'entraxe 75 mm, positionné au dessus ou en dessous du DMX³. Ces kits en cuivre préformés et prépercés sont disponibles pour les appareils taille 1 (hors 42 kA) jusqu'à 2000 A et taille 2 jusqu'à 3200 A, en version fixe ou débrochable, et pour les inverseurs de sources.



Kit de liaison entre inverseur DMX³ taille 1 débrochable et un jeu de barre de transfert en aluminium



Kit liaison entre DMX³ taille 1 fixe et jeu de barre de transfert en aluminium

KITS DE RACCORDEMENT SUR JEU DE BARRES TRANSFERT

CONFIGURATION	DMX ³		
	TAILLE 1 (hors 42 kA) ≤ 2000 A	TAILLE 1 (hors 42 kA) ≤ 2500 A	TAILLE 2 2500 À 3200 A
1 DMX ³ fixe	4 043 68	-	-
	4 043 64	-	4 043 60
2 DMX ³ fixes en inverseur de sources	4 043 69	-	-
	4 043 65	-	4 043 61
1 DMX ³ débrochables	4 043 70	-	-
	-	4 043 66	4 043 62
2 DMX ³ débrochables en inverseur de sources	4 043 71	-	-
	-	4 043 67	4 043 63

La structure du DMX³ doit être raccordée à la masse de l'enveloppe. Les points de fixation du DMX³ ne peuvent pas être considérés comme des points de connexion.



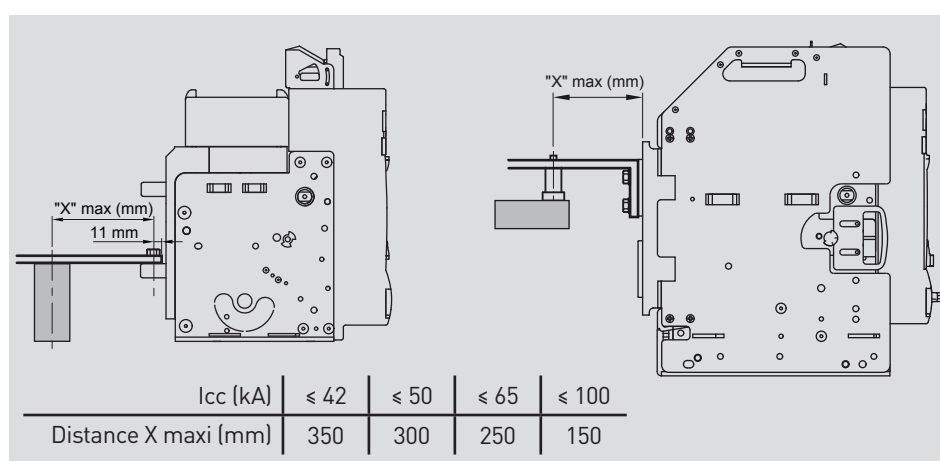
Point de connexion sur DMX³ fixe



Point de connexion sur base débrochable

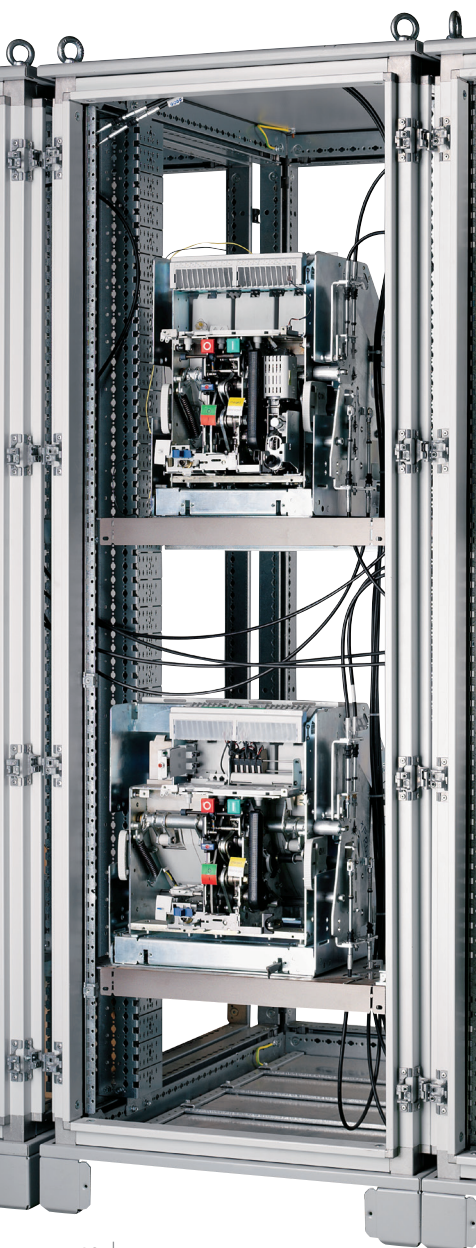


Des supports de barres doivent être installés à une certaine distance des plages de connexion des DMX³. Les supports doivent maintenir en position les barres dans leur position entre elles, lors d'un effort électrodynamique provoqué par un court-circuit. Cette distance dépend de l'icc à l'endroit où est installé le DMX³. Les plages de connexion des DMX³ ne peuvent pas supporter les contraintes mécaniques liées aux barres ou au poids des câbles.



i Pour plus de renseignements sur l'utilisation des armoires de distribution Legrand, il est possible de se reporter au cahier d'atelier XL³ 4000/6300 disponible sur www.legrand.fr.

LES INVERSEURS DE SOURCE

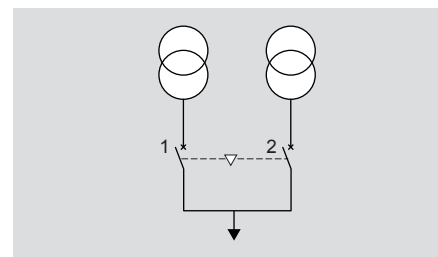


L'ensemble des DMX³ peuvent être équipés d'un kit d'interverrouillage qui garantit une "sécurité mécanique" en cas d'une utilisation en inverseur de sources. Les liaisons entre les DMX³ sont assurées par un système de câbles et de mécanismes fixés sur chaque appareil. Ce système est adaptable à l'ensemble de la gamme des DMX³ (disjoncteur et interrupteur, 3 et 4 pôles, tailles 1, 2, et 3, en version fixe ou débrochable, du 42 kA au 100 kA) avec un panachage possible des produits de la gamme. Le mécanisme d'interverrouillage permet la réalisation d'inverseurs de sources jusqu'à trois appareils maximum. Il existe quatre types d'interverrouillage possibles.

■ Type A

Possibilité de ne fermer qu'un seul appareil sur les deux.

Utilisation de deux câbles d'interverrouillage.



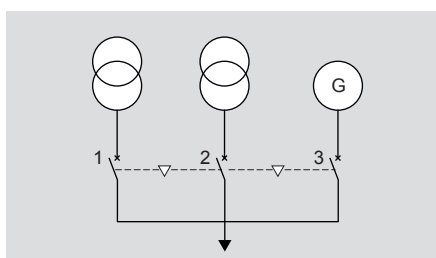
DMX ³ N° 1	DMX ³ N° 2
0	0
0	1
1	0



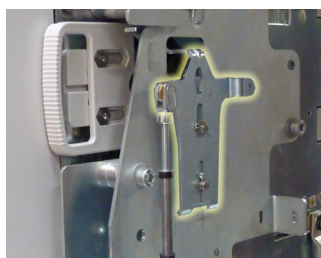
Les pièces Z, des deux appareils, devront être installées en translation, comme sur la photo

■ Type B

Possibilité de ne fermer qu'un seul appareil au choix sur les trois présents.
Utilisation de six câbles d'interverrouillage.



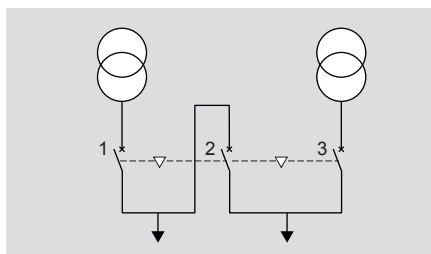
DMX ³ N° 1	DMX ³ N° 2	DMX ³ N° 3
0	0	0
1	0	0
0	1	0
0	0	1



Les pièces Z, des trois appareils, devront être installées en translation, comme sur la photo

■ Type C

Possibilité de fermer un seul appareil au choix sur les trois présents.
Possibilité de fermer deux appareils sur trois au choix, sans possibilité de fermer le troisième appareil.
Utilisation de six câbles d'interverrouillage.



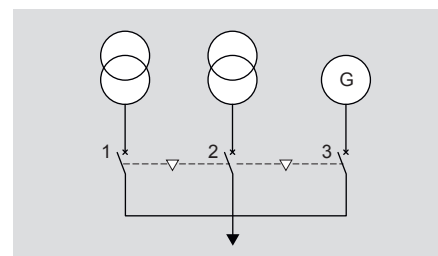
DMX ³ N° 1	DMX ³ N° 2	DMX ³ N° 3
0	0	0
1	0	0
0	1	0
0	0	1
0	1	1
1	0	1
1	1	0



Les pièces Z, des trois appareils, devront être installées en rotation, comme sur la photo

■ Type D

Possibilité de fermer un seul appareil au choix sur les trois présents.
Possibilité de fermer deux appareils prédéterminés (ex. n°1 et n°2) sans possibilité de fermer le troisième (ex. n°3)
Possibilité de ne fermer qu'un seul appareil déterminé (ex. n°3) sans possibilité de fermer les deux autres (ex. n°1 et n°2)
Utilisation de quatre câbles d'interverrouillage.



DMX ³ N° 1	DMX ³ N° 2	DMX ³ N° 3
0	0	0
1	0	0
0	1	0
0	0	1
1	1	0



Les pièces Z, des trois appareils, devront être installées en translation, comme sur la photo

LES INVERSEURS DE SOURCES

IMPLANTATION DES INVERSEURS DE SOURCES DE SOURCES

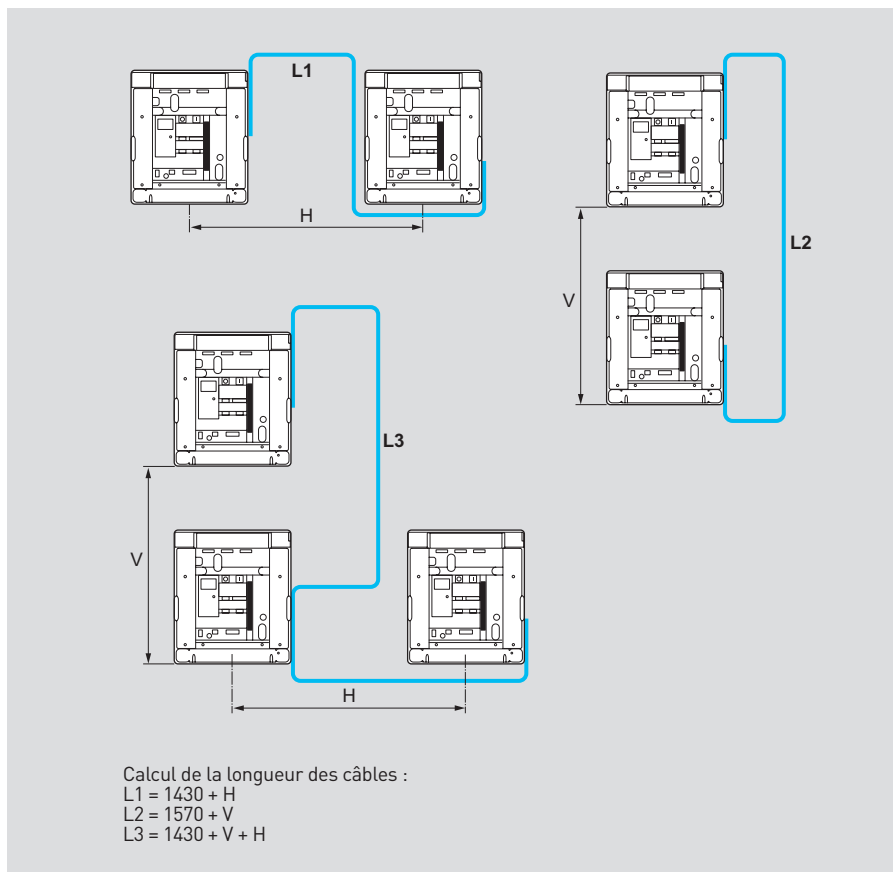
De par la présence des liaisons souples assurant l'interverrouillage mécanique, un inverseur de sources réalisé avec des DMX³, doit être implanté dans une même armoire, ou dans un ensemble d'armoires juxtaposées.

Il est possible de mettre jusqu'à 2 DMX³ taille 1 et 2, verticalement dans une même cellule XL³ 4000, et un seul DMX³ taille 3 dans une cellule XL³ 6300.

Sur un même plan horizontal, deux DMX³, équipés en inverseur de sources, peuvent être distants de 4 mètres maximum.

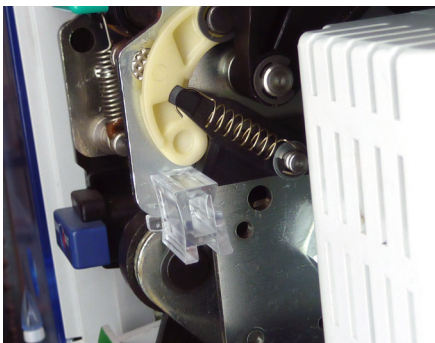
INVERSEUR DE SOURCES À DEUX DMX³ (TYPE A)

L'automatisme de gestion d'un inverseur à deux DMX³ peut être assuré par le boîtier d'automatisme réf. 0 261 93 ou 0 261 94, à condition que les deux appareils soient équipés au minimum d'une bobine à ouverture, d'une bobine de fermeture et d'une commande motorisée. Les schémas de raccordement sont disponibles dans le guide Y1958 livré avec le boîtier d'automatisme.



INVERSEUR À TROIS DMX³ (TYPES B, C, D)

L'automatisme de gestion d'un inverseur à trois DMX³ doit être assuré par un automate programmable. Il est toutefois nécessaire d'équiper les appareils avec au minimum une bobine à ouverture, une bobine de fermeture et une commande motorisée.



Accessoire permettant le bon réglage de la tringlerie des inverseurs de sources

i Après le réglage et le serrage des différents éléments de l'interverrouillage mécanique, il convient de fixer les câbles d'interverrouillage sur toute leur longueur, sur la structure de l'armoire.



COMMANDE ET ÉTAT DE LIVRAISON DES DMX³

Un disjoncteur DMX³ ne peut pas être commandé sans une unité de protection. Car celle-ci doit être programmée en fonction du disjoncteur et des options souhaitées.


Avec l'aide du logiciel XL Pro³, il est possible de générer un bon de commande au format Word®. Pour de plus amples détails concernant une commande de DMX³, contacter votre agence Legrand.

L'ensemble des accessoires électriques et mécaniques peuvent être commandés et montés après la livraison du produit.

Pour les accessoires et options obligatoirement montés en usine, se reporter au tableau de la page suivante.

Bon de Commande		Tarifs du : 2013-01																																	
Bon de commande DMX³																																			
N° commande distributeur :	Code Client :																																		
Veuillez envoyer ce formulaire à votre contact commercial/ventes habituel																																			
Offre n° :	Date : 19/02/2013																																		
Chantier :																																			
Responsable commercial :																																			
Distributeur	Livraison																																		
Nom :	Société :																																		
	Nom :																																		
Adresse :	Adresse :																																		
	Tel. n° / Email :																																		
900185 : Disjoncteur ouvert DMX³configuré																																			
<table border="1"> <thead> <tr> <th>Désignation</th> <th>Référence</th> <th>Quantité</th> </tr> </thead> <tbody> <tr> <td>Disj ouvert DMX³ 2500-H 4P 2500A 65kA Débro</td> <td>028756</td> <td>1</td> </tr> <tr> <td>Unité de protection DMX³ MP4 LSI</td> <td>028801</td> <td>1</td> </tr> <tr> <td>Cde motorisée DMX³ 230V ac/dc</td> <td>028837</td> <td>1</td> </tr> <tr> <td>Bobine de fermeture DMX³ 220-240V AV/dc</td> <td>028844</td> <td>1</td> </tr> <tr> <td>Déclencheur DMX³ ET 220-240V ac/dc</td> <td>028851</td> <td>1</td> </tr> <tr> <td>Contact DMX³ embroché/débroché</td> <td>028813</td> <td>1</td> </tr> <tr> <td>Jeu de 4 prises arrière orientables DMX³ Taille 1</td> <td>028897</td> <td>2</td> </tr> <tr> <td>Verrouillage DMX³ Débroché par clés Profalux</td> <td>028832</td> <td>1</td> </tr> <tr> <td></td> <td></td> <td></td> </tr> <tr> <td></td> <td></td> <td></td> </tr> </tbody> </table>			Désignation	Référence	Quantité	Disj ouvert DMX ³ 2500-H 4P 2500A 65kA Débro	028756	1	Unité de protection DMX ³ MP4 LSI	028801	1	Cde motorisée DMX ³ 230V ac/dc	028837	1	Bobine de fermeture DMX ³ 220-240V AV/dc	028844	1	Déclencheur DMX ³ ET 220-240V ac/dc	028851	1	Contact DMX ³ embroché/débroché	028813	1	Jeu de 4 prises arrière orientables DMX ³ Taille 1	028897	2	Verrouillage DMX ³ Débroché par clés Profalux	028832	1						
Désignation	Référence	Quantité																																	
Disj ouvert DMX ³ 2500-H 4P 2500A 65kA Débro	028756	1																																	
Unité de protection DMX ³ MP4 LSI	028801	1																																	
Cde motorisée DMX ³ 230V ac/dc	028837	1																																	
Bobine de fermeture DMX ³ 220-240V AV/dc	028844	1																																	
Déclencheur DMX ³ ET 220-240V ac/dc	028851	1																																	
Contact DMX ³ embroché/débroché	028813	1																																	
Jeu de 4 prises arrière orientables DMX ³ Taille 1	028897	2																																	
Verrouillage DMX ³ Débroché par clés Profalux	028832	1																																	
Quantité de DMX ³ identiques : 1																																			
Prix net distributeur :																																			

En fonction des accessoires commandés, le tableau ci-dessous indiquera si ceux-ci seront livrés montés ou non.
En fonction du centre d'assemblage et/ou des marchés, la configuration usine des DMX³ peut varier.

 **Bien vérifier la configuration des DMX³ afin de commander l'ensemble des accessoires nécessaire au bon fonctionnement.**

ACCESSOIRES		ÉTAT D'ASSEMBLAGE	
RÉFÉRENCES	DESCRIPTION	ASSEMBLÉ USINE	DÉTAILS
0 288 00 0 288 01 0 288 02 0 288 03 0 288 04	Unité de protection	OUI	Les unités de protection sont montées en usine et configurées avec les réglages usine (voir les guides de l'unité de protection concernée). Les batteries et le kit de plombage sont livrés mais non montés dans un carton à part.
0 288 05	Option communication MODBUS (RS485)	OUI	Le disjoncteur doit être configuré en usine afin d'intégrer l'option communication. Le guide Y4262, spécifique à la communication, est livré avec le disjoncteur.
0 288 06	Alimentation externe	NON	Cet accessoire n'est pas intégré sur ou dans le disjoncteur. Il se fixe sur un rail modulaire.
0 288 09	Position du neutre à droite (L1-L2-L3-N)	OUI	Le disjoncteur doit être configuré en usine pour avoir la position du neutre à droite. Avec cette option, un marquage spécial est rajouté sur la face avant, et l'étiquette autocollante "N" est apposée en face du pôle correspondant, à droite.
0 288 10 0 288 11	Neutre externe	NON	Le disjoncteur doit être configuré en usine afin de protéger un neutre externe. Une bobine de Rogowski est livrée avec le disjoncteur et doit être connectée au bornier de l'unité de protection.
0 288 12	Module de sorties programmables	NON	Cet accessoire n'est pas intégré sur ou dans le disjoncteur. Il se fixe sur un rail modulaire.
0 288 13	Contact de signalisation de position embroché/test/débroché	NON	Cet accessoire est livré avec le DMX ³ . Il n'est pas livré monté, car pour le raccordement électrique de celui-ci, il est nécessaire de le démonter.
0 288 14	Contact de signalisation ressort chargé et contact de signalisation prêt à fermer	OUI	Cet accessoire se fixe à l'intérieur du DMX ³ et est connecté au bornier SC et RC.
0 288 15	Contact auxiliaire additionnel	OUI	Cet accessoire se fixe à l'intérieur du DMX ³ et est connecté au bornier OC5/6/7/8/9/10.
0 288 16	Contact de signalisation de l'état des auxiliaires	OUI	Cet accessoire se fixe à l'intérieur du DMX ³ , sur les bobines correspondantes et est connecté au bornier C UVR/C ST/C CC.
0 288 20	Verrouillage de porte	NON	Cet accessoire est livré avec le DMX ³ .
0 288 21	Cadenassage en position "ouvert"	OUI	Cet accessoire se fixe à l'intérieur du DMX ³ .
0 288 23	Compteur de manœuvre	OUI	Cet accessoire se fixe à l'intérieur du DMX ³ .

COMMANDE ET ÉTAT DE LIVRAISON DES DMX³

ACCESSOIRES		ÉTAT D'ASSEMBLAGE	
RÉFÉRENCES	DESCRIPTION	ASSEMBLÉ USINE	DÉTAILS
0 288 24	Cadenassage de bouton	OUI	Cet accessoire se fixe à l'extérieur du DMX ³ .
0 288 25	Détrompeur de calibre	OUI	Cet accessoire se fixe à l'extérieur du DMX ³ et dans la base.
0 288 26	Cadenassage pour volets isolant	NON	Cet accessoire est livré avec le DMX ³ .
0 288 28 0 288 30 0 288 31	Verrouillage à clé en position "ouvert"	OUI	Ces accessoires se fixent à l'intérieur du DMX ³ .
0 288 29	Lot de 5 barilletts et clés plates	NON	Cet accessoire est livré avec le DMX ³ .
0 288 32 0 288 33	Verrouillage à clé en position "embroché/test/débroché"	PARTIELLEMENT	Ces accessoires sont montés sur le support de manivelle. Cet ensemble est livré non monté sur le DMX ³ .
0 288 34 à 0 288 40	Commande motorisée	OUI	Cet accessoire se fixe à l'intérieur du DMX ³ et est connecté au bornier MOT.
0 288 41 à 0 288 61	Bobines	OUI	Cet accessoire se fixe à l'intérieur du DMX ³ et est connecté au bornier UVR/ST/CC.
0 288 62 0 288 63	Module de retardement	NON	Cet accessoire n'est pas intégré sur ou dans le disjoncteur. Il se fixe sur un rail modulaire.
0 288 64 0 288 65 0 288 66	Mécanisme d'interverrouillage	PARTIELLEMENT	L'ensemble des accessoires sont fixés sur le DMX ³ . Seule une pièce, servant à déterminer le type d'inverseur (A/B/C/D), est livrée non montée.
0 288 79	Poignées d'aide au transport	NON	Cet accessoire est livré avec le DMX ³ .
0 289 38 0 289 39 0 288 80 à 0 288 97	Prises arrière	NON	Ces accessoires sont livrés avec le DMX ³ .
0 288 18 0 288 19 0 288 98 0 288 99	Cloisons de séparation	PARTIELLEMENT	Les supports de cloisons sont livrés fixés sur les DMX ³ . Les cloisons sont livrées avec le DMX ³ .
0 289 09 0 289 10 0 289 11 0 289 12 0 289 15 0 289 16	Kits de transformation de version fixe en version débrochable	Partie mobile : OUI Partie fixe : NON	Le DMX ³ est complètement transformé en version débrochable (partie mobile), mais est livré sans la base. Les accessoires nécessaires pour équiper la base fixe sont livrés avec le DMX ³ .
0 289 18 0 289 20 à 0 289 25	Câbles d'interverrouillage	NON	Ces accessoires sont livrés avec le DMX ³ .



Tous les DMX³ sont livrés dans des caisses en bois

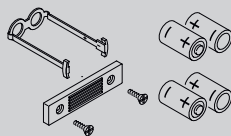
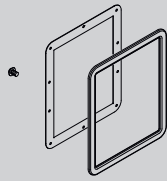
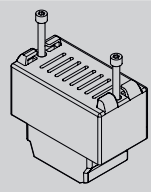
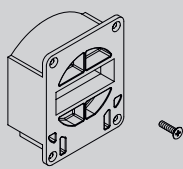


Les appareils sont fixés sur une palette

LES PIÈCES DÉTACHÉES

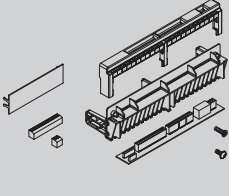
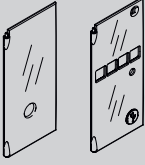
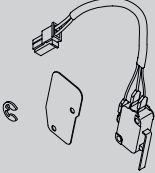
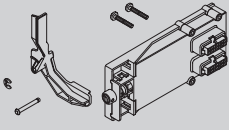
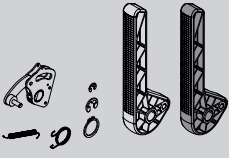
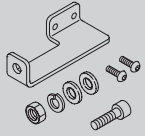
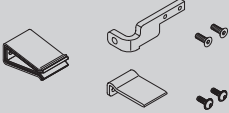
Les pièces détachées de DMX³ sont destinées à être utilisées et montées directement par des personnes habilitées. Toutes les pièces détachées sont livrées avec une notice qui décrit le démontage et le remontage de la pièce incriminée.

PIÈCES DÉTACHÉES POUR LES DMX³

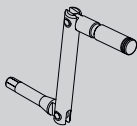
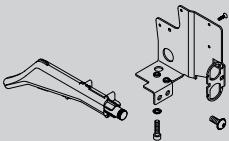
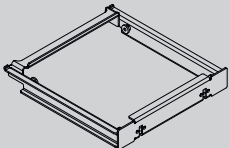
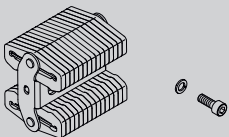
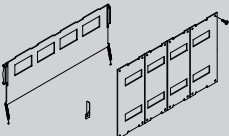
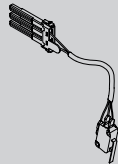
RÉFÉRENCE	DÉSIGNATION	CONTENU	INFORMATION	APPAREIL		
				TAILLE	NOMBRE DE PÔLES	
0 290 21	Kit batterie pour DMX ³	<ul style="list-style-type: none"> - Extracteur x 1 - Couverture x 1 - Vis x 2 - Batteries x 4 - Notice 		Kit pour 1 unité de protection	Toute	Tout
0 288 22	Cadre de porte	<ul style="list-style-type: none"> - Joint x 1 - Cadre x 1 - Vis x 10 - Notice 		Kit pour 1 disjoncteur ou 1 interrupteur version fixe ou débrochable	Toute	Tout
0 290 00	Chambre de coupure	<ul style="list-style-type: none"> - Chambre de coupure : T1/T2 : x 1 T3 : x 2 - Vis : T1/T2 : x 2 T3 : x 4 - Notice 		Kit nécessaire pour 1 pôle	T1 (inclus 42 kA)	Tout
0 290 46					T2/T3	Tout
0 290 42	Capteur de courant (T1 + Rogowski)	<ul style="list-style-type: none"> - Capteur de courant : T1/T2 : x 1 T3 : x 2 - Vis : T1 (42 kA inclus) : x 2 T2 : x 4 T3 : x 8 - Notice 		Kit nécessaire pour 1 pôle	T1 – 42 kA	Tout
0 290 47					T1	Tout
0 290 03					T2	Tout
0 290 60					T3	Tout

RÉFÉRENCE	DÉSIGNATION	CONTENU	INFORMATION	APPAREIL		
				TAILLE	NOMBRE DE PÔLES	
0 290 14	Face avant pour disjoncteur	- Face avant - Capots pour version fixe et débrochable - Vis x 4 - Capots pour vis x 2 - Notice		Kit nécessaire pour 1 disjoncteur en version fixe ou débrochable	Toute	Tout
0 290 15	Face avant pour interrupteur	- Face avant - Capots pour version fixe et débrochable - Vis x 4 - Capots pour vis x 2 - Notice		Kit nécessaire pour 1 interrupteur en version fixe ou débrochable	Toute	Tout
0 290 68	Capots pour vis de fixation de la face avant	- Capots pour vis x 10 - Notice		Kit nécessaire pour 5 DMX ³	Toute	Tout
0 290 16	Face avant secondaire	- Capots de face avant secondaire : T1 4P (inclus 42 kA) : x1 T2 : x 2 T3 - 3P : x 4 T3 - 4P : x 6 - Vis : T1 - 4P : x 2 T2 - 3P : x 4 T2 - 4P : x 6 T3 - 3P : x 10 T3 - 4P : x 14 - Notice		Kit nécessaire pour 1 DMX ³	T1 (inclus 42 kA)	4P
0 290 17					T2	3P
0 290 55						4P
0 290 61					T3	3P
0 290 62						4P
0 290 12	Support pour bornier auxiliaire	- Support pour bornier auxiliaire - Kit de fixation pour version fixe et débrochable - Notice		Kit nécessaire pour 1 DMX ³ en version fixe ou débrochable	Toute	Tout
0 290 52	Bornier fixe pour raccordement	- Bornier fixe pour raccordement x 10 - Notice		Kit nécessaire pour 10 auxiliaires électriques	Toute	Tout
0 290 50	Bornier fixe d'obturation	- Bornier fixe d'obturation x 10 - Notice		Kit nécessaire pour 10 emplacements vides (non utilisé par bornier fixe des auxiliaires électrique - usage esthétique)	Toute	Tout



LES PIÈCES DÉTACHÉES

RÉFÉRENCE	DÉSIGNATION	CONTENU	INFORMATION	APPAREIL		
				TAILLE	NOMBRE DE PÔLES	
0 290 54	Bornier pour unité de protection	<ul style="list-style-type: none"> - Couvercle - Support - Carte électronique - Vis - Protection transparente x2 - Notice 		Kit nécessaire pour 1 disjoncteur	Toute	Tout
0 290 22	Couvercle de protection de l'unité de protection	<ul style="list-style-type: none"> - Couvercle pour MP4 x 1 - Couvercle pour MP6 x 1 - Obturateur mini-usb - Notice 		Kit nécessaire pour 1 unité de protection (MP4 ou MP6)	Toute	Tout
0 290 09	Contact auxiliaire pour unité de protection	<ul style="list-style-type: none"> - Contact auxiliaire pour unité de protection - Flasque d'isolement - Anneau Benzling - Notice 		Kit nécessaire pour 1 disjoncteur	Toute	Tout
0 290 20	Sélecteur diélectrique	<ul style="list-style-type: none"> - Sélecteur diélectrique - Vis - Levier de déclenchement - Axe de levier - Ressort de levier - Anneau Benzling - Notice 		Kit nécessaire pour 1 disjoncteur	Toute	Tout
0 290 08	Levier de rechargement ressort	<ul style="list-style-type: none"> - Levier pour disjoncteur (noir) - Levier pour interrupteur (gris) - Mécanisme de rechargement du ressort - Anneau Benzling - Anneau Seiger - Ressorts - Notice 		Kit nécessaire pour 1 appareil (Disjoncteur ou interrupteur)	Toute	Tout
0 290 31	Kit de connexion de terre pour appareil fixe	<ul style="list-style-type: none"> - Connexion de terre - Vis de fixation - Kit de connexion - Notice 		Kit nécessaire pour 1 appareil fixe fabriqué avant semaine 32 de 2012.	Toute	Tout
0 290 32	Kit de connexion de terre pour appareil débrosable	<ul style="list-style-type: none"> - Connexion de terre - Vis de fixation - Lame de connexion - Pince de connexion - Notice 		Kit nécessaire pour 1 appareil débrosable	Toute	Tout

PIÈCES DÉTACHÉES POUR LES ACCESSOIRES DMX³

RÉFÉRENCE	DÉSIGNATION	CONTENU	INFORMATION	APPAREIL					
				TAILLE	NOMBRE DE PÔLES				
0 290 27	Manivelle d'extraction	- Manivelle x 1 - Notice		Kit nécessaire pour 1 appareil débrochable	Toute Tout				
0 290 57	Kit manivelle d'extraction	- Manivelle - Étui à manivelle - Vis - Support - Notice		Kit nécessaire pour 1 appareil débrochable	Toute Tout				
0 290 56	Tiroir amovible	- Tiroir amovible - Notice		Kit nécessaire pour 1 appareil débrochable	T1 (inclus 42 kA)	3P			
0 290 24						4P			
0 290 25						3P			
0 290 26						4P			
0 290 63						3P			
0 290 64						4P			
0 290 59	Pince de connexion	- Pince de connexion x 1 - Vis et rondelles - Notice		Kit nécessaire pour 1 pôle (le kit pour taille 3 contient uniquement une pince)	T1 - 42 kA	Tout			
0 290 29					T1	Tout			
0 290 30					T2	Tout			
0 290 67					T3	Tout			
0 290 44	Volet d'isolement	- Volet mobile - Volet fixe - Ressorts - Vis		Kit nécessaire pour 1 appareil débrochable	T1 - 42 kA	3P			
0 290 45						4P			
0 290 33					T1	3P			
0 290 34						4P			
0 290 35					T2	3P			
0 290 36						4P			
0 290 65					T3	3P			
0 290 66						4P			
0 290 69					kit remplacement contact et connecteur	- Kit de réparation des auxiliaires électriques - Notice		Contact auxiliaire et connecteur x2 - Connecteur moteur x1 - Connecteur de remplacement x3	Toute Tout

OUTILLAGE ET FOURNITURES POUR LA MAINTENANCE DES DMX³

RÉFÉRENCE	DÉSIGNATION	CONTENU	INFORMATION	APPAREIL	
				TAILLE	NOMBRE DE PÔLES
0 290 40	Outil pour inspection des pinces de connexion	- Outil gauche - Outil droit - Notice		Outil nécessaire pour l'ouverture manuelle des volets d'isolement	Toute Tout
Contacteur Legrand	Graisse mécanique	- Graisse mécanique		Kit de graissage	Toute Tout

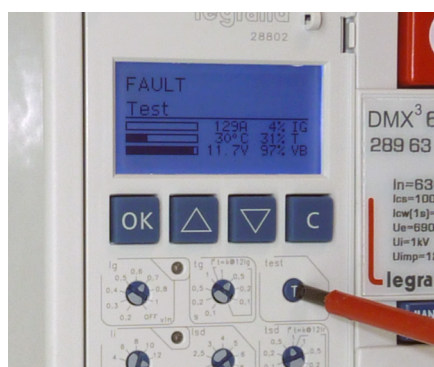
LA PREMIÈRE MISE EN SERVICE

Avant de procéder aux premiers essais mécaniques, et à la première mise sous tension du DMX³, pour la sécurité des personnes et du matériel, il faut préalablement s'assurer que les règles de l'art et les conditions d'installation préconisées sont respectées, et que seules des personnes formées et habilitées interviennent.

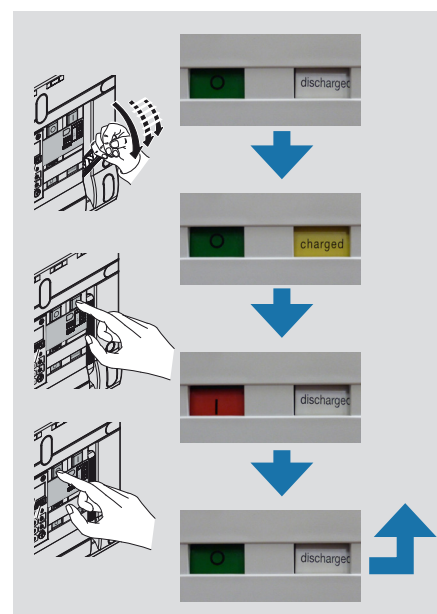
VÉRIFICATIONS HORS TENSION

- Vérifier l'intégrité physique de l'appareil. Si une pièce est manquante, ou que celle-ci est abîmée, il faut la remplacer. Pour un appareil débrochable, vérifier qu'il est possible de débrocher et réembrocher le produit sans difficulté, avec un soin particulier pour les bornes embrochables des auxiliaires électrique.
- Vérifier la correspondance des accessoires électrique (bobines, moteurs et unité de protection) installés par rapport au schéma de l'ensemble, et aux notices des produits installés.

- Pour les disjoncteurs, vérifier le fonctionnement de l'unité de protection. Il est nécessaire d'installer les piles dans leur logement, puis procéder aux différents réglages de l'unité de protection. Vérifier l'état de charge des piles, mettre le bouton reset sur la position "MAN", hors tension, fermer le disjoncteur et appuyer sur le bouton test de l'unité de protection pendant deux secondes pour les MP4, ou six secondes pour les MP6. Le disjoncteur doit s'ouvrir, vérifier que toutes les leds s'allument, et le bouton Reset doit sortir de son logement. Penser à acquitter le défaut en appuyant sur le bouton Reset. Avec les unités MP4, le test doit se limiter à cinq essais afin de garantir un niveau de charge suffisant de la batterie, sinon utiliser l'alimentation spécifique réf. 0 288 06. Pour le test des unités MP6, cette alimentation est obligatoire.



- Faire deux cycles d'ouverture fermeture du DMX³, toujours hors tension, en vérifiant spécifiquement les indications présentes en face avant du DMX³.



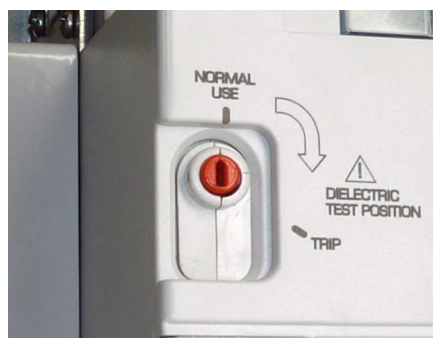
- En cas d'utilisation des DMX³ en inverseur de sources, il est nécessaire de vérifier que la table de vérité est respectée.
- Si il y a des accessoires de verrouillage installés sur le DMX³, il faut s'assurer que la fonction de chacun est assurée.

VÉRIFICATIONS SOUS TENSION

• Test diélectrique

Préalablement aux essais sous tension nominale, il est nécessaire de réaliser le test diélectrique. Ce test normatif doit être réalisé en respectant certaines conditions afin de ne pas endommager l'électronique du DMX³. Il faut préalablement mettre le disjoncteur en position ouvert, puis en face avant du disjoncteur équipé, il est obligatoire de basculer le sélecteur "Dielectric test" de la position "normal use" à la position "trip", avant de réaliser le test diélectrique. Après le test diélectrique, remettre le curseur en position "normal use", sans quoi il serait impossible de refermer le disjoncteur.

Il est conseillé de plomber le sélecteur pendant les essais diélectriques afin d'éviter toute mauvaise manipulation accidentelle. En l'absence de ce sélecteur, sur certaines configurations de produit, le test diélectrique peut être réalisé normalement avec les pôles de puissance fermés.



SÉLECTEUR EN POSITION "NORMAL USE" :
le sélecteur est enfoncé et les prises de tension de l'unité de protection sont raccordées sur les pôles de puissance. Le DMX³ peut être utilisé normalement



SÉLECTEUR EN POSITION "TRIP" :
le sélecteur est en position sortie, les prises de tension sont déconnectées de la puissance. Il est impossible de refermer le DMX³, et si celui-ci était en position fermé ses pôles se sont ouverts. Les essais diélectriques peuvent être réalisés

- Vérifier, sous tension nominale, que les différents auxiliaires électriques (moteur et bobines) fonctionnent correctement.

i Toutes les notices produit doivent être disponibles au moment de la livraison de l'ensemble. Il est possible de les retrouver sur le e-catalogue Legrand.

LA

MAINTENANCE



Avant d'intervenir sur un appareil DMX³ ou DMX³-I, il faut s'assurer que celui-ci est hors tension sur ses bornes amont et aval. Seule une personne habilitée peut intervenir en consignnant et en balisant la zone si nécessaire.

Pour un appareil fixe, il est préférable de couper son alimentation en amont et en aval, sinon s'assurer que les parties sous tension sont inaccessibles au technicien chargé d'intervenir. Pour un appareil débrochable, celui-ci doit être verrouillé en position "débroché".

LA MAINTENANCE PRÉVENTIVE

Les DMX³ sont donnés pour un nombre de cycle. Cette endurance peut être augmentée si le DMX³ fait l'objet d'une maintenance préventive régulière.

Il est important de réaliser la maintenance afin de :

- garantir les performances électriques et mécaniques du produit
- identifier les pièces ou accessoires usés ou endommagés
- prévenir les pannes.



Pour plus de renseignements sur la maintenance des DMX³, contacter le Service Relations Pro au 0810 48 48 48

Une maintenance et une vérification périodique sont recommandées sur les parties suivantes :

- le mécanisme
- l'interverrouillage mécanique
- les verrouillages
- le ressort
- les chambres de coupure et les éclateurs d'arcs
- les contacts de puissances principaux
- la base débrochable
- le bornier de raccordement des auxiliaires électriques
- les auxiliaires électriques
- les accessoires mécaniques
- les accessoires électriques
- l'unité de protection.

Lors de toute demande faite au Service Relation Pro, il vous sera demandé les numéros de série, ou les dates de fabrication du DMX³ et de ses composants.

La date de fabrication est codifiée en "année W semaine" (exemple : 13W10, 10^e semaine de 2013).



Sur le flanc droit du DMX³, la fin du numéro de série est gravée sur la structure métallique et est indiquée en entier, avec la date de fabrication sur une étiquette autocollante.



Sur l'ensemble des accessoires, la date de fabrication est reportée sur un petit autocollant, ainsi que sur l'étiquette de son emballage.




Pour plus de détails concernant la fréquence et le contenu des procédures de maintenance, consulter le guide de maintenance Y2762, disponible sur le e-catalogue.

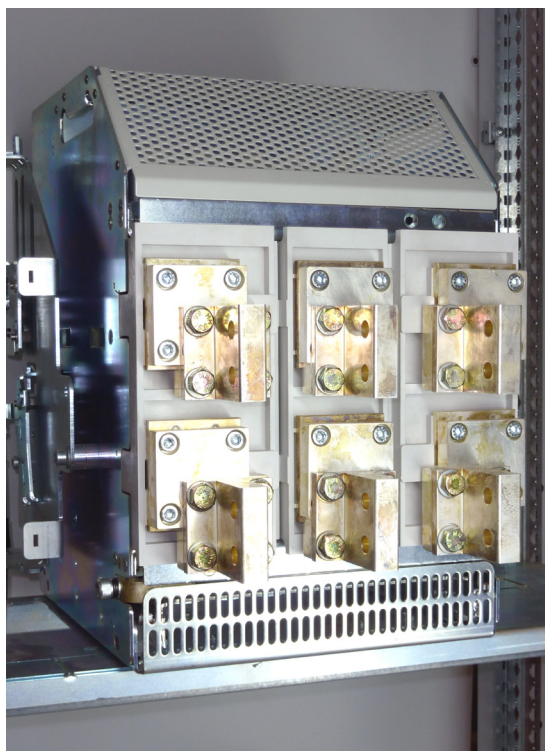
LE RETROFITTING

Les accessoires de retrofitting permettent le remplacement des anciens appareils DMX par des produits de dernière génération DMX³. De lourdes interventions sont ainsi évitées sur les jeux de barres amont et aval, et sur la platine de fixation. Seuls les câbles de télécommande devront être modifiés afin d'être en concordance avec le bornier du DMX³.

Toutes les versions de DMX peuvent être remplacées par un DMX³ ayant les mêmes caractéristiques, à savoir : disjoncteur ou interrupteur, version fixe ou débrochable, en 3 pôles ou 4 pôles.

Le kit de retrofitting doit être commandé en même temps que le DMX³ afin d'être configuré en usine. Les plages de connexion nécessitent un usinage particulier afin de s'adapter parfaitement aux liaisons existantes.

 Ces kits de retrofitting peuvent être utilisés pour le remplacement d'un appareil seul et pour le remplacement d'un appareil dans un système d'inverseur de sources à deux DMX. Dans le cas d'un DMX installé dans un inverseur triple, contacter le Service Relation Pro au 0810 48 48 48.

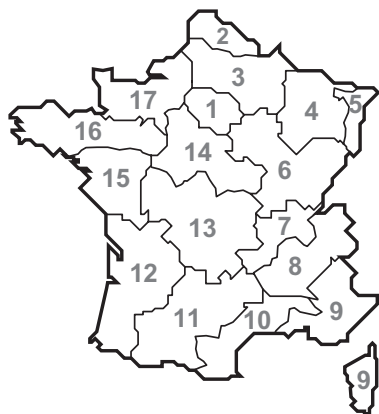


DMX³ taille 1 - 3 pôles - débrochable équipé du kit retrofitting, avec réutilisation des connecteurs orientables du DMX.



Pour plus de renseignement sur le retrofitting, contacter le Service Relation Pro au 0810 48 48 48.

AGENCES RÉGIONALES



1. Région parisienne

75 - 77 - 78 - 91 - 92 - 93 - 94 - 95
Tél.: 01 49 72 52 00
Fax: 01 49 72 92 38
@: agence-legrand.paris@legrand.fr

2. Nord

59 - 62
Tél.: 03 28 33 86 00
Fax: 03 20 89 18 66
@: agence-legrand.lille@legrand.fr

3. Picardie - Champagne - Ardennes

02 - 08 - 51 - 60 - 80
Tél.: 03 26 40 05 20
Fax: 03 26 82 15 82
@: agence-legrand.reims@legrand.fr

4. Lorraine

52 - 54 - 55 - 57 - 88
Tél.: 03 83 98 08 09
Fax: 03 83 98 61 59
@: agence-legrand.nancy@legrand.fr

5. Alsace

67 - 68
Tél.: 03 88 77 32 32
Fax: 03 88 77 00 87
@: agence-legrand.strasbourg@legrand.fr

6. Bourgogne - Franche-Comté

10 - 21 - 25 - 39 - 70 - 71 - 89 - 90
Tél.: 03 80 71 27 26
Fax: 03 80 71 22 80
@: agence-legrand.dijon@legrand.fr

7. Rhône

01 - 42 - 43 - 69
Tél.: 04 78 69 87 42
Fax: 04 78 69 87 59
@: agence-legrand.lyon@legrand.fr

8. Alpes

07 - 26 - 38 - 73 - 74
Tél.: 04 76 48 61 15
Fax: 04 76 96 50 20
@: agence-legrand.grenoble@legrand.fr

9. Provence - Côte d'Azur

04 - 05 - 06 - 13 (sauf Arles) - 2A - 2B - 83 - Monaco
Tél.: 04 42 90 28 28
Fax: 04 42 90 28 39
@: agence-legrand.aix-en-provence@legrand.fr

10. Languedoc

11 - 30 - 34 - 66 - 84 - Arles
Tél.: 04 99 13 74 74
Fax: 04 99 13 74 89
@: agence-legrand.montpellier@legrand.fr

11. Midi Pyrénées

09 - 12 - 31 - 32 - 46 - 48 - 65 - 81 - 82
Tél.: 05 62 57 70 70
Fax: 05 62 57 70 71
@: agence-legrand.toulouse@legrand.fr

12. Sud Ouest

16 - 17 - 24 - 33 - 40 - 47 - 64
Tél.: 05 57 29 07 29
Fax: 05 57 29 07 30
@: agence-legrand.bordeaux@legrand.fr

13. Auvergne - Limousin

Exclusivement pour contacts commerciaux des départements suivants:
03 - 15 - 19 - 23 - 36 - 63 - 86 - 87
Tél.: 05 55 30 58 24
Fax: 05 55 06 09 07
@: agence-legrand.limoges@legrand.fr

14. Centre

18 - 28 - 37 - 41 - 45 - 58
Tél.: 02 38 22 65 65
Fax: 02 38 22 54 54
@: agence-legrand.orleans@legrand.fr

15. Pays de Loire

44 - 49 - 79 - 85
Tél.: 02 28 09 25 25
Fax: 02 28 09 25 26
@: agence-legrand.nantes@legrand.fr

16. Bretagne

22 - 29 - 35 - 53 - 56 - 72
Tél.: 02 99 23 67 67
Fax: 02 99 23 67 68
@: agence-legrand.rennes@legrand.fr

17. Normandie

14 - 27 - 50 - 61 - 76
Tél.: 02 35 59 65 10
Fax: 02 35 59 93 33
@: agence-legrand.rouen@legrand.fr

Formation clients

Innoval - 87045 Limoges cedex - France
% 05 55 06 88 30 ou 05 55 06 72 56
Fax : 05 55 06 74 91
@: formation.innoval@legrand.fr

Relations Enseignement Technique
% 05 55 06 88 05
Fax: 05 55 06 88 62

Service Prescription Internationale

%: 01 49 72 52 00
Fax: 01 48 97 17 47
@: prescription.paris@legrand.fr

Service Export

%: 05 55 06 87 87
Fax: 05 55 06 75 55
@: direction-export.limoges@legrand.fr

service Relations Pro

0810 48 48 48 (prix appel local)

du lundi au vendredi 8h à 18h
128 av. de Lattre de Tassigny
87045 Limoges Cedex - France
E-mail: accessible sur legrand.fr



LEGRAND SNC

snc au capital de 6 200 000 D
RCS Limoges 389 290 586
Code A.P.E. 516 J
N° d'identification TVA
FR 15 389 290 586

Siège social

128, av. du Maréchal-de-Lattre-de-Tassigny
87045 Limoges Cedex - France
Tél.: 05 55 06 87 87 +
Fax: 05 55 06 88 88