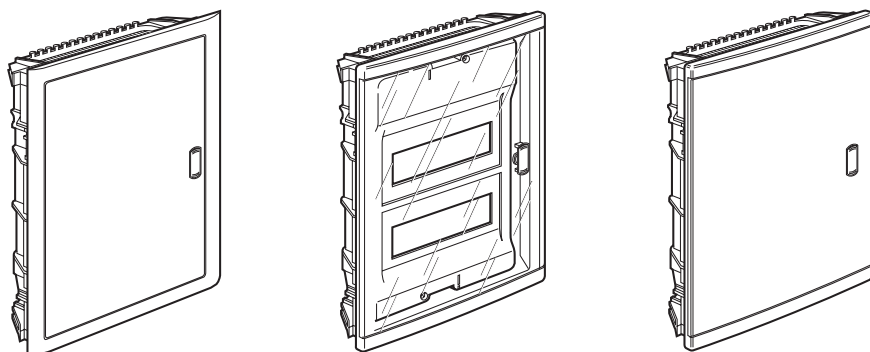


Nedbox™ Schränke

**Bestell-Nr.: 0 014 10/11/12/13/14/20/21/22/23/24/
 0 014 31/32/33/34/36/37/38/39/41/42/43/44/51/52/53/54
 0 015 11/12/13/14/21/22/23/24/31/32/33/34
 2 014 11/12/13/14/21/22/23/24/31/32/33/34 - HL12F/24F/36F/48F**



INHALT

Seite

1. Beschreibung, Verwendung	1
2. Auswahl	1
3. Abmessungen	2
4. Allgemeine Merkmale	2
5. Standards	3
6. Lieferumfang	3
7. Extras	5

1. BESCHREIBUNG, VERWENDUNG

Unterputzmontageschränke Module 1x8 bis 4x14 (je 2 pro Reihe abgetrennt) für Wohn- und kleine Gewerbeanlagen.

- 3 Türarten: weißes Metall, weißer Kunststoff und transparenter Kunststoff
- zur Unterputzmontage an Backstein-, Stein- oder Trockenbauwänden (Montagekit für Trockenbauwände im Lieferumfang enthalten oder als Zubehör bestellbar, abhängig von der bestellten Version)
- Abnehmbare Kabeldurchführungsplatte
- Verschießbare Tür mit extra bestellbarem Schloß (ausgenommen 1x8 Module)

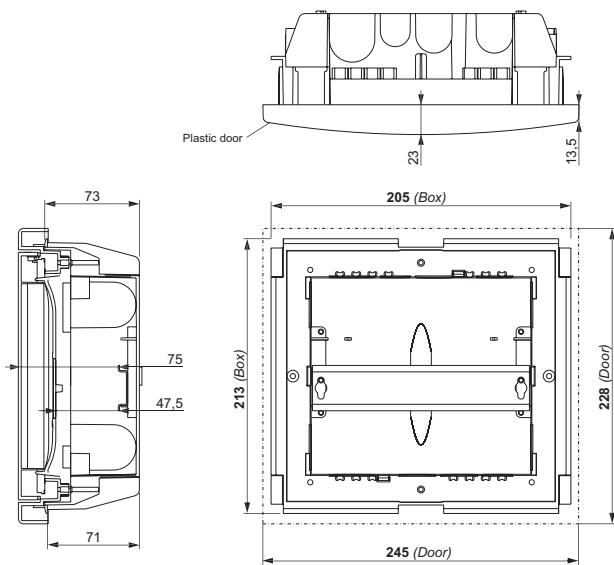
2. BEREICH

Bestell-Nr.	Anzahl Reihen	Module pro Reihe	Türmaterial	Türfarbe	Anschlussblock
0 014 10	1	8	Kunststoff	Weiß	E
0 014 11	1	12+2	Kunststoff	Weiß	E
0 014 12	2	12+2	Kunststoff	Weiß	E
0 014 13	3	12+2	Kunststoff	Weiß	E
0 014 14	4	12+2	Kunststoff	Weiß	E
0 014 20	1	8	Kunststoff	Transparent	E
0 014 21	1	12+2	Kunststoff	Transparent	E
0 014 22	2	12+2	Kunststoff	Transparent	E
0 014 23	3	12+2	Kunststoff	Transparent	E
0 014 24	4	12+2	Kunststoff	Transparent	E
0 014 31	1	12+2	Metall	Weiß	E
0 014 32	2	12+2	Metall	Weiß	E
0 014 33	3	12+2	Metall	Weiß	E
0 014 34	4	12+2	Metall	Weiß	E
0 014 36	1	12+2	Metall	Weiß	E + N
0 014 37	2	12+2	Metall	Weiß	E + xN
0 014 38	3	12+2	Metall	Weiß	E + xN
0 014 39	4	12+2	Metall	Weiß	E + xN
0 014 41	1	12+2	Metall	Weiß	E + N
0 014 42	2	12+2	Metall	Weiß	E + N
0 014 43	3	12+2	Metall	Weiß	E + N
0 014 44	4	12+2	Metall	Weiß	E + N
0 014 51	1	12+2	Metall	Transparent	E + N
0 014 52	2	12+2	Metall	Transparent	E + N

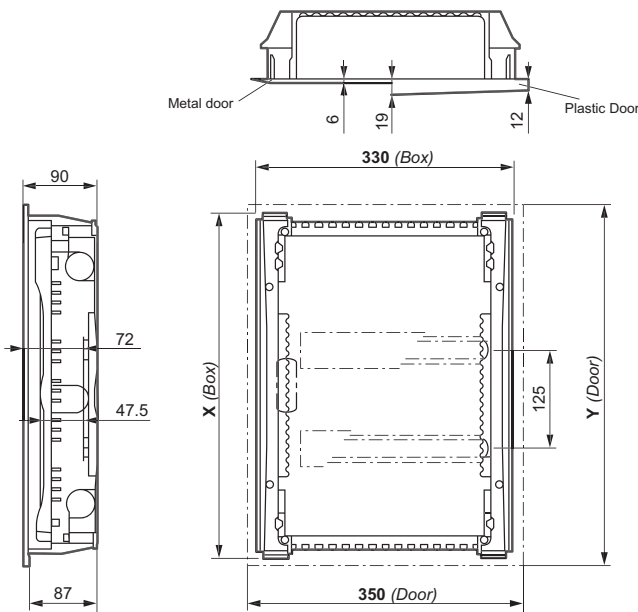
Bestell-Nr.	Anzahl Reihen	Module pro Reihe	Türmaterial	Türfarbe	Anschlussblock
0 014 53	3	12+2	Metall	Transparent	E + N
0 014 54	4	12+2	Metall	Transparent	E + N
0 015 11	1	12+2	Kunststoff	Weiß	E auto
0 015 12	2	12+2	Kunststoff	Weiß	E auto
0 015 13	3	12+2	Kunststoff	Weiß	E auto
0 015 14	4	12+2	Kunststoff	Weiß	E auto
0 015 21	1	12+2	Kunststoff	Transparent	E auto
0 015 22	2	12+2	Kunststoff	Transparent	E auto
0 015 23	3	12+2	Kunststoff	Transparent	E auto
0 015 24	4	12+2	Kunststoff	Transparent	E auto
0 015 31	1	12+2	Metall	Weiß	E auto
0 015 32	2	12+2	Metall	Weiß	E auto
0 015 33	3	12+2	Metall	Weiß	E auto
0 015 34	4	12+2	Metall	Weiß	E auto
2 014 11	1	12+2	Kunststoff	Weiß	E + N
2 014 12	2	12+2	Kunststoff	Weiß	E + xN
2 014 13	3	12+2	Kunststoff	Weiß	E + xN
2 014 14	4	12+2	Kunststoff	Weiß	E + xN
2 014 21	1	12+2	Kunststoff	Transparent	E + N
2 014 22	2	12+2	Kunststoff	Transparent	E + xN
2 014 23	3	12+2	Kunststoff	Transparent	E + xN
2 014 24	4	12+2	Kunststoff	Transparent	E + xN
2 014 31	1	12+2	Metall	Weiß	E + N
2 014 32	2	12+2	Metall	Weiß	E + xN
2 014 33	3	12+2	Metall	Weiß	E + xN
2 014 34	4	12+2	Metall	Weiß	E + xN
HL12F	1	12+2	Kunststoff	Weiß	E + xN
HL24F	2	12+2	Kunststoff	Weiß	E + xN
HL36F	3	12+2	Kunststoff	Weiß	E + xN
HL48F	4	12+2	Kunststoff	Weiß	E + xN

3. ABMESSUNGEN

■ 3.1 Schrank mit 1 Reihe aus 8 Modulen

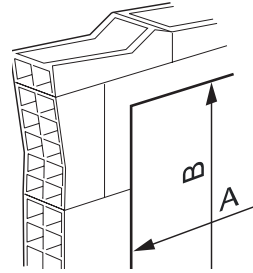


■ 3.2 Schränke mit 1, 2, 3 oder 4 Reihen aus 14 Modulen



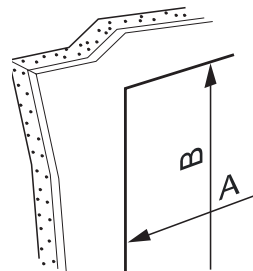
Anzahl Reihen	1	2	3	4
X (mm): Box Höhe	305	430	555	680
Y (mm): Tür Höhe	335	460	585	710

■ 3.3 Ausschnitt der Abmessungen an Backstein- oder Steinmauer



Anzahl Reihen	A (mm)	B (mm)
1	330 ≤ A ≤ 360	315 ≤ A ≤ 345
2	330 ≤ A ≤ 360	440 ≤ A ≤ 470
3	330 ≤ A ≤ 360	565 ≤ A ≤ 595
4	330 ≤ A ≤ 360	690 ≤ A ≤ 720

■ 3.4 Ausschnitt der Abmessungen an Trockenbaumaer



Anzahl Reihen	A (mm)	B (mm)
1	315	305
2	315	430
3	315	555
4	315	680

4. ALLGEMEINE MERKMALE

■ 4.1 Technische Merkmale

- Türfarbe: weiß RAL 9003 (Metall und Kunststoff) oder transparent
- Schutzindex:
 - IP 30 - IK07 mit Tür
- Selbstlöschend:
 - Unterputzmontageboxen für Trockenbauweise: 850 °C
 - Vordere Abdeckungen und Frontplatten: 850 °C
 - Kunststofftür: 750 °C
- Doppelisolierung Klasse II
- Nennbetriebsspannung: 400 V Wechselstrom - 50/60 Hz
- Nennisolierungsspannung: 400 V Wechselstrom - 50/60 Hz
- Nennstoßspannung: U_{imp} = 4 kV
- Kurzschlussstromstärke: I_{sc} = 10 kA
- Lagertemperaturbereich: -20 °C bis +70 °C
- Betriebstemperatur: -10 °C bis +40 °C
- Installationstemperatur: -25 °C bis +60 °C

- Max. zulässige Stromstärke und Verlustleistung

Anzahl Reihen	Module pro Reihe	Max. zulässige Stromstärke (A)	Verlustleistung (W)
1	8	63 A	17 W
1	14	63 A	22 W
2	14	63 A	30 W
3	14	63 A	38 W
4	14	63 A	45 W

4.2 Material

- Unterputzmontagebox, Frontplatte: Schlagfestes Polystyrol
- Kunststofftür: Schlagfestes Polystyrol
- Metalltür: Stahl
- Schiene: Stahl

5. STANDARDS

Zugelassen gemäß NF C 61910 und EN 60695-2-11-Standards
 Zugelassen gemäß ROHS -Richtlinie
 Für Baugruppen zugelassen gemäß IEC 61439-3-Standard

6. LIEFERUMFANG

6.1 Verteilerkapazität

Bestell-Nr.	IP 2X automatischer Schutzleiter
0 015 11/21/31	5 x 25 mm ² + 9 x 4 mm ²
0 015 12/22/32	5 x 25 mm ² + 18 x 4 mm ²
0 015 13/23/33	5 x 25 mm ² + 27 x 4 mm ²
0 015 14/24/34	5 x 25 mm ² + 36 x 4 mm ²

Bestell-Nr.	IP 2X Verteiler	
	Schutzleiter	Neutralleiter
0 014 10/20	8 x 16 mm ²	
0 014 11/21/31	12 x 16 mm ² + 1 x 25 mm ²	
0 014 12/22/32	16 x 16 mm ² + 1 x 25 mm ²	
0 014 13/23/33	21 x 16 mm ² + 1 x 25 mm ²	
0 014 14/24/34	26 x 16 mm ² + 1 x 25 mm ²	
HL12F	8 x 16 mm ²	(12 x 16 mm ² + 1 x 25 mm ²) + 2x (4 x 16 mm ²)
HL24F	16 x 16 mm ² + 1 x 25 mm ²	(12 x 16 mm ² + 1 x 25 mm ²) + 2x (8 x 16 mm ²)
HL36F	21 x 16 mm ² + 1 x 25 mm ²	(12 x 16 mm ² + 1 x 25 mm ²) + 2x (8 x 16 mm ²)
HL48F	26 x 16 mm ² + 1 x 25 mm ²	(12 x 16 mm ² + 1 x 25 mm ²) + 2x (8 x 16 mm ²) + (12 x 16 mm ² + 1 x 25 mm ²)


Bestell-Nr.	Ungeschützte Leiter	
	Schutzleiter	Neutralleiter
0 014 36/41/51	6 x 16 mm ² + 6 x 10 mm ²	6 x 16 mm ² + 6 x 10 mm ²
0 014 37/42/52	8 x 16 mm ² + 8 x 10 mm ²	2x (4 x 16 mm ² + 4 x 10 mm ²)
0 014 38/43/53	15 x 16 mm ² + 15 x 10 mm ²	2x (6 x 16 mm ² + 6 x 10 mm ²)
0 014 39/44/54	15 x 16 mm ² + 15 x 10 mm ²	3x (6 x 16 mm ² + 6 x 10 mm ²)
2 014 11/21/31	6 x 16 mm ² + 6 x 10 mm ²	6 x 16 mm ² + 6 x 10 mm ²
2 014 12/22/32	8 x 16 mm ² + 8 x 10 mm ²	2x (4 x 16 mm ² + 4 x 10 mm ²)
2 014 13/23/33	15 x 16 mm ² + 15 x 10 mm ²	2x (6 x 16 mm ² + 6 x 10 mm ²)
2 014 14/24/34	15 x 16 mm ² + 15 x 10 mm ²	3x (6 x 16 mm ² + 6 x 10 mm ²)

Kapazitäten der Referenzklemmen von Gehäusen, die in VDE-zertifizierten Ländern verkauft werden.

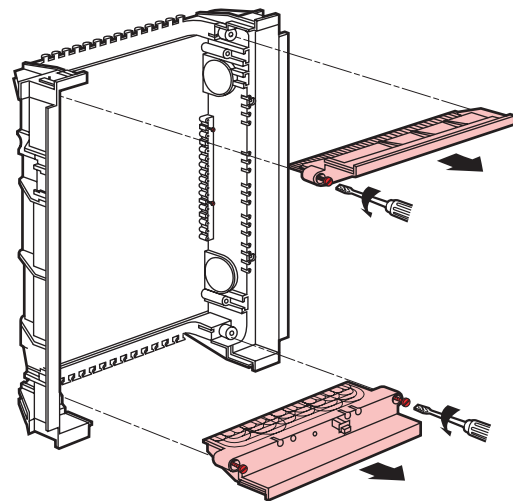
Références	Borniers IP 2X	
	Bornier Terre	Bornier Neutre
0 014 11/31	12 x 16 mm ² + 1 x 25 mm ²	4 x 16 mm ² + (12 x 16 mm ² + 1 x 25 mm ²)
0 014 12/32	16 x 16 mm ² + 1 x 25 mm ²	4 x 16 mm ² + (16 x 16 mm ² + 1 x 25 mm ²)
0 014 13/33	21 x 16 mm ² + 1 x 25 mm ²	4 x 16 mm ² + (21 x 16 mm ² + 1 x 25 mm ²)
0 014 14/34	26 x 16 mm ² + 1 x 25 mm ²	4 x 16 mm ² + (26 x 16 mm ² + 1 x 25 mm ²)

6.2 Anzahl Abdeckplatten

Bei jedem Modul oder Semi-Modul trennbar
 Farbe: Weiß RAL 9003
 Selbstlöschend: 850 °C

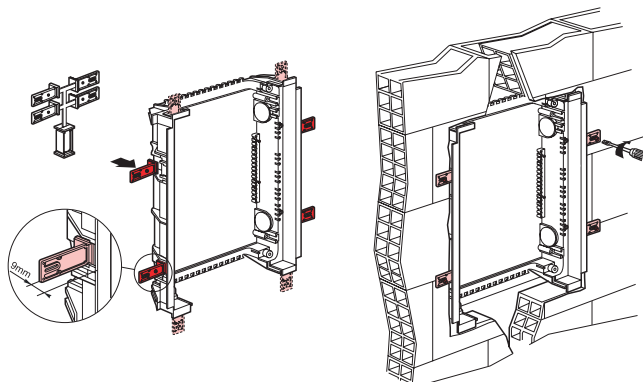
Bestell-Nr.	5 Module	
0 014 11/12/21/22/31/32/36/37/41/42/51/52 0 015 11/12/21/22/31/32 2 014 11/12/21/22/31/32 HL12F/24F	1 x 5M	
0 014 13/14/23/24/33/34/38/39/43/44/53/54 0 015 13/14/23/24/33/34 2 014 13/14/23/24/33/34 HL36F	2 x 5M	
HL48F	3 x 5M	

6.3 Kabeldurchführungsplatte



■ 6.4 Steinbolzen

Zubehör zur Befestigung des Schrankes an einer Backstein-/Steinmauer

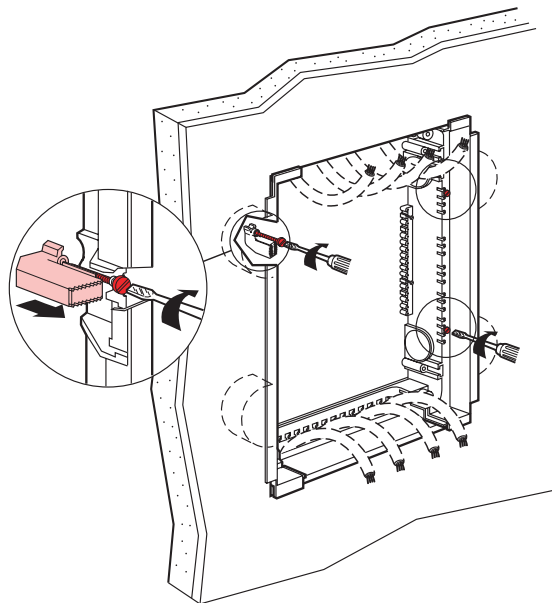
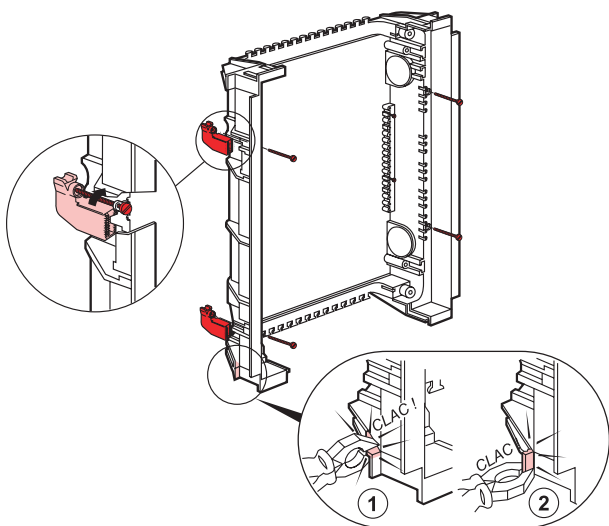
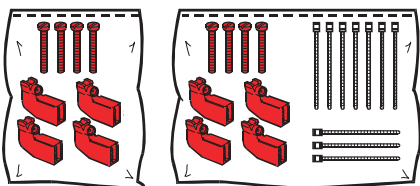


■ 6.5 Befestigungsklemmen für Trockenbauwände

Zubehör zur Befestigung des Schrankes an einer Trockenbauwand.
 Das Montagekit für Trockenbauwände ist als Zubehör separat erhältlich
 (Bestell- Nr. 0 014 90, siehe 7.2).

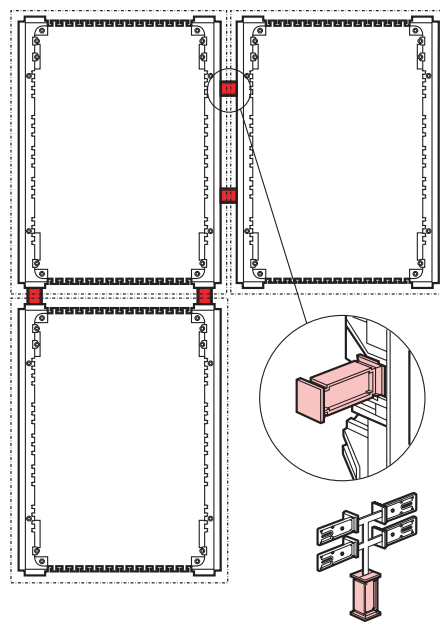
0 015 XX
 HL12F - HL24F
 HL36F - HL48F

0 014 XX + 0 014 90
 2 014 XX + 0 014 90



■ 6.6 Verbindungsmuffen

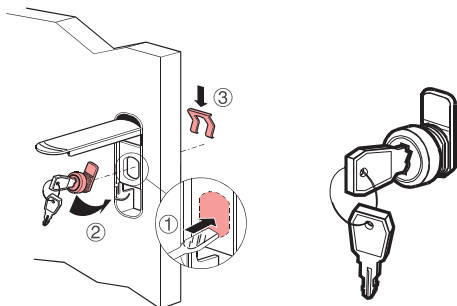
Zubehör zur horizontalen und vertikalen Verbindung der Schränke
 Einsetzbar bei Backstein-/Steinmauern



7. EXTRAS

■ 7.1 Schloß mit Schlüssel Nr. 850

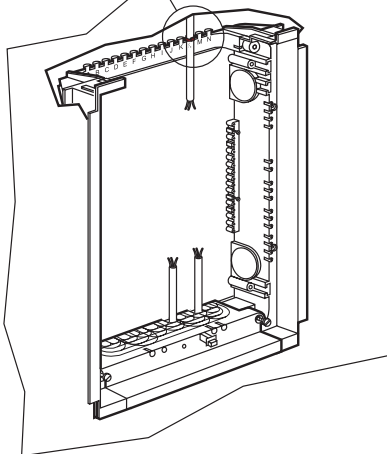
Bestell- Nr. 0 014 91



■ 7.2 Trockenbaureparaturkit

Bestell- Nr. 0 014 90

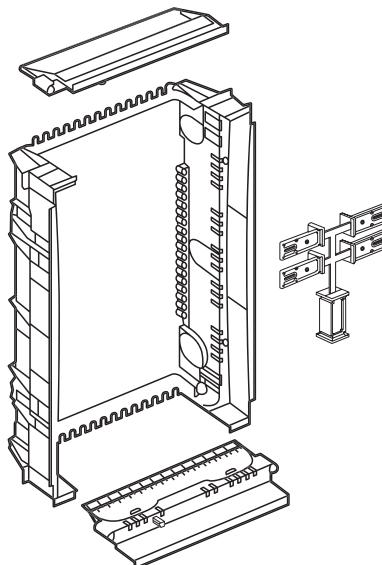
Enthält Muffen zur Anbringung an der Unterputzmontagebox (siehe 6.5) und an Kabelbindern.



■ 7.3 Unterputzmontageboxen und passende Vorderabdeckungen

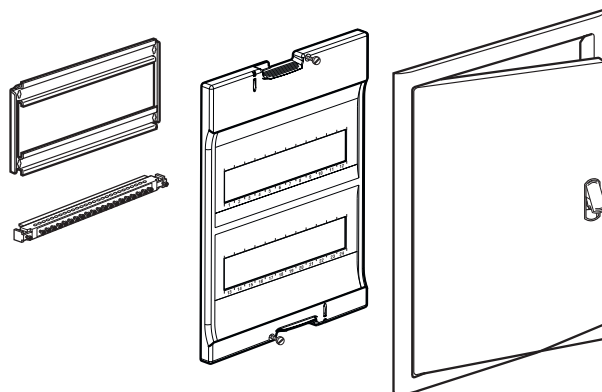
Unterputzmontageboxen

Bestell- Nr. 0 14 01/02/03/04



Passende Vorderabdeckungen

Bestell- Nr. 0 14 36/37/38/39



Unterputzmontagebox Bestell-Nr.	Passende Vorderabdeckungen Bestell- Nr.
0 014 01	0 014 36
0 014 02	0 014 37
0 014 03	0 014 38
0 014 04	0 014 39