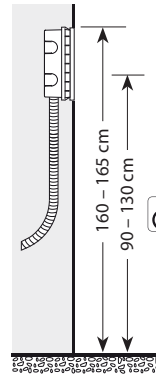
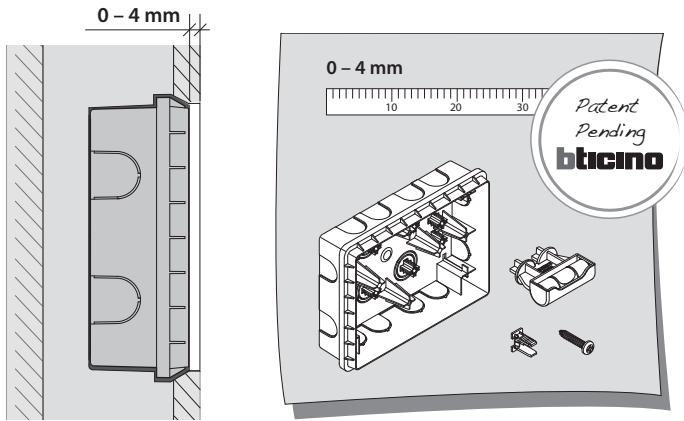
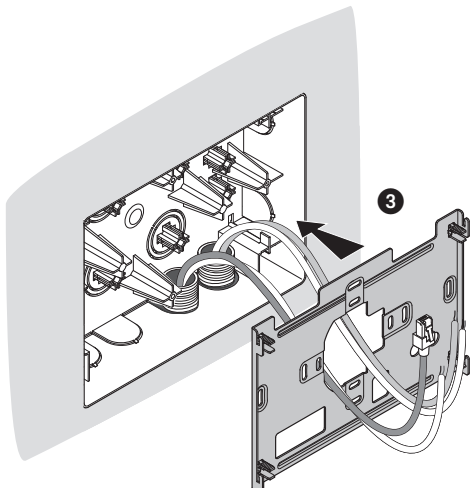
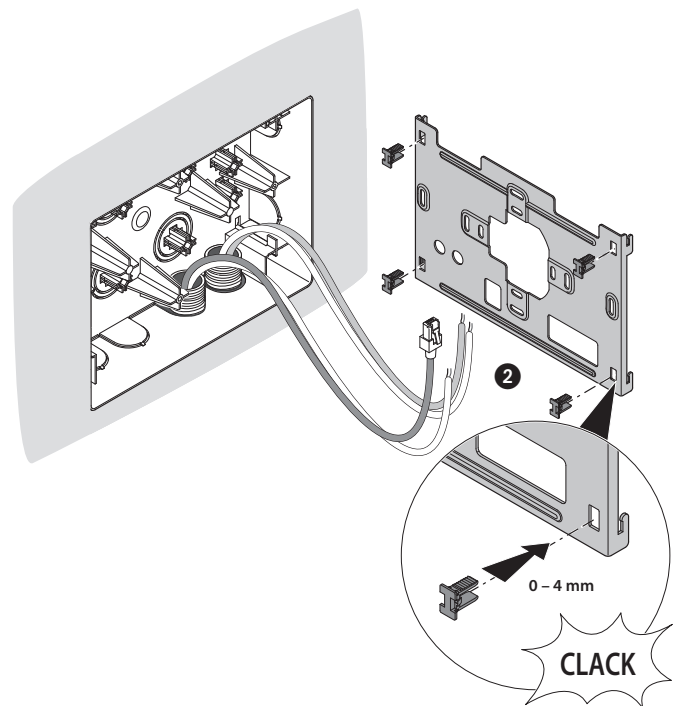
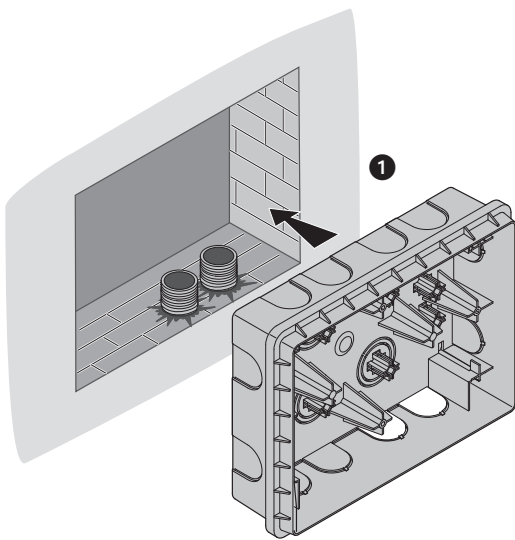


- A**
- Situazione con scatola incassata tra 0 e 4 mm
 - Situación con caja de empotrar entre 0 y 4 mm
 - Situatie met ingebouwde doos tussen 0 en 4 mm
 - Situação com caixa embutida entre 0 e 4 mm
 - Κατάσταση με εντοιχισμένο κουτί από 0 έως 4 mm

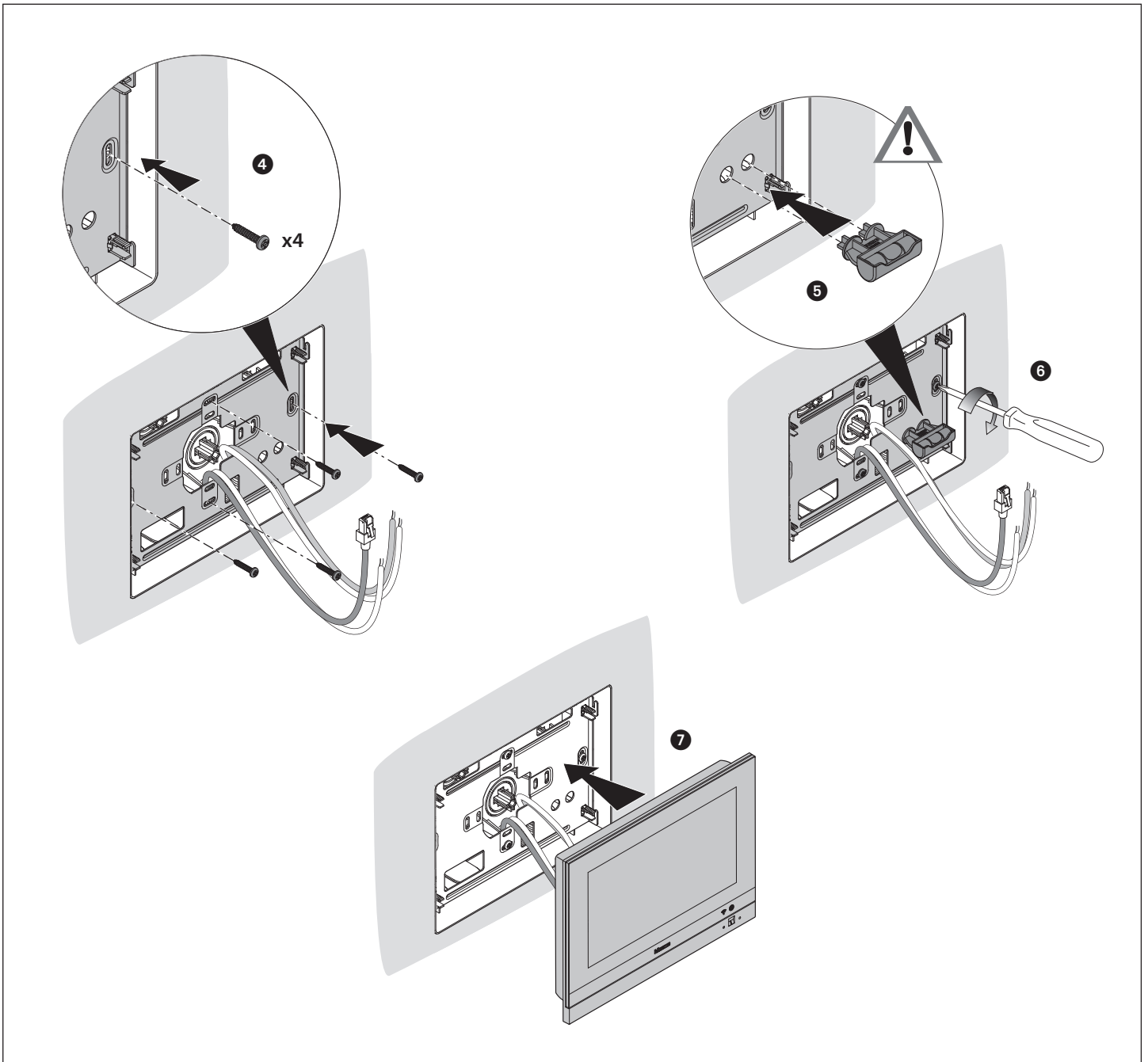
- Ситуация со встроенной коробкой от 0 до 4 мм
- Sytuacja z puszką podtynkową od 0 do 4 mm
- 0 ila 4 mm arası ankastre kutu ile durum
- 嵌盒0至4 mm的情况



- Altezza consigliata salvo diversa normativa vigente.
- Recommended height, unless different regulations are specified.
- Hauteur conseillée sauf autre norme en vigueur.
- Empfohlene Höhe falls die gesetzlichen Vorschriften nichts anderes vorschreiben.
- Altura recomendada salvo normativa vigente diferente.
- Aanbevolen hoogte behoudens andere normen in voege.
- Altura aconselhada a não ser se a norma em vigor for diferente.
- Προτεινόμενο ύψος με εξαίρεση διαφορετικό κανονισμό σε ισχύ.
- Рекомендуемая высота, за исключением других действующих стандартов.
- Zalecana wysokość, jeśli nie określono inaczej.
- Yürürlükteki standardın aksini belirtmediği sürece önerilen yükseklik.
- 推荐高度，除非另有通行的规定。

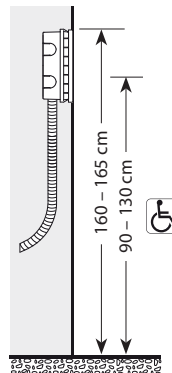
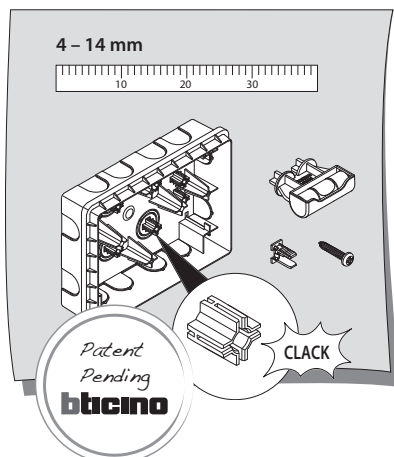
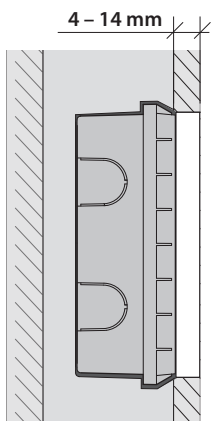


- Attenzione: la staffa è a corredo dell'articolo bticino 3488 o legrand 0 672 59
- Warning: the bracket is supplied with the bticino item 3488 or legrand item 0 672 59
- Attention: la bride est fournie avec la réf. bticino 3488 ou legrand 0 672 59
- Achtung: der Bügel wird mit Artikel Bticino 3488 oder Legrand 0 672 59 mitgeliefert
- Atención: el soporte es en dotación con el artículo bticino 3488 o legrand 0 672 59
- Opgelet: de beugel wordt geleverd met het artikel bticino 3488 of legrand 0 672 59
- Atenção: a braçadeira está incluída no equipamento do artigo bticino 3488 ou legrand 0 672 59
- Προσοχή: η ράβδος συνοδεύεται από το αντικείμενο bticino 3488 ή legrand 0 672 59
- Внимание: кронштейн входит в комплект изделия bticino 3488 или legrand 0 672 59
- Uwaga: wspornik jest dostarczany z artykułem bticino 3488 lub legrand 0 672 59
- Dikkat: Braket bticino 3488 veya legrand 0 672 59 ürünü ile verilmiştir
- 注意: 支架在bticino 3488或legrand 0 672 59货品中已配

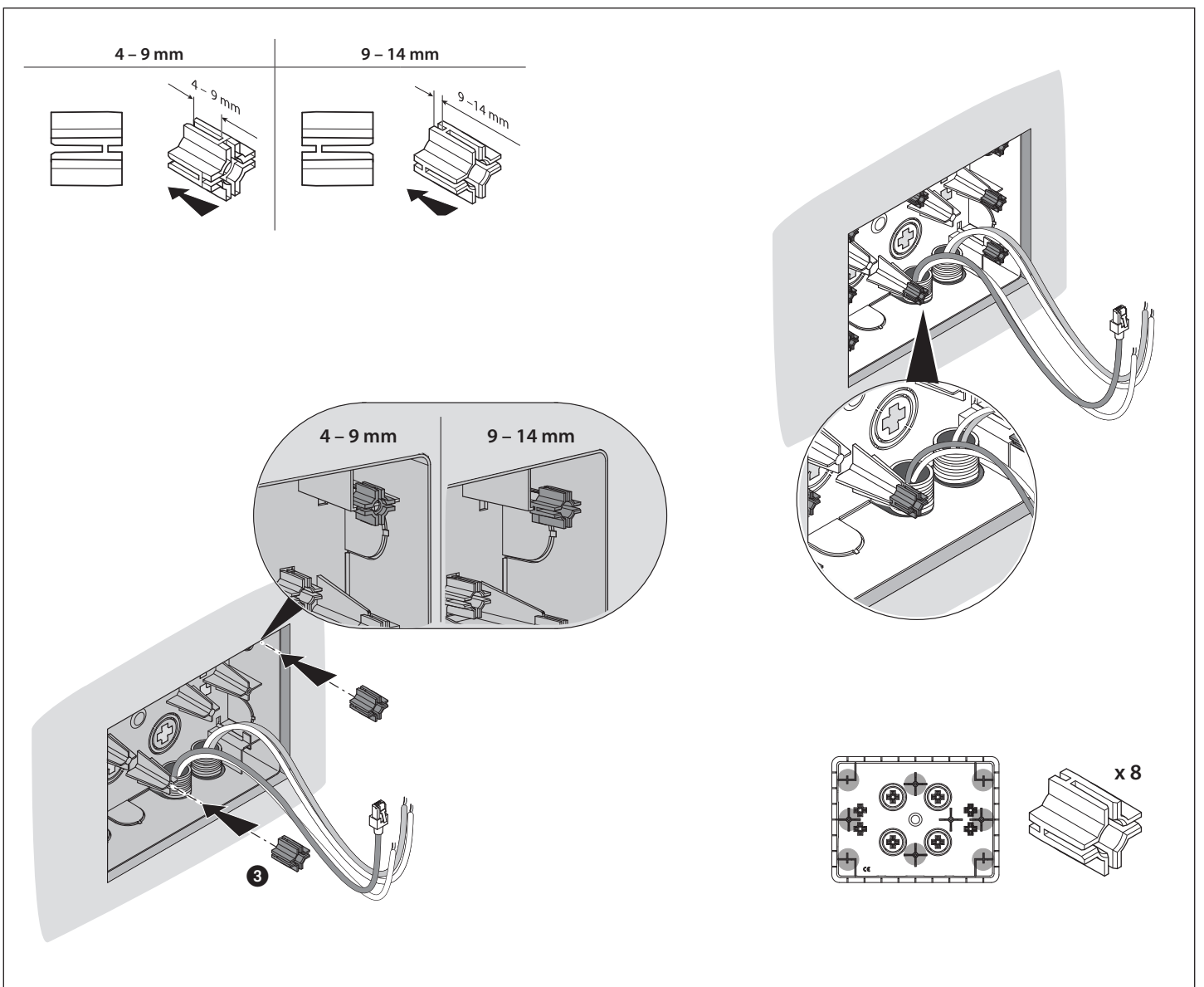
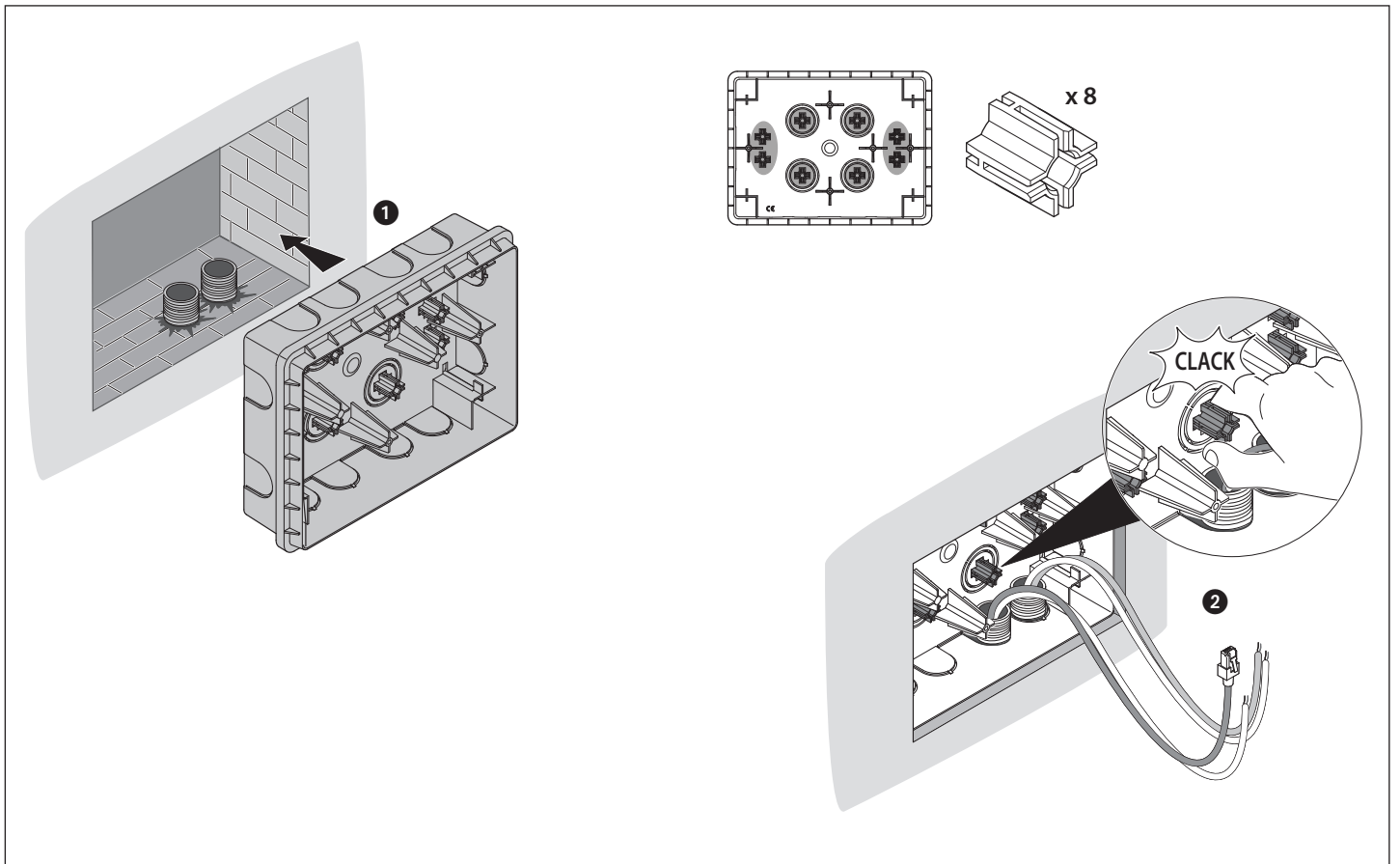


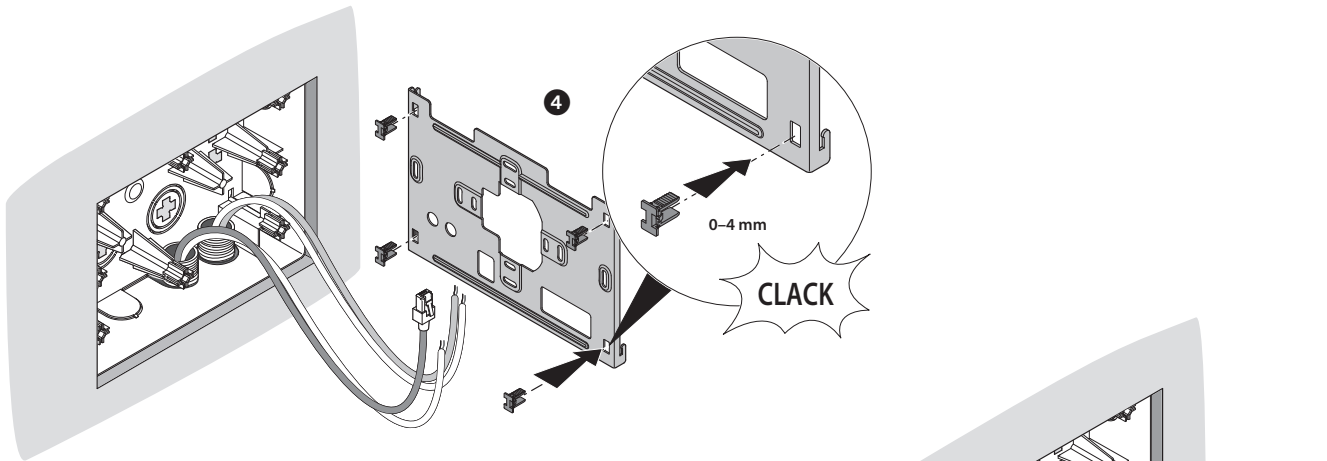
- B** - Situazione con scatola incassata tra 4 e 9 mm oppure tra 9 e 14 mm
 - Situation with flush-mounted box between 4 and 9 mm or between 9 and 14 mm
 - Situation avec boîtier à encastrer entre 4 et 9 mm ou entre 9 et 14 mm
 - Ansicht einer UP-Dose zwischen 4 und 9 mm oder zwischen 9 und 14 mm
 - Situación con caja de empotrar entre 4 y 9 mm o entre 9 y 14 mm
 - Situatie met ingebouwde doos tussen 4 en 9 mm of tussen 9 en 14 mm

- Situação com caixa embutida entre 4 e 9 mm ou entre 9 e 14 mm
 - Κατάσταση με εντοιχισμένο κουτί από 4 και 9 mm ή από 9 και 14 mm
 - Ситуация со встроенной коробкой от 4 до 9 мм или от 9 до 14 мм
 - Sytuacja z puszką podtynkową od 4 do 9 mm lub od 9 do 14 mm
 - 4 ila 9 mm arası veya 9 ila 14 mm arası ankastre kutu ile durum
 - 嵌盒4至9 mm或9至14 mm的情况



- Altezza consigliata salvo diversa normativa vigente.
- Recommended height, unless different regulations are specified.
- Hauteur conseillée sauf autre norme en vigueur.
- Empfohlene Höhe falls die gesetzlichen Vorschriften nichts anderes vorschreiben.
- Altura recomendada salvo normativa vigente diferente.
- Aanbevolen hoogte behoudens andere normen in voege.
- Altura aconselhada a não ser se a norma em vigor for diferente.
- Προτεινόμενο ύψος με εξαίρεση διαφορετικό κανονισμό σε ισχύ.
- Рекомендуемая высота, за исключением других действующих стандартов.
- Zalecana wysokość, jeśli nie określono inaczej.
- Yürürlükteki standardın aksini belirtmediği sürece önerilen yükseklik.
- 推荐高度，除非另有适行的规定。





- **Attenzione:** la staffa è a corredo dell'articolo bticino 3488 o legrand 0 672 59
- **Warning:** the bracket is supplied with the bticino item 3488 or legrand item 0 672 59
- **Attention:** la bride est fournie avec la réf. bticino 3488 ou legrand 0 672 59
- **Achtung:** der Bügel wird mit Artikel Bticino 3488 oder Legrand 0 672 59 mitgeliefert
- **Atención:** el soporte es en dotación con el artículo bticino 3488 o legrand 0 672 59
- **Opgelet:** de beugel wordt geleverd met het artikel bticino 3488 of legrand 0 672 59
- **Atenção:** a braçadeira está incluída no equipamento do artigo bticino 3488 ou legrand 0 672 59
- **Προσοχή:** η ράβδος συνοδεύεται από το αντικείμενο bticino 3488 ή legrand 0 672 59
- **Внимание:** кронштейн входит в комплект изделия bticino 3488 или legrand 0 672 59
- **Uwaga:** wspornik jest dostarczany z artykułem bticino 3488 lub legrand 0 672 59
- **Dikkat:** Braket bticino 3488 veya legrand 0 672 59 ürünü ile verilmiştir
- **注意:** 支架在bticino 3488或legrand 0 672 59货品中已配

