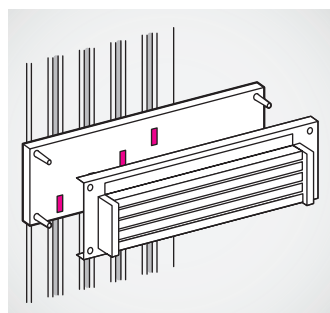


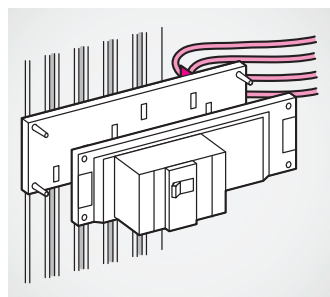
Verteilung HX³/VX³ SI

SI 223, SI 233, SI 333

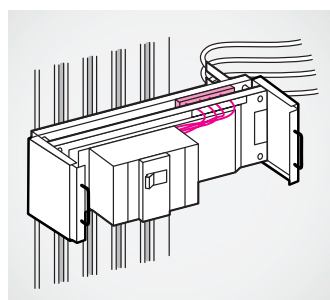
Der so genannte Service-Index (SI) gewährleistet das Servicelevel des Verteilers im laufenden Betrieb, während Wartungs- und bei Erweiterungsarbeiten. Mit den neuen Sammelschienen aus Aluminium der Serie VX³ SI IPXXB, bietet Legrand innovative Lösungen für die Level 223, 233 und 333



▶▶▶ SI 223:
– optimal Erweiterbar
Die Anschlusssockel ermöglichen es, beispielsweise 1 Gerät hinzuzufügen, ohne den Verteiler vom Netz zu nehmen



▶▶▶ SI 233:
– optimal Erweiterbar
– optimale Wartung
Der Austausch eines Geräts erfolgt ohne Eingriff in die Anschlüsse



▶▶▶ SI 333:
– optimal Erweiterbar,
– optimale Wartung
– optimale Betriebsbedingungen
Eine «Test»-Position ermöglicht den Anschluss eines Prüfgeräts, ohne die Hilfsgeräte spannungslos zu schalten und indem sämtliche Hilfsaggregate angeschlossen bleiben

Horizontale Verteilung

HX³-SI 125A in Schaltschrank XL³ 4000



4046 68



4052 22



4052 23

Technische Eigenschaften S. 198

VE	Art.	Reihenverteiler HX ³ SI 223 125A – PLUG
1	4046 68	Verteiler zur Steckmontage Zum Einbau in XL ³ 4000-Schränke, Montage auf Funktionsträger Anschluss und Demontage, vollautomatisch auf Säulengerüst VX ³ SI, konform mit SI 223 Sockel mit Einspeisung über Kontaktzangen, bestückt mit einem Reihenverteiler HX ³ 125A 24TE
20	4052 22	Anschlussmodule Ermöglichen den vollautomatischen Anschluss bzw. die Demontage von Einbaugeräten an den Reihenverteiler 125A Satz mit 4 Anschlussmodulen für L1, L2, L3, N für Geräte, 1TE/L
5	4052 23	Satz mit 3 Anschlussmodulen für L1 N, L2 N, L3 N für Geräte, 1L + N, 1TE, mit Steck- oder Schraubklemmen