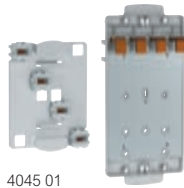


Horizontale Verteilung

HX³-SI 400A in Schaltschrank XL³ 4000



4046 60



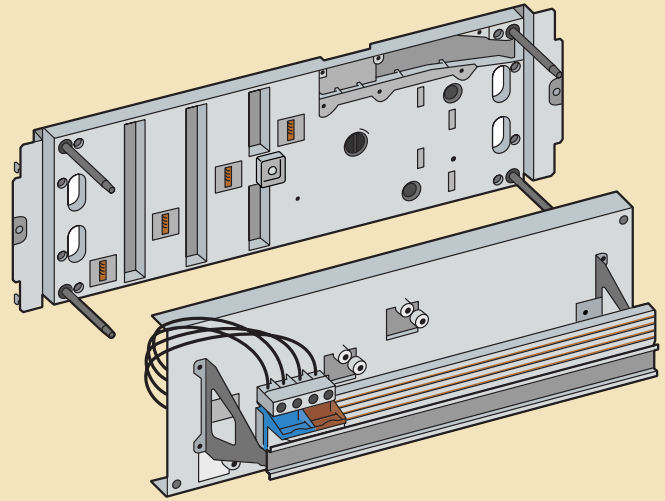
4045 01

VE	Art.	Reihenverteiler 400A HX ³ SI 223
		Montage auf Funktionsprofile in XL ³ 4000-Schränken Anschluss und Demontage automatisch auf Säulengerüst VX ³ IS, konform mit SI 223 Zum Anschluss von 4L Sockeln für DPX ³ sowie Sockeln für Einbaugeräte
1	4046 60	Verteiler 24TE mit Spannungsversorgung über Klammern
		Trägersockel für Leistungsschutz- schalter DPX³
		Ermöglichen den automatischen Anschluss von DPX ³ mit oder ohne Fehlerstromschutz auf die Reihenverteiler 400A HX ³ SI 223 Werden mit Klemmenabdeckungen geliefert
		Für DPX³ 160
1	4045 00	3L
1	4045 01	4L mit oder ohne RCD
		Für DPX³ 250
1	4045 02	3L
1	4045 03	4L mit oder ohne RCD
		Aufnahmesockel HX³ für DX³-Einbaugeräte
		Ermöglichen den automatischen Anschluss der Geräte DX ³ auf Reihenverteilern HX ³ SI 223 400A Die Sockel werden über den Verteiler mit Spannung versorgt
		Plug-In-Sockel für DX³ 1TE/L
1	4045 08	Für DX ³ 4L
1	4045 09	Für DX ³ 3L
1	4045 10	Für DX ³ 1L – Aussenleiter L1
1	4045 11	Für DX ³ 1L – Aussenleiter L2
1	4045 12	Für DX ³ 1L – Aussenleiter L3
1	4045 13	Für DX ³ 1L – Neutralleiter N
		Vorverdrahtete Sockel für DX³ 1,5TE/L
1	4045 15	Für DX ³ 4L
1	4045 16	Für DX ³ 3L
1	4045 17	Für DX ³ 1L – Neutralleiter N
1	4045 18	Für DX ³ 1L – Aussenleiter L1
1	4045 19	Für DX ³ 1L – Aussenleiter L2
1	4045 20	Für DX ³ 1L – Aussenleiter L3
		Vorverdrahtete Sockel für DX³ 1TE/L – In ≤ 63A
1	4045 21	Für DX ³ 4L
1	4045 22	Für DX ³ 3L
1	4045 23	Für DX ³ 1L – Neutralleiter N
1	4045 24	Für DX ³ 1L – Aussenleiter L1
1	4045 25	Für DX ³ 1L – Aussenleiter L2
1	4045 26	Für DX ³ 1L – Aussenleiter L3
		Universalsockel
1	4045 27	Leerer Sockel 1TE ohne Netzgerät

Horizontale Verteilung

HX³-SI 125 und 400A, Montagebeispiel in Schaltschrank XL³ 4000

Reihenverteiler HX³ SI 125A



Reihenverteiler HX³ SI 400A

