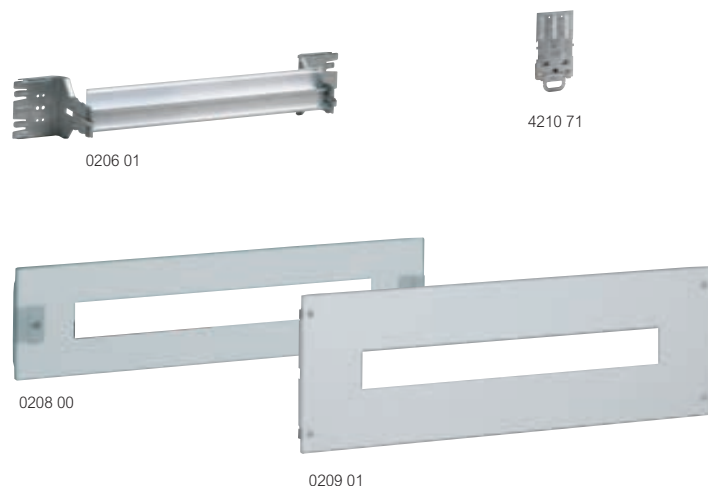
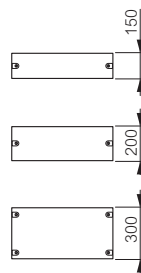


## XL<sup>3</sup> 4000 – Einbau von Einbaugeräten, Vistop bis 160A, DPX<sup>3</sup> 160, DPX<sup>3</sup> 250 und DPX-IS<sup>3</sup> 250 auf Profilschiene



VE	Art.		Befestigung auf Profilschienen
1	24TE <b>0206 01</b>	36TE <b>0206 51</b>	<b>U-Schienen</b> Einheit bestehend aus einer Aluminium-Profilschiene und 2 Befestigungswinkeln mit je 2 Positionen Zur Aufnahme der Reihenverteiler HX <sup>3</sup> 125A Ermöglichen die Befestigung der DPX <sup>3</sup> auf Montageplatte Werden in XL <sup>3</sup> 800 und 4000 auf den vertikalen Gerüstprofilen befestigt Zur Aufnahme der Kabelführungsschelle Art. 4052 25 <b>Montageadapter für die Montage der DPX<sup>3</sup> auf Profilschiene</b> Ermöglichen den Einbau der DPX <sup>3</sup> auf Aluminiumschiene und Montageplatte Art. 0206 11/61 DPX <sup>3</sup> 160 ohne seitlichen Motorantrieb DPX <sup>3</sup> 160 mit RCD, ohne seitlichen Motorantrieb DPX <sup>3</sup> 160 mit seitlichem Motorantrieb DPX <sup>3</sup> 250 ohne seitlichen Motorantrieb DPX <sup>3</sup> 250 mit RCD, ohne seitlichen Motorantrieb DPX <sup>3</sup> 250 mit seitlichem Motorantrieb <b>Montageadapter für die Montage der DPX<sup>3</sup>-IS 250 auf Profilschiene</b> Ermöglicht die Installation der Geräte auf Profilschiene aus Aluminium und auf Sockel Art. 0206 11/61 DPX <sup>3</sup> -IS 250 <b>Schienenenerhöhung</b> Zur gleichzeitigen Verwendung von Einbaugeräten und DPX <sup>3</sup> 160/250 und DPX <sup>3</sup> -IS 250 montiert auf Einheiten Art. 0206 01/51 oder auf Sockel Art. 0206 11/61 20TE
1		<b>4210 71</b>	DPX <sup>3</sup> 160 ohne seitlichen Motorantrieb
1		<b>4210 73</b>	DPX <sup>3</sup> 160 mit RCD, ohne seitlichen Motorantrieb
1		<b>4210 68</b>	DPX <sup>3</sup> 160 mit seitlichem Motorantrieb
1		<b>4210 72</b>	DPX <sup>3</sup> 250 ohne seitlichen Motorantrieb
1		<b>4210 74</b>	DPX <sup>3</sup> 250 mit RCD, ohne seitlichen Motorantrieb
1		<b>4210 69</b>	DPX <sup>3</sup> 250 mit seitlichem Motorantrieb
1	<b>0262 39</b>		<b>Montageadapter für die Montage der DPX<sup>3</sup>-IS 250 auf Profilschiene</b> Ermöglicht die Installation der Geräte auf Profilschiene aus Aluminium und auf Sockel Art. 0206 11/61 DPX <sup>3</sup> -IS 250
1	<b>4052 26</b>		<b>Schienenenerhöhung</b> Zur gleichzeitigen Verwendung von Einbaugeräten und DPX <sup>3</sup> 160/250 und DPX <sup>3</sup> -IS 250 montiert auf Einheiten Art. 0206 01/51 oder auf Sockel Art. 0206 11/61 20TE

VE	Art.		Frontplatten aus Metall
1	24TE <b>0208 00<sup>1</sup></b>	36TE <b>0209 50<sup>2</sup></b>	<b>Für modulare Geräte</b> ¼-Umdrehung Mit unverlierbaren Schrauben
1	<b>0208 01<sup>1</sup></b>	<b>0209 51<sup>2</sup></b>	<b>Für Vistop bis 160A</b> ¼-Umdrehung Mit unverlierbaren Schrauben
1	<b>0208 10<sup>1</sup></b>	<b>0209 60<sup>2</sup></b>	<b>Für DPX<sup>3</sup> und DPX<sup>3</sup>-IS 250</b> ¼-Umdrehung Mit unverlierbaren Schrauben



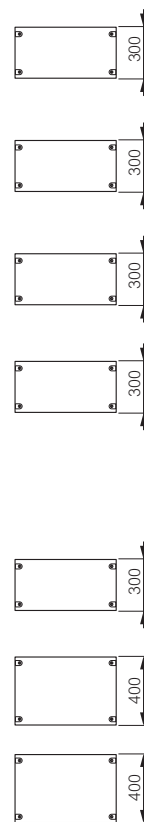
<sup>1</sup> Plombierbar  
<sup>2</sup> Scharniere Art. 0209 59 optional

## XL<sup>3</sup> 4000 Einbau von DPX<sup>3</sup>-IS 250, DPX 630, DPX 1600 auf Montageplatte



VE	Art.		Montageplatte für DPX <sup>3</sup> - IS
1	24TE <b>0206 05</b>	36TE <b>0206 55</b>	Direktbefestigung auf vertikale Funktionsprofile <b>Montageplatte für Geräte in vertikaler Position</b> Für 1 oder 2 DPX <sup>3</sup> -IS 250 Anschluss vorne oder hinten
1	<b>0206 07</b>	<b>0206 57</b>	Für 1 DPX-IS 630 Anschluss vorne oder hinten
1	<b>0211 00</b>		Für 1 DPX-IS 1600 oder 1 DPX 1600 Anschluss vorne
1	<b>0211 06</b>	<b>0211 03</b>	Für 1 DPX-IS 1600 oder 1 DPX 1600 Anschluss hinten
1	<b>0206 18</b>		<b>Montageplatte für Geräte in horizontaler Position</b> Für 1 DPX <sup>3</sup> -IS 250 Anschluss vorne oder hinten
1	<b>0206 19</b>		Für 1 DPX-IS 630 Anschluss vorne oder hinten

VE	Art.		Frontplatten aus Metall
1	24TE <b>0208 10<sup>2</sup></b>	36TE <b>0209 60<sup>1</sup></b>	<b>Für 1 DPX-IS 250 in vertikaler Position</b> ¼-Umdrehung Mit unverlierbaren Schrauben
1	<b>0208 06<sup>2</sup></b>	<b>0209 60<sup>1</sup></b>	<b>Für 2 DPX-IS 250 in vertikaler Position</b> ¼-Umdrehung Mit unverlierbaren Schrauben
1	<b>0209 18</b>		<b>Für 1 DPX-IS 250 in horizontaler Position</b> ¼-Umdrehung Mit unverlierbaren Schrauben
1	<b>0208 07<sup>2</sup></b>	<b>0209 57<sup>1</sup></b>	<b>Für 1 DPX-IS 630 in vertikaler Position</b> Kann nicht mit Klemmenabdeckungen bestückt werden, Art. 0262 45 ¼-Umdrehung Mit unverlierbaren Schrauben
1	<b>0209 19</b>		<b>Für 1 DPX-IS 630 in horizontaler Position</b> Mit unverlierbaren Schrauben
1	24TE <b>0211 13<sup>2</sup></b>		<b>Für 1 DPX-IS 1600 in vertikaler Position</b> Mit unverlierbaren Schrauben
1	<b>0208 36</b>		<b>Für 1 DPX-IS 1600 in horizontaler Position</b> Mit unverlierbaren Schrauben



<sup>1</sup> Scharniere Art. 0209 59 optional  
<sup>2</sup> Plombierbar