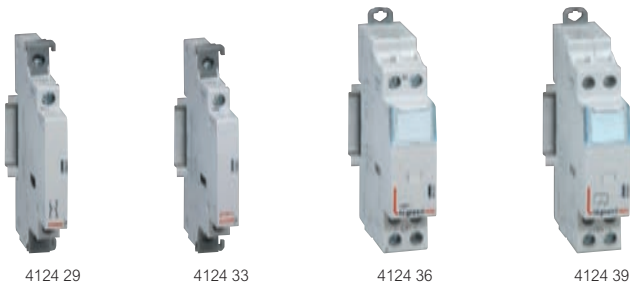


Schrittschalter CX³

Hilfsgeräte und Kompensator



VE	Art.	Hilfskontakt								
1	4124 29 507 191 221	Hilfskontakt Eindeutige Kontaktstellungsanzeige Wird links an ein Standard-Schrittschalter – Standard-Schrittschalter – Schützen von 16–25A /1TE – Max. 2 Hilfsgeräte pro Gerät								
		<table border="1"> <thead> <tr> <th>Imax</th> <th>Spannung</th> <th>Kontakt</th> <th>Anzahl TE</th> </tr> </thead> <tbody> <tr> <td>5A</td> <td>250VAC, 50/60Hz</td> <td>1NC + 1NO</td> <td>0,5</td> </tr> </tbody> </table>	Imax	Spannung	Kontakt	Anzahl TE	5A	250VAC, 50/60Hz	1NC + 1NO	0,5
Imax	Spannung	Kontakt	Anzahl TE							
5A	250VAC, 50/60Hz	1NC + 1NO	0,5							

VE	Art.	Befehlsgerät
1	4124 37 534 149 300	Befehlsgerät Wird links an ein Standard-Schrittschalter Art. 4124 04 – 4124 16 montiert Kann auch an einen Hilfskontakt Art. 0041 85 angebaut werden Befehlsgerät für Schaltkontakte Steuerung eines Schrittschalters mittels Schaltkontakt (z.B. Schaltuhr) max. 1 Befehlsgerät pro Schrittschalter
1	4124 33 534 149 070	Zentralsteuerung Ermöglicht die gleichzeitige Steuerung mehrerer Schrittschalter max. 1 Befehlsgerät pro Schrittschalter Für Schrittschalter 24–48VAC
1	4124 34 534 149 000	Für Schrittschalter 230VAC
1	4124 36 534 149 100	Generelle Zentralsteuerung Ermöglicht die gleichzeitige Steuerung mehrerer Gruppen von 230V Schrittschaltern (ausgerüstet mit Art 412434) Wird auf den Klemmen der Zentralsteuerung angeschlossen

VE	Art.	Kompensator		
1	4124 39 534 199 900	Kompensator Zur Steuerung von Fernschaltern 230V über beleuchtete Taster Anschluss an der Klemme der Schrittschalter-Spule – Einen Kompensator anschliessen, bei 6 bis 11 beleuchteten Tastern (mit einem Gesamtverbrauch von 3 bis 6mA) – Zwei Kompensatoren anschliessen, bei 12 bis 17 beleuchteten Tastern (mit einem Gesamtverbrauch von 6 bis 9mA)		
		<table border="1"> <thead> <tr> <th>Anzahl TE</th> </tr> </thead> <tbody> <tr> <td>1</td> </tr> </tbody> </table>	Anzahl TE	1
Anzahl TE				
1				

Schrittschalter CX³

Technische Daten

Stromverbrauch der Schrittschalterspule

	Schrittschalter	Schrittschalter				
	Geräuscharm	12V	24V	48V	230V	230V
Spulenspannung	230V	12V	24V	48V	230V	230V
Nennstrom	16A	16A	16A	16A	16A	16A
Kontaktart	1 NO	1 NO	1 NO 2 NO	2 NO	1 NO 2 NO	4 NO
Platzbedarf	1TE	1TE	1TE	1TE	1TE	2TE
Haltestrom	–	720mA	330mA	200mA	35mA	65mA
Anzugsstrom	–	2500mA	1200mA	700mA	130mA	250mA

Anschluss der Schrittschalter mit Schraubklemmen

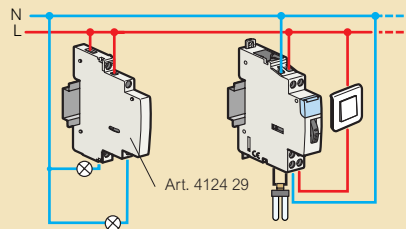
- Draht: 1 × 6mm² oder 2 × 2,5mm²
- Litze: 1 × 6mm² oder 2 × 2,5mm²
- Litze mit einfachhülsen: 6mm²
- Litze mit Doppelhülsen: 2 × 4mm²

Anschluss der Schrittschalter mit Steckklemmen

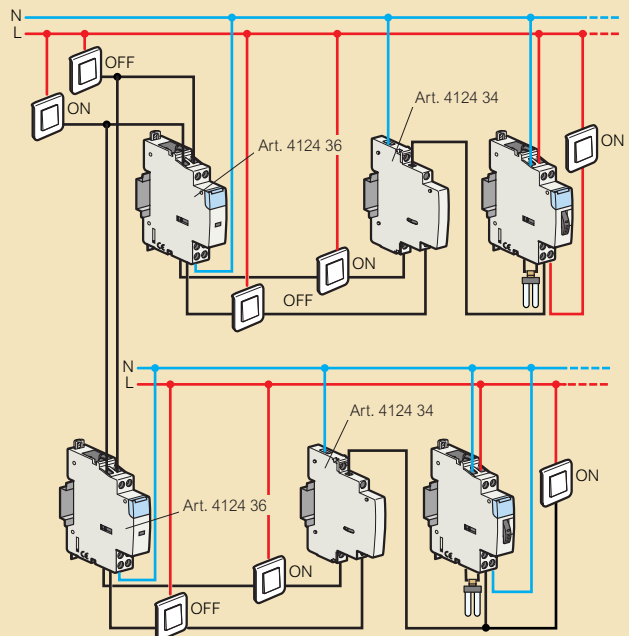
- Draht: 1 × 2,5mm² oder 2 × 2,5mm²
- Litze: 1 × 2,5mm² oder 2 × 2,5mm²

Schema

Standard-Schrittschalter mit Hilfskontakt Art. 4124 29



Standard-Schrittschalter mit Zentralsteuerung Art. 4124 34 und 4124 36



Standard-Schrittschalter mit Befehlsgerät für Schaltkontakte (z.B. Schaltuhr) Art. 4124 37

