




Disjoncteurs ouverts DMX³

caractéristiques techniques

DISJONCTEURS OUVERTS							
	 0286 56 + 0288 02			 0286 74 + 0288 02			 0289 51 + 0288 02
Appareils	DMX ³ 2500			DMX ³ 4000			DMX ³ 6300
	50kA	65kA	100kA	50kA	65kA	100kA	100kA
Boîtier	Taille 1	Taille 1	Taille 2	Taille 2	Taille 2	Taille 2	Taille 3
Nombre de pôles	3P – 4P			3P – 4P			3P – 4P
Versions	fixe – débrochable			fixe – débrochable			fixe – débrochable
Caractéristiques de fonctionnement							
Courant assigné In à 40° C (A)	630-800-1000-1250-1600-2500			3200-4000			5000-6300
Tension assignée d'isolement Ui (V)	1000			1000			1000
Tension assignée de tenue au chocs Uimp (kV)	12			12			12
Tension assignée d'emploi (50/60Hz) Ue (V)	690			690			690
Protection du neutre (% Ir)	OFF-50-100			OFF-50-100			OFF-50-100
Catégorie d'emploi	B			B			B
Aptitude au sectionnement	Oui			Oui			Oui
Pouvoir de coupure Icu (kA)							
230V~	50	65	100	50	65	100	100
415V~	50	65	100	50	65	100	100
500V~	50	65	100	50	65	100	100
600V~	50	60	75	50	65	75	75
690V~	50	55	65	50	65	65	65
Pouvoir de coupure de service Ics (% Icu)	100%			100%			100%
Pouvoir assigné de fermeture sur court-circuit Icm (kA)							
230V~	105	143	220	105	143	220	220
415V~	105	143	220	105	143	220	220
500V~	105	143	220	105	143	220	220
600V~	105	132	165	105	143	165	165
690V~	105	121	143	105	143	143	143
Courant de courte durée admissible Icw (kA) pour t = Is							
230V~	50	65	85	50	65	85	100
415V~	50	65	85	50	65	85	100
500V~	50	65	85	50	65	85	100
600V~	50	60	75	50	65	75	75
690V~	50	55	65	50	65	65	65
Temps d'intervention							
Ouverture	15 ms			15 ms			15 ms
Fermeture	30 ms			30 ms			30 ms
Endurance (cycles)							
Mécanique	10000			10000			5000
Electrique	5000			5000			2500
Température							
Fonctionnement	- 5 °C à + 70 °C			- 5 °C à + 70 °C			- 5 °C à + 70 °C
Stockage	- 25 °C à + 85 °C			- 25 °C à + 85 °C			- 25 °C à + 85 °C

Disjoncteurs ouverts DMX³

caractéristiques techniques (suite)

	UNITÉS DE PROTECTION					
	Unité avec écran tactile		Unité avec écran LCD et curseurs			
	LSI	LSIg	LI	LSI	LSIg	
Protection long-retard contre les surcharges						
Ir réglable de 0,4 à 1,0 × In par pas de 0,02 ⁽³⁾	•	•	•	•	•	
tr réglable: 5-10-20-30 s	•	•	•	•	•	
Protection court-retard contre les courts-circuits						
Im réglable: 1,5-2-2,5-3-4-5-6-8-10 × Ir	•	•	•	•	•	
tm réglable: 0-0,1-0,2-0,3-1(1) s	•	•	•	•	•	
Protection instantanée						
Ii réglable: OFF-2-3-4-6-8-10-12-15 × In	•	•	•	•	•	
Protection contre les défauts de terre⁽²⁾						
Ig réglable: OFF-0,2-0,3-0,4-0,5-0,6-0,7-0,8-1 × In	•	•	•	•	•	
tg réglable: 0,1-0,2-0,5-1 s	•	•	•	•	•	
Ecran						
Courant	•	•	•	•	•	
Tensions Ph/N et Ph/Ph	•	•	•	•	•	
Puissances (P, Q, A) totales et par phase	•	•	•	•	•	
Fréquence	•	•	•	•	•	
Facteur de puissance total et par phase	•	•	•	•	•	
Energie (active et réactive)	•	•	•	•	•	
Taux de distorsion harmonique ⁽³⁾	•	•	•	•	•	
Position: ouvert/fermé/défaut	•	•	•	•	•	
Date, heure et cause du dernier déclenchement	•	•	•	•	•	
Protection requise	•	•	•	•	•	
Mémorisation						
Compteur de déclenchement	•	•	•	•	•	
Courant non coupé	•	•	•	•	•	
Dates, heures et causes des 20 derniers déclenchements ⁽³⁾	•	•	•	•	•	
Pic de tension	•	•	•	•	•	
Réglage hors tension	•	•	•	•	•	
Lecture des historiques hors tension ⁽³⁾	•	•	•	•	•	
Liaisons externes						
Port USB pour logiciel de diagnostic	•	•	•	•	•	
Bornier pour auxiliaires	•	•	•	•	•	
Supervisable (port RS485/Modbus) ⁽³⁾	option	option	option	option	option	
Protection court-retard contre les courts-circuits						
Suréchauffement >75°C	•	•	•	•	•	
Sélectivité logique	•	•	•	•	•	
Gestion des charges non prioritaires ⁽³⁾	•	•	•	•	•	
Retour de puissance: 0,1 à 20 s – 5 à 100% Ir ⁽³⁾	•	•	•	•	•	
Déséquilibre de courant: 1 à 3600 s – 100 à 600V ⁽³⁾	•	•	•	•	•	
Tension Ph/N maxi.: 0,1 à 20 s – 60 à 400V ⁽³⁾	•	•	•	•	•	
Tension Ph/N mini.: 0,1 à 20 s – 10 à 400V ⁽³⁾	•	•	•	•	•	
Déséquilibre de tension Ph/N: 0,1 à 20s – instantané ⁽³⁾	•	•	•	•	•	
Inversion de la rotation des phases ⁽³⁾	•	•	•	•	•	
Fréquence mini et maxi.: 45 à 500Hz – 0,1 à 20 s ⁽³⁾	•	•	•	•	•	

1 : Pour unité avec écran tactile : Ir réglable de 0,1 à 10x In par pas de 0,01

2 : Uniquement avec unité de protection tactile

3 : Pour DMX³ 3P, système 4 fils, ajouter réf. 0288 11

DMX³-I 2500/4000/6300

interrupteurs ouverts de 1250 à 6300A



0286 96

0287 96

*Caractéristiques techniques/
Cotes d'encombrements p. 114–p. 121*

Les interrupteurs sectionneurs permettent la coupure en charge et le sectionnement des circuits à basse tension
Interrupteurs ouverts à déclenchement libre équipés de prises arrières, de contacts auxiliaires (4 NO/NF) et joint de porte

Emb.	Réf.		Version fixe
			Equipée de prises arrières pour raccordement à l'horizontal
			DMX³-I 2500
			Taille 1
	3P	4P	IN(A)
1	0286 83	0286 93	1250
1	0286 84	0286 94	1600
1	0286 85	0286 95	2000
1	0286 86	0286 96	2500
			DMX³-I 4000
			Taille 2
1	0286 87	0286 97	3200
1	0286 88	0286 98	4000
			DMX³-I 6300
			Taille 3
1	0289 70	0289 71	6300

Emb.	Réf.		Version débrochable
			Livrés avec une base et un kit de transformation
			Equipée de prises arrières pour raccordement à plat
			DMX³-I 2500
			Taille 1
	3P	4P	IN(A)
1	0287 83	0287 93	1250
1	0287 84	0287 94	1600
1	0287 85	0287 95	2000
1	0287 86	0287 96	2500
			DMX³-I 4000
			Taille 2
1	0287 87	0287 97	3200
1	0287 88	0287 98	4000
			DMX³-I 6300
			Taille 3
1	0289 77	0289 78	6300

DMX³ 2500/4000/6300

interrupteurs ouverts de 1250 à 6300A caractéristiques techniques

■ Caractéristiques techniques

Interrupteur ouvert DMX ³ -I	2500	4000	6300
Boîtier	Taille 1	Taille 2	Taille 3
Courant assigné I_n à 40°C (A)	1250 1600 2000 2500	3200 4000	6300
Tension assignée d'isolement U_i (V)	1000	1000	1000
Tension assignée de tenue aux chocs U_{imp} (kV)	12	12	12
Tension assignée d'emploi (50/60Hz) U_e (V)	690	690	690
Aptitude au sectionnement	Oui	Oui	Oui
Pouvoir assigné de fermeture sur court-circuit I_{cm} (kA)	230V~	143	220
	415V~	143	220
	500V~	143	220
	600V~	132	165
	690V~	121	143
Courant de courte durée admissible I_{cw} (kA) pour t = 1 s	230V~	65	85
	415V~	65	85
	500V~	65	85
	600V~	60	75
	690V~	55	65
Endurance (cycles)	Mécanique	10000	10000
	Electrique	5000	5000
Température	Fonctionnement	-5°C à +70°C	-5°C à +70°C
	Stockage	-25°C à +85°C	-25°C à +85°C

■ Déclassement en fonction de la température ambiante

Version fixe

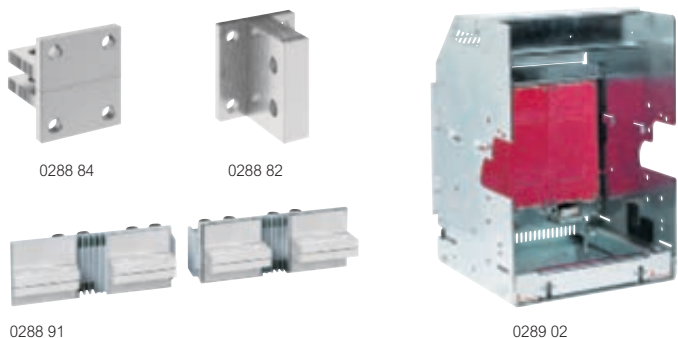
	Température									
	40°C		50°C		60°C		65°C		70°C	
	I _{max} (A)	I _r /I _n	I _{max} (A)	I _r /I _n	I _{max} (A)	I _r /I _n	I _{max} (A)	I _r /I _n	I _{max} (A)	I _r /I _n
DMX³ 2500	1250	1	1250	1	1250	1	1250	1	1250	1
	1600	1	1600	1	1600	1	1600	1	1600	1
	2000	1	2000	1	1960	0,98	1920	0,96	1880	0,94
	2500	1	2450	0,98	2350	0,94	2250	0,9	2150	0,86
DMX³ 4000	3200	1	3200	1	3200	1	3136	0,98	3008	0,94
	4000	1	3920	0,98	3680	0,92	3440	0,86	3120	0,78
DMX³ 6300	6300	1	6300	1	6048	0,96	5796	0,92	5544	0,88

Version débrochable

	Température									
	40°C		50°C		60°C		65°C		70°C	
	I _{max} (A)	I _r /I _n	I _{max} (A)	I _r /I _n	I _{max} (A)	I _r /I _n	I _{max} (A)	I _r /I _n	I _{max} (A)	I _r /I _n
DMX³ 2500	1250	1	1250	1	1250	1	1250	1	1250	1
	1600	1	1600	1	1600	1	1600	1	1600	1
	2000	1	2000	1	1960	0,98	1920	0,96	1875	0,94
	2500	1	2400	0,96	2250	0,9	2100	0,84	1950	0,78
DMX³ 4000	3200	1	3200	1	3200	1	3072	0,96	2880	0,9
	4000	1	3760	0,94	3440	0,86	3200	0,8	2960	0,74
DMX³ 6300	6300	1	6174	0,98	5985	0,95	5796	0,92	5292	0,84

DMX³ 2500/4000/6300

équipements et accessoires (suite)



Cotes d'encombrements p. 114–p. 121

Emb.	Réf.		Kits de raccordement
	3P	4P	
1	0288 84	0288 85	Jeu de 3 prises pour 3P Jeu de 4 prises pour 4P Doublé les kits pour la taille 3 Pour DMX³ taille 1 version fixe Prises arrière pour raccordement à plat, se fixent sur les prises arrière horizontales intégrées
1	0288 82	0288 83	Prises arrière pour raccordement vertical, se fixent sur les prises arrière réf. 0288 84/85 Pour DMX³ taille 1 version débrochable
1	0288 96	0288 97	Prises arrière orientables pour raccordement vertical ou horizontal Se fixent sur les plages de raccordement de la base Pour DMX³ taille 2 et 3 version fixe
1	0288 92	0288 93	Prises arrière pour raccordement à plat, se fixent sur les prises arrière horizontales intégrées Pour DMX³ taille 2 et 3 versions fixe et débrochable
1	0288 94	0288 95	Prises arrière orientables pour raccordement vertical ou horizontal Se fixent sur les prises arrière réf. 0288 92/93 pour les DMX ³ version fixe ou directement sur les plages de raccordement de la base pour les DMX ³ version débrochable

Emb.	Réf.		Epanouisseurs pour DMX ³ taille 1 version fixe
	3P	4P	
1	0288 86	0288 87	Entraxe 116,5mm (3P) ou 106mm (4P)
1	0288 88	0288 89	Pour raccordement à plat
1	0288 90	0288 91	Pour raccordement vertical
1	0288 98	0288 99	Pour raccordement horizontal Cloison de séparation isolante

Emb.	Réf.		Transformation appareil fixe en débrochable
	3P	4P	
1	0289 02	0289 03	Base + kit de transformation adapté Permet aussi de positionner et raccorder la base dans l'armoire avant réception du DMX ³ (base disponible en 48 h / DMX ³ sous 3 semaines) Bases Pour DMX ³ 2500 taille 1
1	0289 04	0289 05	Pour DMX ³ 2500/4000 taille 2
1	0289 13	0289 14	Pour DMX ³ 6300 taille 3 Kits de transformation Pour DMX ³ 2500 taille 1
1	0289 09	0289 10	Pour DMX ³ 2500/4000 taille 2
1	0289 11	0289 12	Pour DMX ³ 6300 taille 3
1	0289 15	0289 16	

DMX³ – raccordement et transformation fixe/débrochable, informations techniques

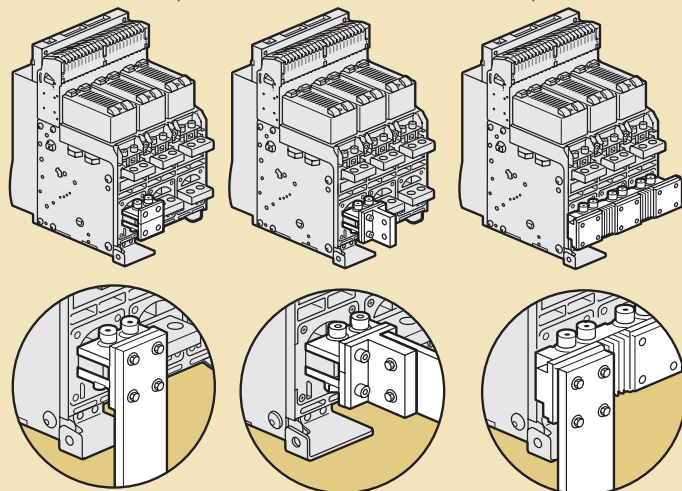
■ Raccordement

DMX³ version fixe

Raccordement à plat

Raccordement vertical

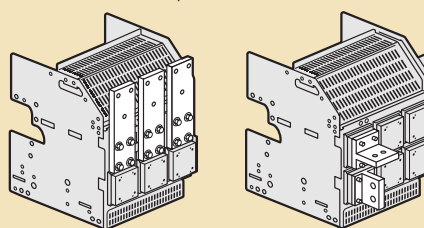
Epanouisseurs



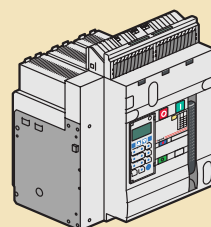
DMX³ version débrochable

Raccordement à plat

Prises arrière orientables

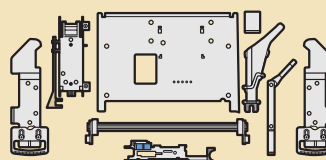


■ Transformation DMX³ fixe en débrochable



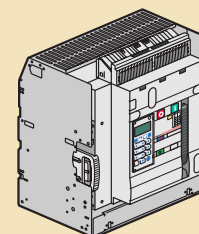
DMX³ fixe

+



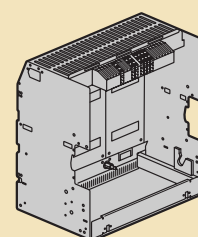
Kit de transformation

=



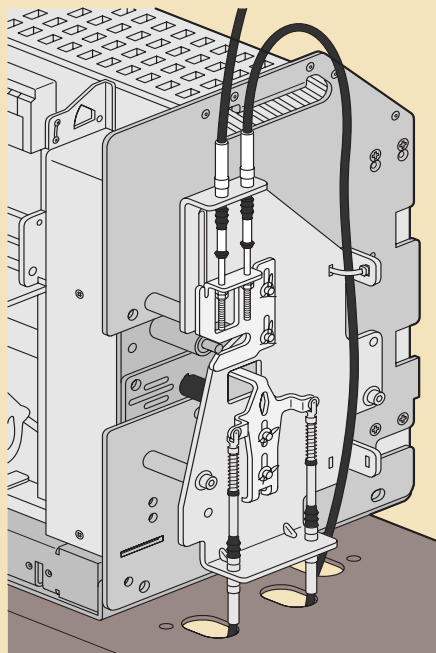
DMX³ débrochable

+

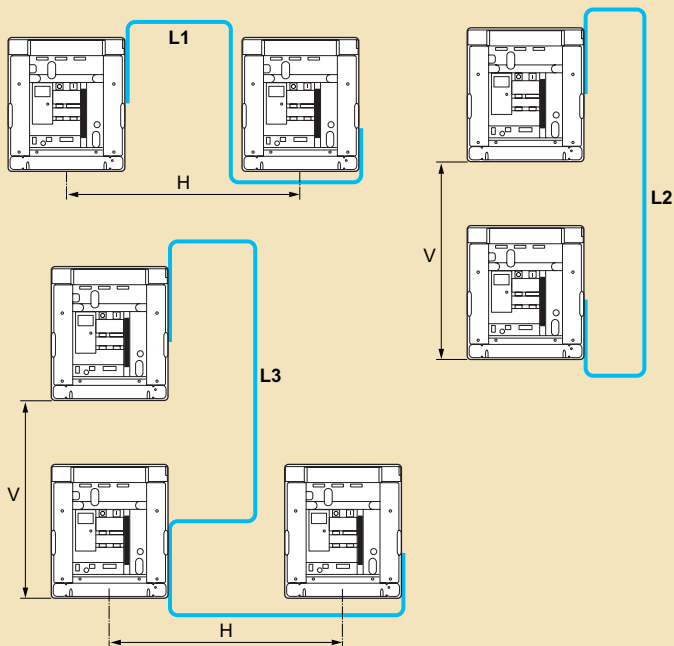


Base

■ Montage du mécanisme d'interverrouillage



■ Choix des câbles d'interverrouillage



Calcul de la longueur de câble:

$$L1 = 1430 + H$$

$$L2 = 1570 + V$$

$$L3 = 1430 + V + H$$

■ Boîtiers d'automatisme

Alimentation: 187 à 264V~

9 à 65V=

Fréquence: 45 à 65Hz

Un: 80 à 690V~

Relais de commande (1 et 4): 1 NO – 12A – 250V~

1 NO – 5A – 250V~

1 NO/NC – 5A – 250V~

Capacité des bornes: 0,2 à 2,5mm²

Dimensions (larg. × haut. × prof.): 144 × 144 × 90mm

indice de protection: IP 20 à l'arrière

IP 41 à l'avant

IP 54 à l'avant avec le capot de protection

Température de fonctionnement: –20 °C à + 60 °C

	Plages de réglages
Tension mini. (principal/secours)	70–98 % Un
Absence de tension (principal/secours)	60–85 % Un
Délai tension mini. (principal/secours)	0,1–900 s
Délai absence de tension (principale/secours)	0,1–30 s
Délai de mise en route du groupe électrogène	0–900 s
Délai de basculement principal à secours	0,1–90 s
Délai présence tension principale	1–3600 s
Délai de basculement de secours à principal	0,1–90 s
Délai d'arrêt du groupe électrogène	1–3600 s

Boîtier standard réf. 0261 93

Permet de régler les conditions de l'inversion de sources:

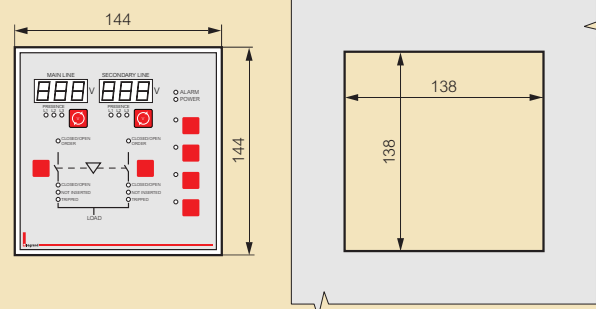
- Commande à distance des appareils (ouverture/fermeture)
- Sortie microprocesseur (sécurité positive)
- Ouverture/fermeture programmables
- Affichage des tensions: triphasée
phase-neutre
phase-phase
- Démarrage et arrêt du groupe électrogène
- Indication de l'état des appareils (ouvert/fermé/défaut)
- Inversion de source bloquée en cas de:
 - déclenchement d'un appareil sur défaut
 - appareil débroché

Boîtier communicant réf. 0261 94

Toutes les fonctions standard, plus:

- Affichage des tensions maxi
- Affichage du sens de rotation des phases
- Affichage de la fréquence
- Supervision: données transmises par le port RS 485 (protocole Modbus)

Dimensions et découpe du plastron

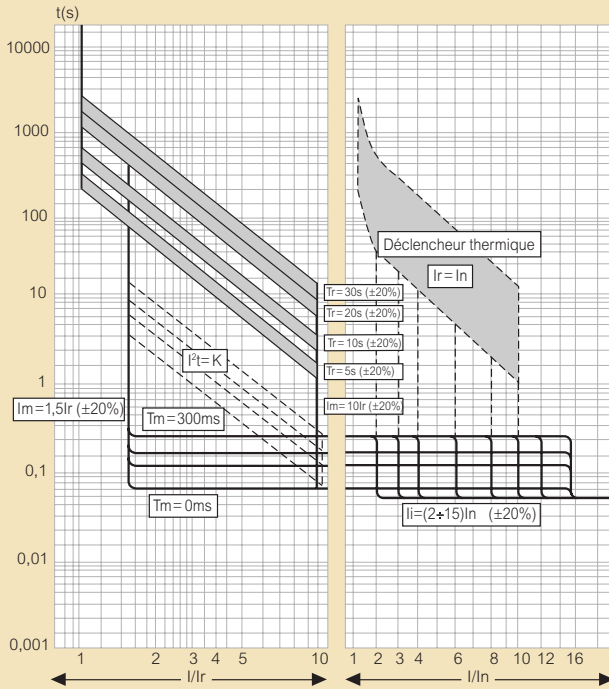


DMX³ 2500/4000/6300

courbes et sélectivité, caractéristiques techniques

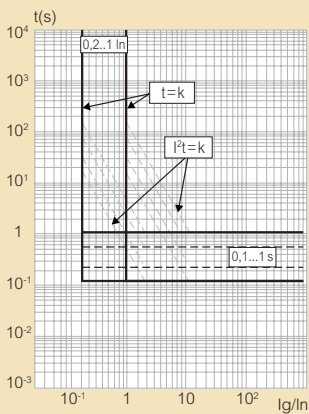
■ Courbes de fonctionnement

(exemple pour unité de protection LCD)

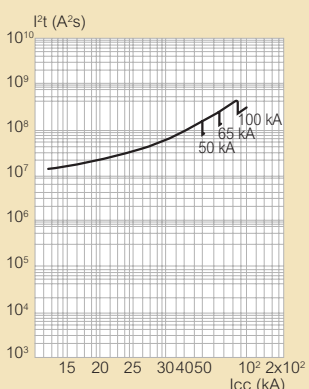


I_r = protection long retard
 I_m = protection court retard
 I_f = protection instantanée fixe
 I_i = protection instantanée réglable
 T_r = délai de la protection long retard
 T_m = délai de la protection court retard

■ Protection contre les défauts de terre



■ Limitation en contrainte thermique



■ Sélectivité en réseau triphasé 400V~

DMX³/DPX³/DPX

Aval	Amont	DMX ³ 2500						DMX ³ 4000		DMX ³ 6300	
		630A	800A	1000A	1250A	1600A	2000A	2500A	3200A	4000A	5000A
DPX ³ 160 ⁽¹⁾		T	T	T	T	T	T	T	T	T	T
DPX ³ 250 ⁽¹⁾		T	T	T	T	T	T	T	T	T	T
DPX 630 ⁽¹⁾ MT et élec.			T	T	T	T	T	T	T	T	T
DPX 1600 ⁽¹⁾ élec.	1000A					T	T	T	T	T	T
	1250A						T	T	T	T	T
	1600A							T	T	T	T

⁽¹⁾ Tous pouvoirs de coupure

T : Sélectivité totale jusqu'au pouvoir de coupure du disjoncteur aval selon CEI 60947-2

DMX³/DMX³

Aval	Amont	DMX ³ 2500						DMX ³ 4000		DMX ³ 6300	
		630A	800A	1000A	1250A	1600A	2000A	2500A	3200A	4000A	5000A
DMX ³ 2500	630A			T	T	T	T	T	T	T	T
	800A				T	T	T	T	T	T	T
	1000A					T	T	T	T	T	T
	1250A						T	T	T	T	T
	1600A							T	T	T	T
	2000A								T	T	T
DMX ³ 4000	3200A									T	T
	4000A										T
DMX ³ 6300	5000A										
	6300A										

T : Sélectivité totale jusqu'au pouvoir de coupure du disjoncteur aval selon CEI 60947-2
 I_{cu} du disjoncteur aval $\leq I_{cu}$ du disjoncteur amont

DMX³/DX³

Aval	Amont	DMX ³ 2500						DMX ³ 4000		DMX ³ 6300	
		630A	800A	1000A	1250A	1600A	2000A	2500A	3200A	4000A	5000A
DX ³ [6000] - 10kA		T	T	T	T	T	T	T	T	T	T
DX ³ [10000] - 16kA		T	T	T	T	T	T	T	T	T	T
DX ³ 25kA		T	T	T	T	T	T	T	T	T	T
DX ³ 36kA		T	T	T	T	T	T	T	T	T	T
DX ³ 50kA		T	T	T	T	T	T	T	T	T	T

T : Sélectivité totale jusqu'au pouvoir de coupure du disjoncteur aval selon CEI 60947-2

DMX³ 2500/4000/6300

déclassement et sections de raccordement, caractéristiques techniques

■ Déclassement en fonction de la température ambiante

Version fixe

	Température									
	40°C		50°C		60°C		65°C		70°C	
	I _{max} (A)	I _r /I _n	I _{max} (A)	I _r /I _n	I _{max} (A)	I _r /I _n	I _{max} (A)	I _r /I _n	I _{max} (A)	I _r /I _n
DMX³ 2500	630	1	630	1	630	1	630	1	630	1
	800	1	800	1	800	1	800	1	800	1
	1000	1	1000	1	1000	1	1000	1	1000	1
	1250	1	1250	1	1250	1	1250	1	1250	1
	1600	1	1600	1	1600	1	1600	1	1600	1
	2000	1	2000	1	1960	0,98	1920	0,96	1880	0,94
DMX³ 4000	2500	1	2450	0,98	2350	0,94	2250	0,9	2150	0,86
	3200	1	3200	1	3200	1	3136	0,98	3008	0,94
DMX³ 6300	4000	1	3920	0,98	3680	0,92	3440	0,86	3120	0,78
	5000	1	5000	1	5000	1	5000	1	5000	1
	6300	1	6300	1	6048	0,96	5796	0,92	5544	0,82

Version débrochable

	Température									
	40°C		50°C		60°C		65°C		70°C	
	I _{max} (A)	I _r /I _n	I _{max} (A)	I _r /I _n	I _{max} (A)	I _r /I _n	I _{max} (A)	I _r /I _n	I _{max} (A)	I _r /I _n
DMX³ 2500	630	1	630	1	630	1	630	1	630	1
	800	1	800	1	800	1	800	1	800	1
	1000	1	1000	1	1000	1	1000	1	1000	1
	1250	1	1250	1	1250	1	1250	1	1250	1
	1600	1	1600	1	1600	1	1600	1	1600	1
	2000	1	2000	1	1960	0,98	1920	0,96	1875	0,94
DMX³ 4000	2500	1	2400	0,96	2250	0,9	2100	0,84	1950	0,78
	3200	1	3200	1	3200	1	3072	0,96	2880	0,9
DMX³ 6300	4000	1	3760	0,94	3440	0,86	3200	0,8	2960	0,74
	5000	1	5000	1	5000	1	5000	1	5000	1
	6300	1	6174	0,98	5985	0,95	5796	0,92	5292	0,84

■ Déclassement en fonction de l'altitude

Disjoncteur ouvert	DMX ³ 2500, 4000 und 6300			
Altitude H (m)	< 2000	3000	4000	5000
Courant assigné (bis 40°C) I _n (A)	I _n	0,98 × I _n	0,94 × I _n	0,90 × I _n
Tension assignée U _e (V)	690	600	500	440
Tension assignée d'isolement U _i (V)	1000	900	750	600

■ Sections minimales des barres de raccordement

Taille 1 fixe et débrochable

I _n (A)	Barres verticales (mm)	Barres horizontales (mm)
630	50 × 10	60 × 10
800	60 × 10	60 × 10
1000	80 × 10	80 × 10
1250	80 × 10	2 × 60 × 10
1600	2 × 60 × 10	2 × 80 × 10
2000	2 × 80 × 10	3 × 80 × 10
2500	3 × 80 × 10	3 × 80 × 10

Note: Ce tableau doit seulement être utilisé comme une aide au choix des produits. En raison de l'extrême diversité des configurations et des conditions de fonctionnement, la solution retenue doit toujours être vérifiée

Taille 2 fixe et débrochable

I _n (A)	Barres verticales (mm)	Barres horizontales (mm)
630	1 × 40 × 10 ou 2 × 40 × 5	2 × 40 × 5
800	1 × 50 × 10 ou 2 × 50 × 5	2 × 50 × 5
1000	1 × 50 × 10 ou 2 × 50 × 5	2 × 60 × 5
1250	2 × 60 × 5	2 × 80 × 5
1600	2 × 80 × 5	2 × 50 × 10
2000	2 × 50 × 10	2 × 60 × 10
2500	3 × 50 × 10	3 × 60 × 10
3200	3 × 100 × 10	4 × 80 × 10
4000	4 × 100 × 10	5 × 100 × 10

Note: Ce tableau doit seulement être utilisé comme une aide au choix des produits. En raison de l'extrême diversité des configurations et des conditions de fonctionnement, la solution retenue doit toujours être vérifiée

Taille 3 fixe et débrochable

I _n (A)	Barres verticales (mm)	Barres horizontales (mm)
5000	6 × 100 × 10	6 × 100 × 10
6300	7 × 100 × 10	7 × 100 × 10

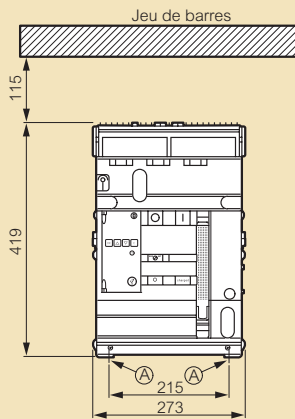
Note: Ce tableau doit seulement être utilisé comme une aide au choix des produits. En raison de l'extrême diversité des configurations et des conditions de fonctionnement, la solution retenue doit toujours être vérifiée

DMX³ 2500 et DMX3-I 2500 - taille 1

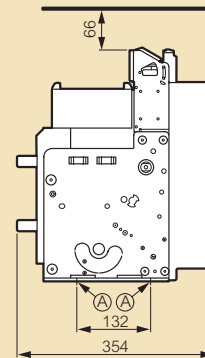
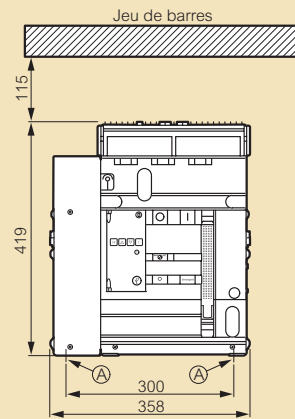
dimensions, caractéristiques techniques

■ Version fixe - taille 1

Encombrement version 3P

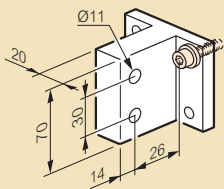


version 4P



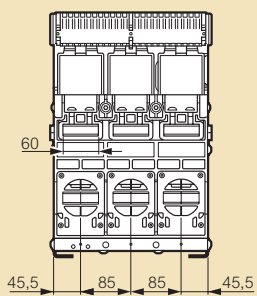
A = Point de fixation dans l'armoire

Raccordement arrière verticale réf. 288 82/83

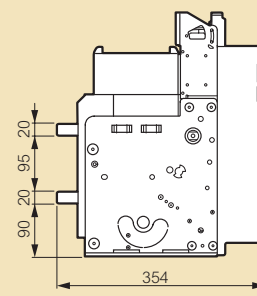
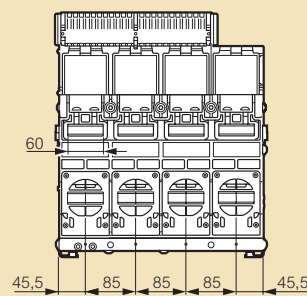


Raccordement arrière horizontale

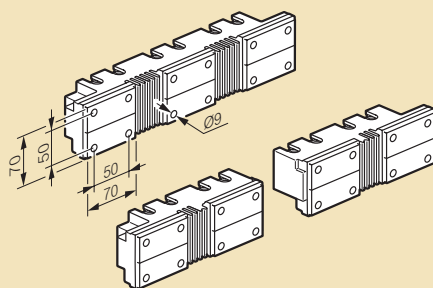
version 3P



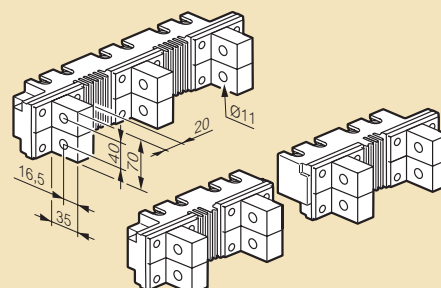
version 4P



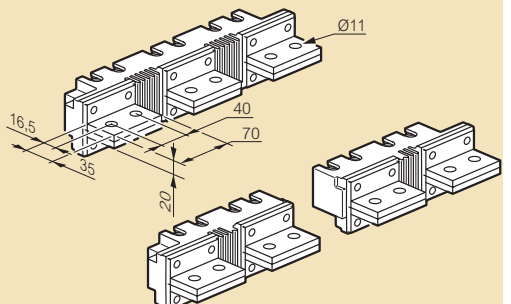
Epanouisseurs raccordement à plat réf. 288 86/87



Epanouisseurs raccordement vertical réf. 288 88/89



Epanouisseurs raccordement horizontal réf. 288 90/91



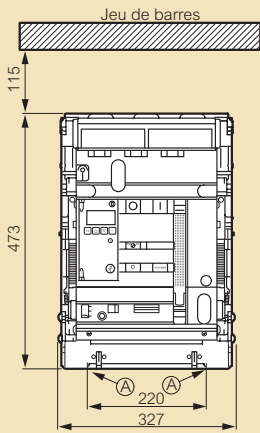
DMX³ 2500 et DMX3-I 2500 - taille 1

dimensions (suite), caractéristiques techniques

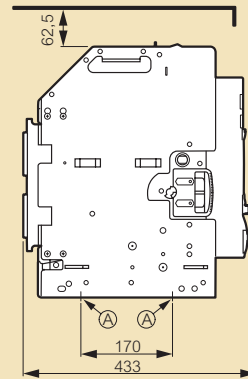
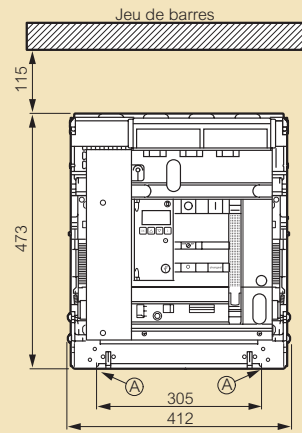
■ Version débrochable – taille 1

Encombrement

version 3P



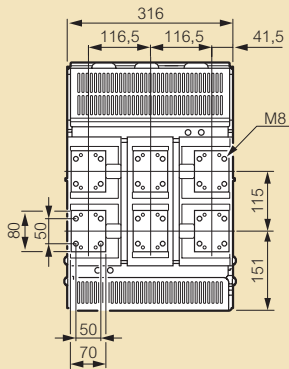
version 4P



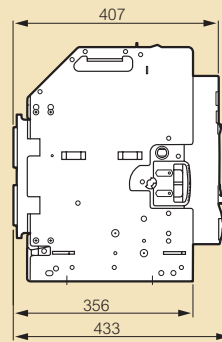
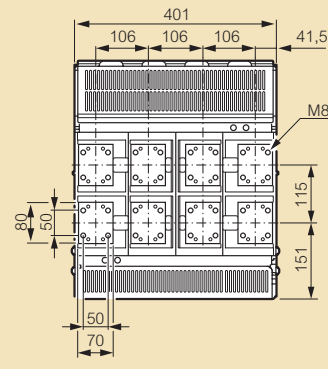
A = Point de fixation dans l'armoire

Raccordement arrière à plat

version 3P

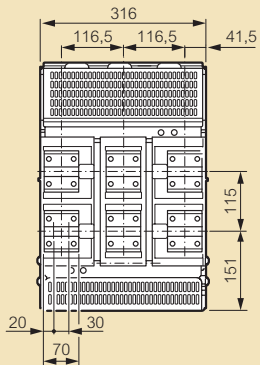


version 4P

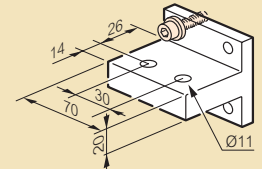
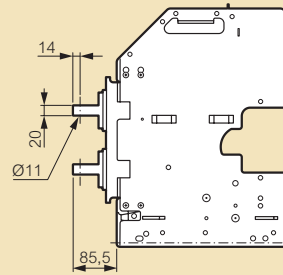
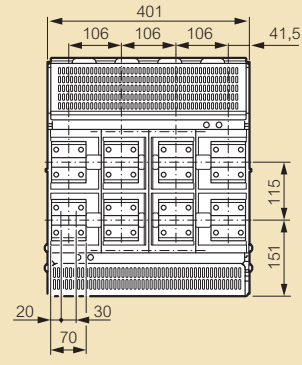


Raccordement arrière horizontal

version 3P

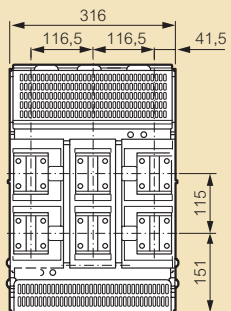


version 4P

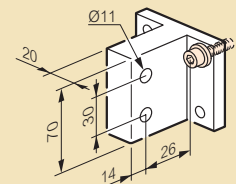
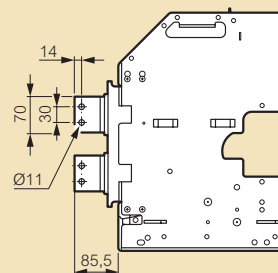
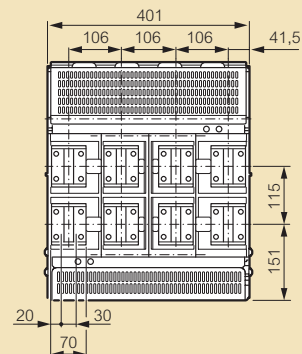


Raccordement arrière vertical

version 3P



version 4P



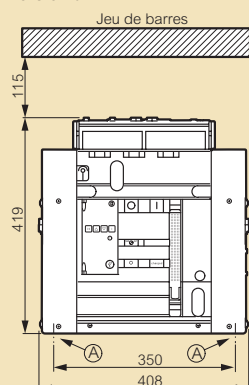
DMX³ 3200, DMX3-I 3200, DMX3 3200-4000 et DMX3-I 3200-4000 – taille 2

dimensions, caractéristiques techniques

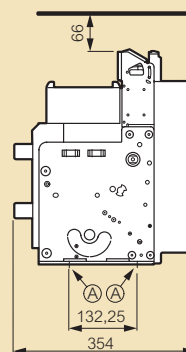
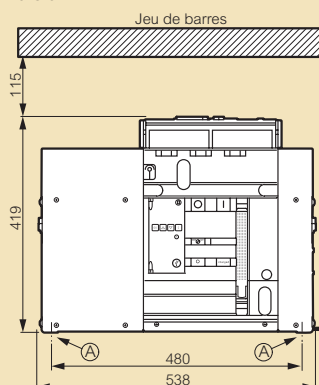
■ version fixe – taille 2

Encombrement

version 3P



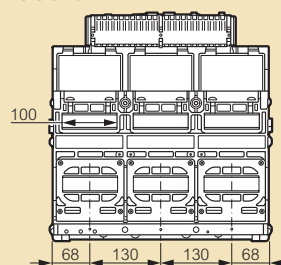
version 4P



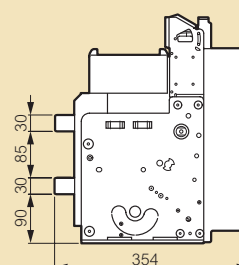
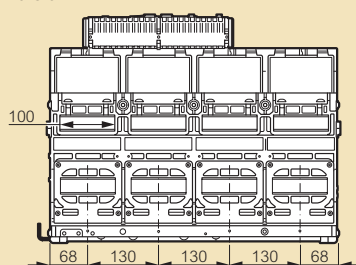
A = Point de fixation dans l'armoire

Raccordement arrière horizontal

version 3P



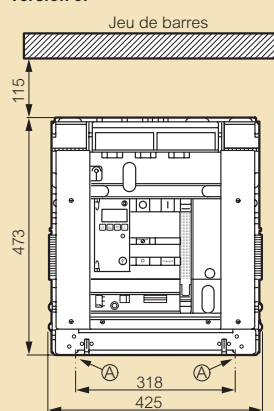
version 4P



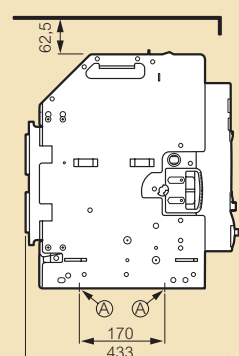
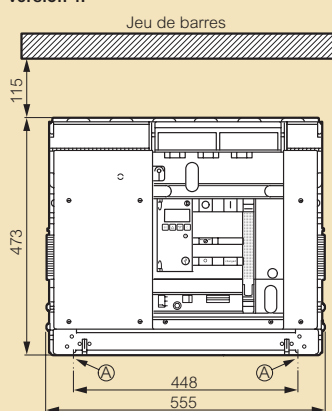
■ Version débrochable – taille 2

Encombrement

version 3P



version 4P



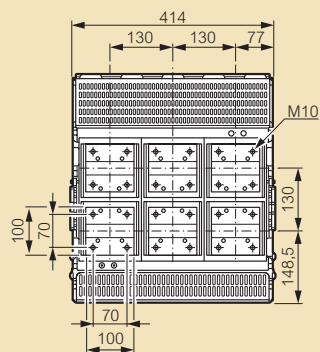
DMX3 3200-4000, DMX3-I 3200-4000 - taille 2

dimensions, caractéristiques techniques (suite)

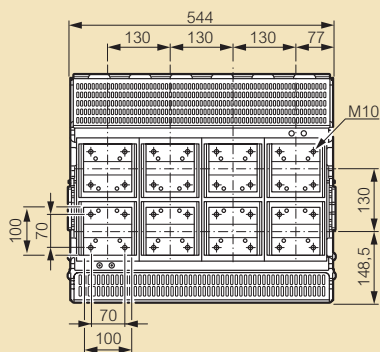
Version débrochable - taille 2 (suite)

Raccordement arrière à plat

version 3P

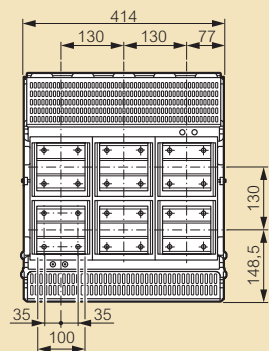


version 4P

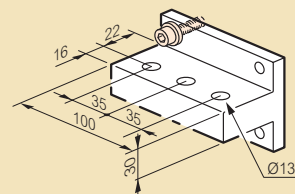
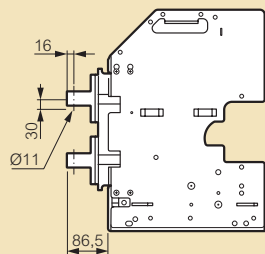
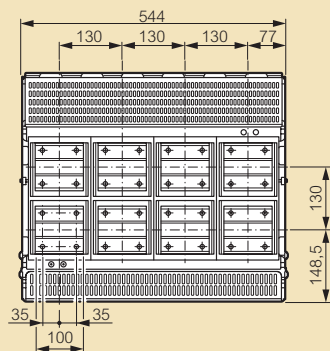


Raccordement arrière horizontal
réf. 288 92/93

version 3P

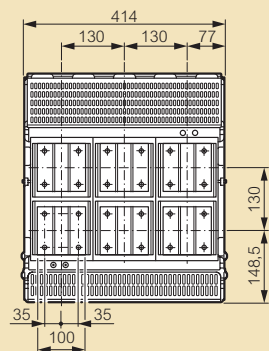


version 4P

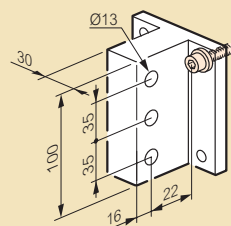
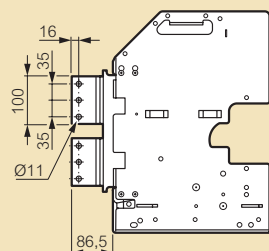
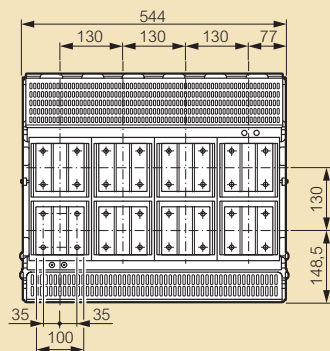


Raccordement arrière vertical
réf. 288 92/93

3P version



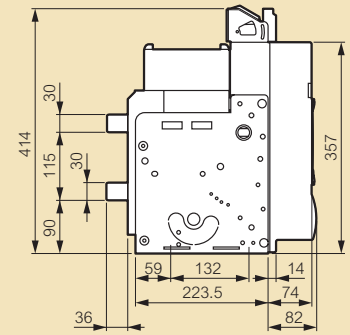
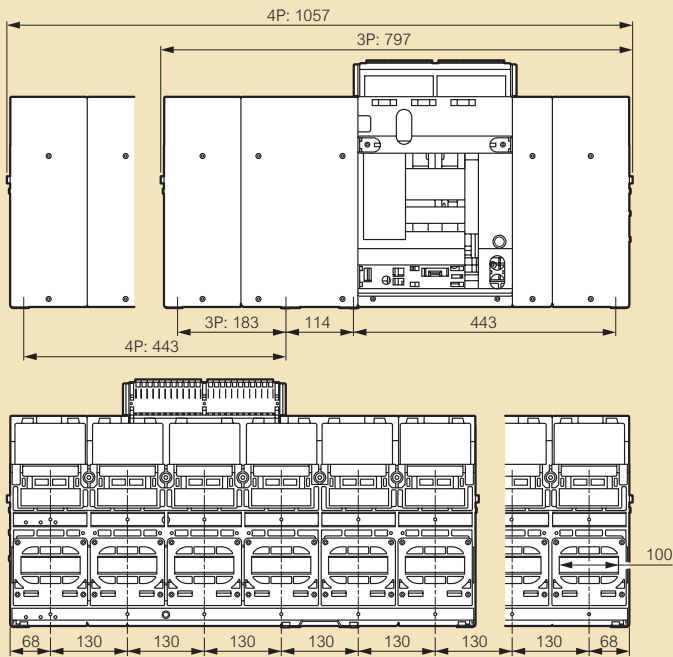
4P version



DMX3 5000-6300, DMX3-I 5000-6300 – taille 3

dimensions, caractéristiques techniques

■ Version fixe – taille 3



■ Version débrochable – taille 3

