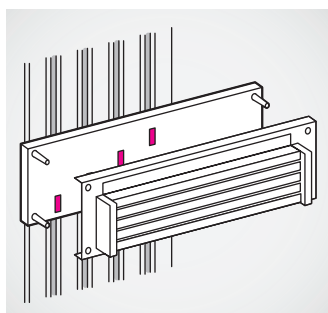


Répartition HX³/VX³ IS

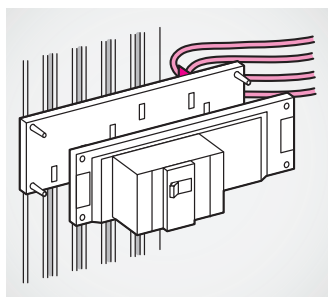
IS 223, IS 233, IS 333

L'indice de service (IS) garantit le niveau de service du tableau face aux opérations d'exploitation, de maintenance et d'évolution. Avec le jeu de barres alu VX³ IS IPxxB, Legrand propose des solutions innovantes pour les niveaux 223, 233 et 333



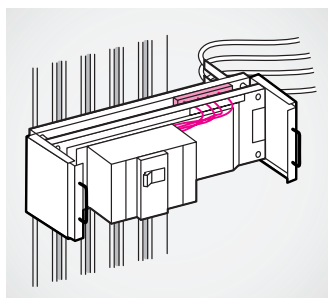
▶▶▶ IS 223:

- Evolution optimale
- Les bases à connexion automatique permettent d'ajouter un appareil ou un répartiteur de rangée sans mise hors tension du tableau



▶▶▶ IS 233:

- Evolution optimale
- Maintenance optimale
- Le remplacement d'un appareil se fait sans intervention sur les raccordements

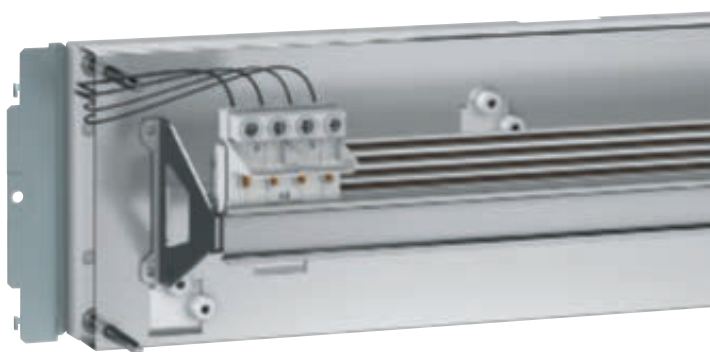


▶▶▶ IS 333:

- Evolution optimale,
- Maintenance optimale
- Exploitation optimale
- Une position "test" permet de déconnecter un appareil en gardant les auxiliaires connectés

Répartition IS horizontale

HX³ IS – plug 125A, en armoire XL³ 4000



4046 68



4052 22



4052 23

Caractéristiques techniques p. 198

Emb.	Réf.	Répartiteur de rangée 125A HX ³ IS 223
1	4046 68	Répartiteur automatique Se monte sur montant fonctionnels en XL ³ 4000 Connexion et déconnexion automatique sur le châssis colonne VX ³ IS en conformité avec l'IS 223 Base avec alimentation par pinces équipée du répartiteur de rangée 125A HX ³ 24 modules
20	4052 22	Modules de connexion Permettent la connexion et la déconnexion automatique des appareils modulaires sur le répartiteur de rangée 125A Jeux de 4 modules de connexion L1, L2, L3, N pour appareils 1 module par pôle
5	4052 23	Jeux de 3 modules de connexion L1N, L2N, L3N pour appareils 1P+N, 1 module, avec bornes à vis ou bornes auto