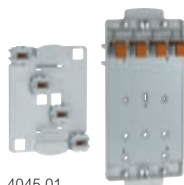


## Répartition IS horizontale

HX<sup>3</sup> IS 400A, en armoire XL<sup>3</sup> 4000



4046 60



4045 01

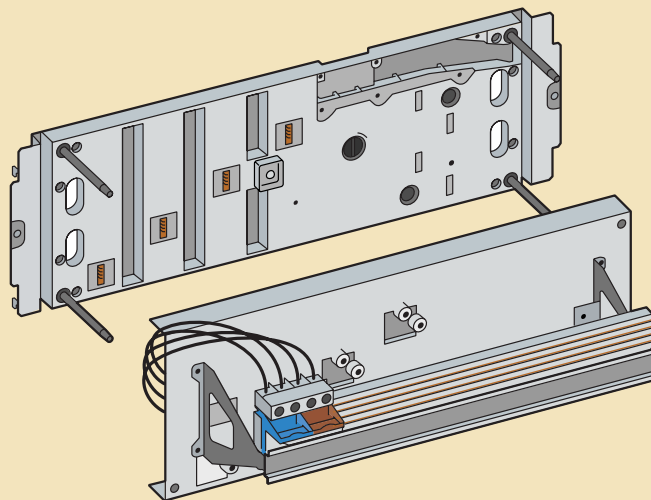
Emb.	Réf.	Répartiteur de rangée 400A HX <sup>3</sup> IS 223
1	4046 60	Se monte sur montant fonctionnels en XL <sup>3</sup> 4000 Connexion et déconnexion automatique sur le châssis colonne VX <sup>3</sup> IS en conformité avec l'IS 223 Reçoit les bases tétrapolaires pour DPX <sup>3</sup> et les bases pour appareils modulaires Répartiteur 24 modules avec alimentation par pinces
		<b>Bases supports HX<sup>3</sup> pour disjoncteurs de puissance DPX<sup>3</sup></b>
		Permettent la connexion automatique des disjoncteurs DPX <sup>3</sup> avec ou sans diff sur les répartiteurs de rangée 400A HX <sup>3</sup> IS 223 Livrés avec cache-bornes
		<b>Pour DPX<sup>3</sup> 160</b>
1	4045 00	3P
1	4045 01	4P avec ou sans diff
		<b>Pour DPX<sup>3</sup> 250</b>
1	4045 02	3P
1	4045 03	4P avec ou sans diff

Emb.	Réf.	Bases supports HX <sup>3</sup> pour appareils modulaires DX <sup>3</sup>
		Permettent la connexion automatique des appareils DX <sup>3</sup> sur les répartiteurs de rangée 400A HX <sup>3</sup> IS 223 Les bases sont alimentées par le répartiteur
		<b>Bases plug-in pour DX<sup>3</sup> 1 module/pôle</b>
1	4045 08	Pour DX <sup>3</sup> tétrapolaire
1	4045 09	Pour DX <sup>3</sup> tripolaire
1	4045 10	Pour DX <sup>3</sup> unipolaire – Phase L1
1	4045 11	Pour DX <sup>3</sup> unipolaire – Phase L2
1	4045 12	Pour DX <sup>3</sup> unipolaire – Phase L3
1	4045 13	Pour DX <sup>3</sup> unipolaire – Neutre N
		<b>Bases à fils pour DX<sup>3</sup> 1,5 module/pôle</b>
1	4045 15	Pour DX <sup>3</sup> tétrapolaire
1	4045 16	Pour DX <sup>3</sup> tripolaire
1	4045 17	Pour DX <sup>3</sup> unipolaire – Neutre N
1	4045 18	Pour DX <sup>3</sup> unipolaire – Phase L1
1	4045 19	Pour DX <sup>3</sup> unipolaire – Phase L2
1	4045 20	Pour DX <sup>3</sup> unipolaire – Phase L3
		<b>Bases à fils pour DX<sup>3</sup> 1 module/pôle – In ≤ 63A</b>
1	4045 21	Pour DX <sup>3</sup> tétrapolaire
1	4045 22	Pour DX <sup>3</sup> tripolaire
1	4045 23	Pour DX <sup>3</sup> unipolaire – Neutre N
1	4045 24	Pour DX <sup>3</sup> unipolaire – Phase L1
1	4045 25	Pour DX <sup>3</sup> unipolaire – Phase L2
1	4045 26	Pour DX <sup>3</sup> unipolaire – Phase L3
		<b>Base universelle</b>
1	4045 27	Base vide 1 module sans alimentation

## Répartition IS horizontale

HX<sup>3</sup> IS 125 et 400A, exemples d'installation

### ■ Répartiteur de rangée 125A HX<sup>3</sup> IS



### ■ Répartiteur de rangée 400A HX<sup>3</sup> IS

