

# Farb-Kuppelkamera TC77



Die schlagfeste Kuppelkamera für Decken- oder Wandmontage ermöglicht diskrete und geschützte Überwachung. Die Kamera TC77 ist für die Unterputzmontage geeignet.

Lesen Sie diese Anleitung vollständig und sorgfältig durch - sie enthält wichtige Informationen über Funktion, Montage, und Platzierung dieses Produktes.

## Wichtige Hinweise:

- ⚠** Verwenden Sie ein stabilisiertes Netzgerät 12V DC (siehe "Anschluss").  
Die Toleranz der Stromversorgung ist 12V DC  $\pm 1$  V  
Abweichende Werte können zu Beschädigungen am Gerät führen.
- ⚠** Verbinden Sie den Video-Ausgang (BNC-Anschluss) mit dem Video-Eingang des Monitors oder Recorders. Bevor Sie die Spannungsversorgung einschalten, überprüfen sie den korrekten Anschluss des Video-Ausgangs. Falsche Anschlussbelegungen können zu Beschädigungen an den Geräten führen.
- ⚠** Testen Sie die Funktion der Kamera (siehe Anschluss), bevor Sie mit der Montage beginnen.
- !** Orientieren Sie die Kamera nicht direkt gegen Sonnenlicht, andere Lichtquellen oder lichtreflektierende Objekte.
- !** Montieren Sie die Kamera nicht in der Nähe von Starkstrom oder Geräten, die Hochfrequenz ausstrahlen.  
Montieren Sie die Kamera nicht in der Nähe magnetischer Felder.

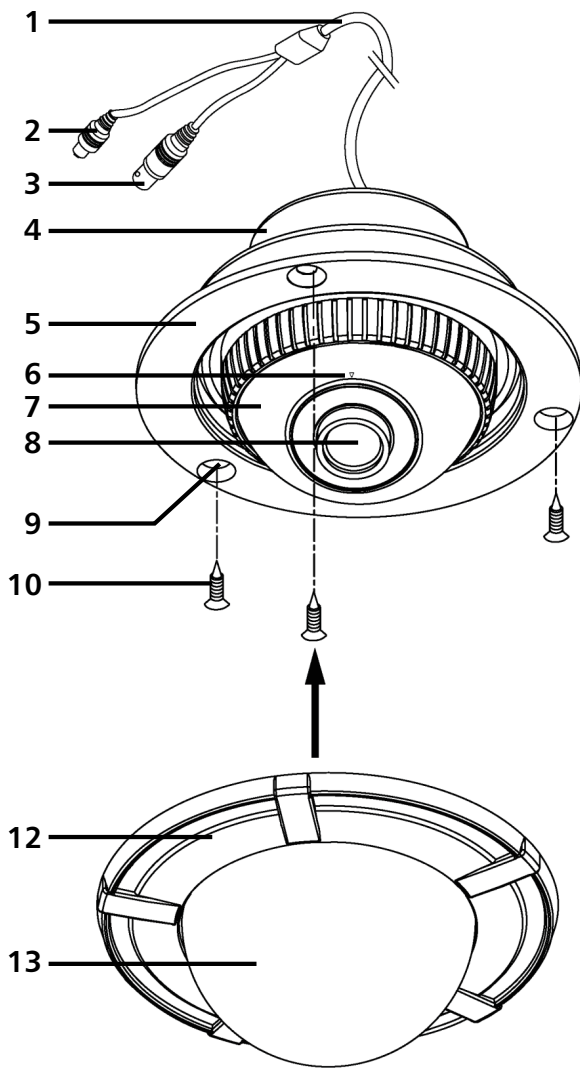
## Lieferumfang

- Ringgehäuse mit äußerem Kuppelgehäuse und Schutzfolie
- Grundplatte einschl. Kamera und ca. 75 cm Kabel (BNC / 12 Volt Buchse)
- 12 V Steckverbinder
- O-Ring mit Anleitung für verdeckten Einbau
- BNC-Adapter

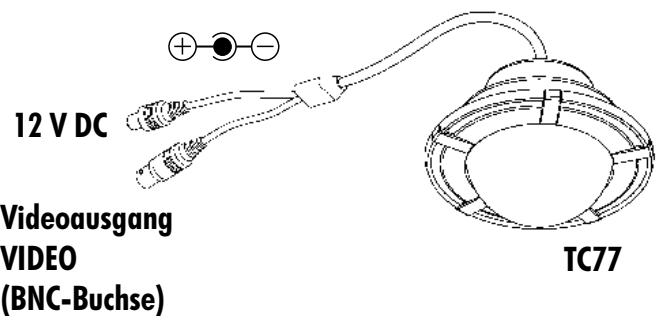
## Technische Daten

TV-System:	PAL, Farbe
CCD-Sensor:	1/3" 960 H CCD
Pixel (effektiv):	975 x 582
Auflösung:	700 TV- Linien horizontal
Video-Ausgangssignal:	1,0 V <sub>ss</sub> , 75 Ohm, interne Synchron.
S/N Ratio:	> 50 dB (AGC aus, DNR ein)
DNR:	einstellbar (Digital Noise Reduction)
min. Beleuchtung:	0,25 Lux (F1,2 40 IRE)
Shutter:	Auto-Iris, max. 1/100.000
Objektiv:	Micro-Objektiv, f= 3,6 mm
Spannung:	DC 12 Volt $\pm 1$ V
Stromaufnahme:	max. 120 mA
Betriebstemperatur:	-10°C bis + 50°C
Luftfeuchtigkeit:	max. 90%
Schutzklasse:	IP 66
Abmessungen (mm):	ca. Ø 88 x 59
Gewicht:	ca. 200 g
Gehäuse:	Ringgehäuse/Grundplatte: Aluminium
Kuppelgehäuse:	Polycarbonat, durchsichtig

## Beschreibung



- 1 Anschlusskabel
- 2 Anschluss 12 V DC
- 3 Anschluss VIDEO  
Videoausgang (BNC-Buchse)
- 4 Unterputz-Gehäuse
- 5 Grundplatte
- 6 Richtungspfeil
- 7 Kugel
- 8 Objektiv
- 9 Montagelöcher
- 10 Schrauben (nicht im Lieferumfang)
- 11 Befestigungsschraube
- 12 Ringgehäuse
- 13 Kuppelgehäuse



## Montage

- Markieren Sie einen Kreis mit 67 mm Durchmesser an der gewünschten Montagestelle. Beachten Sie dabei, dass das Unterputz-Gehäuse [4] ca. 35 mm Tiefe benötigt.
- Schneiden Sie den Kreis aus dem Untergrund (z.B. einer abgehängten Decke) aus.
- Führen Sie das Anschlusskabel [1] durch das ausgeschnittene Loch.
- Schließen Sie die Kamera an (s. "Anschluss").
- Nehmen Sie die Schutzfolie vom Kuppelgehäuse [13].
- Schrauben Sie das Ringgehäuse [12] mit gegen den Uhrzeigersinn von der Grundplatte [5].
- Heben Sie das Kuppelgehäuse von der Grundplatte.
- Befestigen Sie die Grundplatte mit drei Schrauben ([10] - nicht im Lieferumfang) in dem kreisrunden Loch.
- Richten Sie das Objektiv [8] aus, indem Sie die Kugel [7] mit leichtem Druck in die gewünschte Position bringen. Beachten Sie dabei, dass der Richtungspfeil [6] anzeigt, wo sich im Bild "Oben" befindet.
- Schrauben Sie das Ringgehäuse mit dem Kuppelgehäuse wieder auf die Grundplatte.

## Anschluss

Schließen Sie den Videoausgang [3] an einen Monitor, einen Recorder über ein 75 Ohm Koaxialkabel (z.B. RG 59) oder direkt an den mitgelieferten BNC-Adapter an. Mittels 12V-Steckverbinder verbinden Sie den Anschluss 12 V DC [2] mit einer geeigneten, stabilisierten 12 V Stromversorgung (z.B. Art. 146711 oder 146712) oder direkt mit dem Kamera-Interface (Art. 347400). Sollte kein Bild vorhanden sein, prüfen Sie zuerst die Stromversorgung sowie die Verbindung am Anschluss 12 V DC.

## Entsorgung



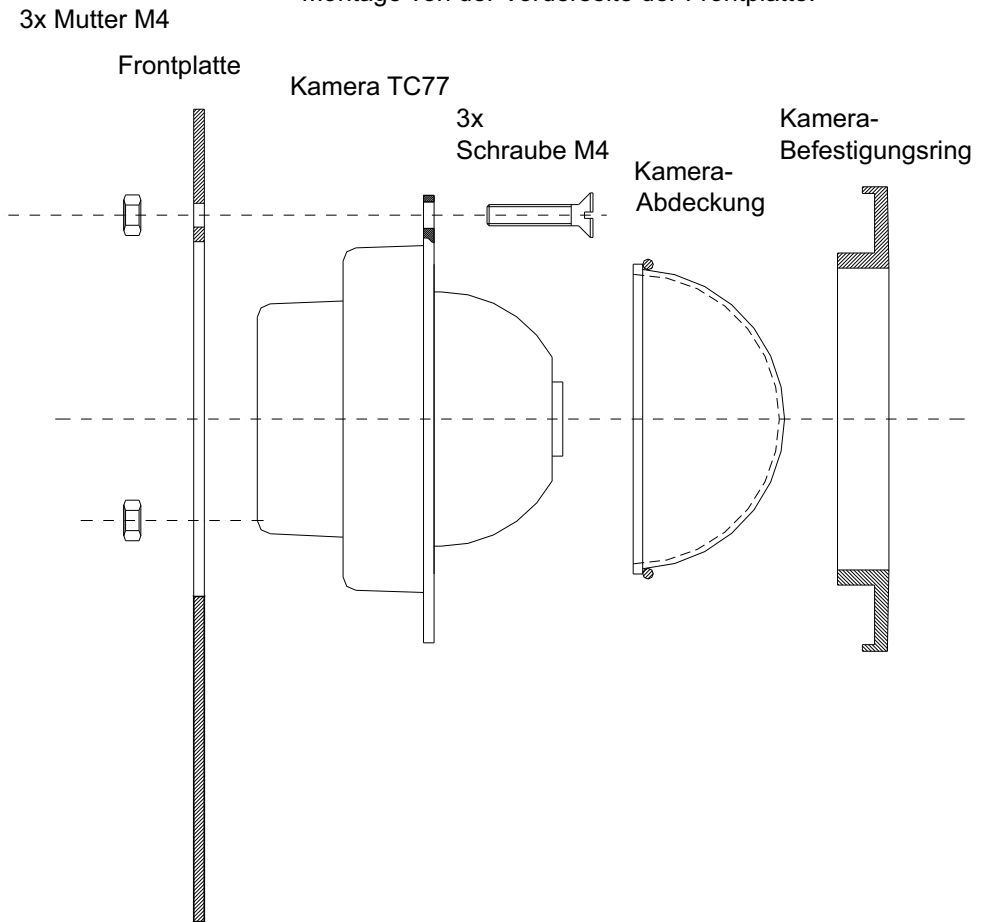
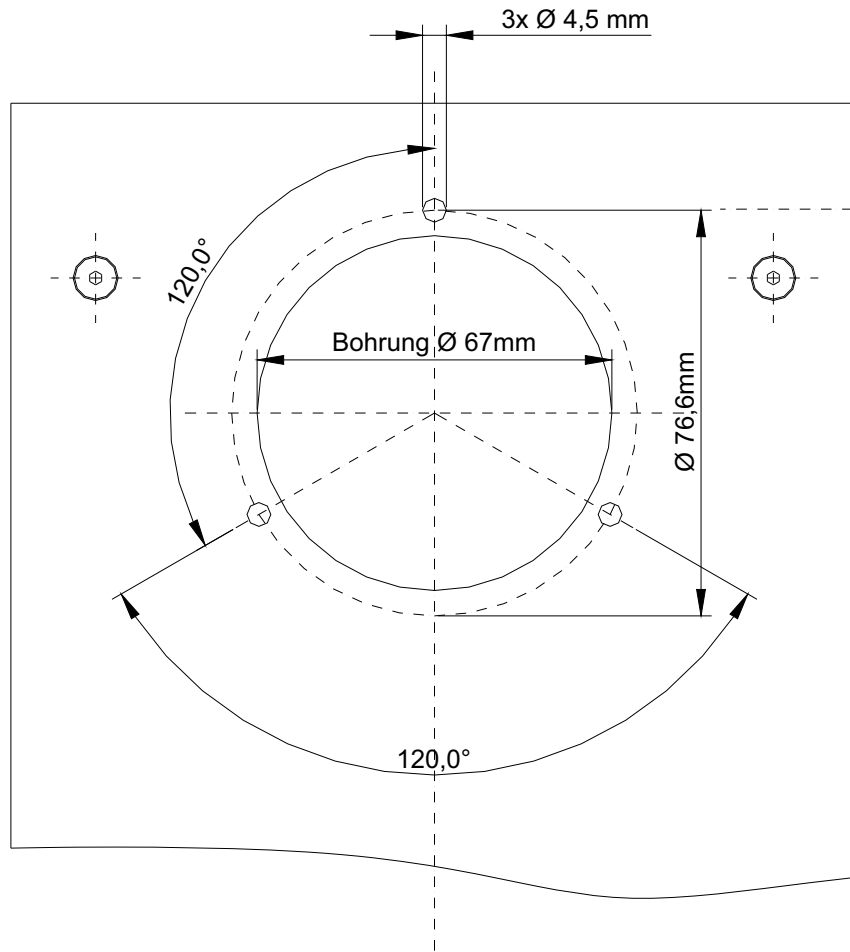
Sie dürfen Verpackungsmaterial oder Geräte nicht im Hausmüll entsorgen, führen Sie sie der Wiederverwertung zu. Den zuständigen Recyclinghof bzw. die nächste Sammelstelle erfragen Sie bei Ihrer Gemeinde.

Legrand GmbH  
Am Silberg 14  
59494 Soest  
Deutschland  
www.legrand.de

Legrand Austria GmbH  
Floridsdorfer Hauptstr. 1  
1210 Wien  
Österreich  
www.legrand.at

Stand: 2018/07/23

Montagemaße der Kamera TC77,  
Montage von der Vorderseite der Frontplatte.



	Benennung		Video-Türstation, Einbau der Kamera TC77	Legrand GmbH Am Silberg 14 D-59494 Soest Telefon: 02921 104-0 Telefax: 02921 104-310 e-mail: info.service@legrand-bticino.de www.bticino.de
	MassVTIS-110	Gez. 13.05.2014 L.Ha. Gepr.		

## TC77 Farb-Kuppelkamera „Verdeckte Montage von hinten“

TC77 ohne Montagering

Kamera ohne Montagering

Vorteil dieser Montage:

Keine sichtbare Befestigung der Domkamera.

Kein störender Befestigungsring mit nicht passender Farbe zur Frontplatte.

Keine Demontage der Kamera von vorne möglich.



Zeichnung mit den Montagemaße für den Hersteller der Briefkastenanlage oder der Sondertürstation:

Erforderlicher Platzbedarf auf der Rückseite  $D = 85\text{mm}$  und Tiefe =  $38\text{mm}$ .

Für diese Montage ist ein Ausschnitt mit einem Durchmesser von  $57\text{mm}$  in der Frontplatte erforderlich.

Zur Befestigung werden auf der Rückseite der Frontplatte 3 Gewindebolzen aufgeschossen / geschweißt  $120^\circ$  auf einem Durchmesser von  $77\text{mm}$ .

Die empfohlene Einbauhöhe der Kamera von  $165\text{cm}$  sollte nicht unterschritten werden!

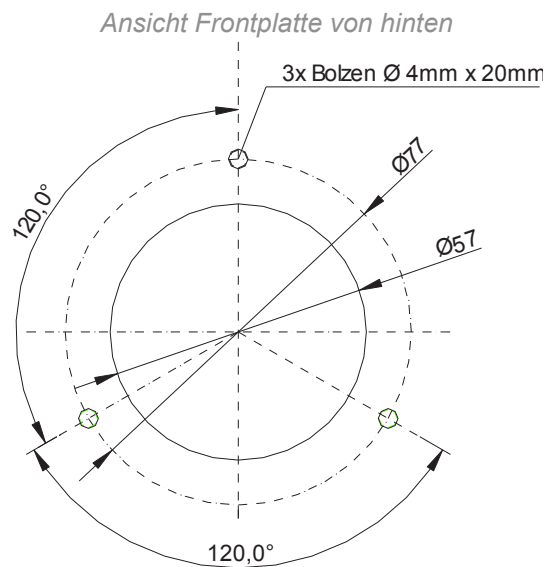
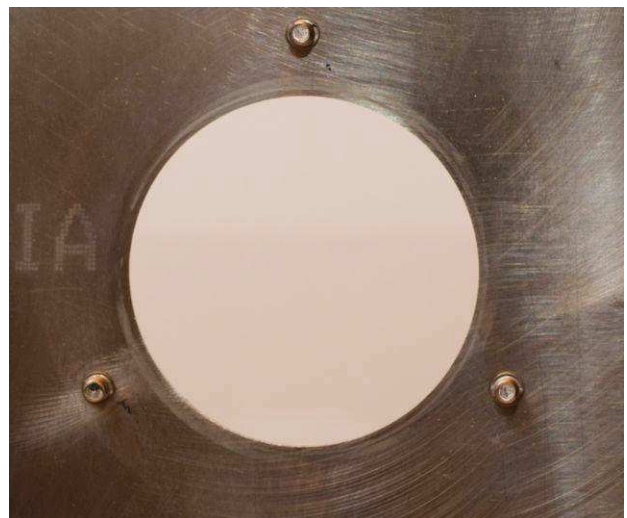


Bild der Befestigungsbolzen (Rückseite)

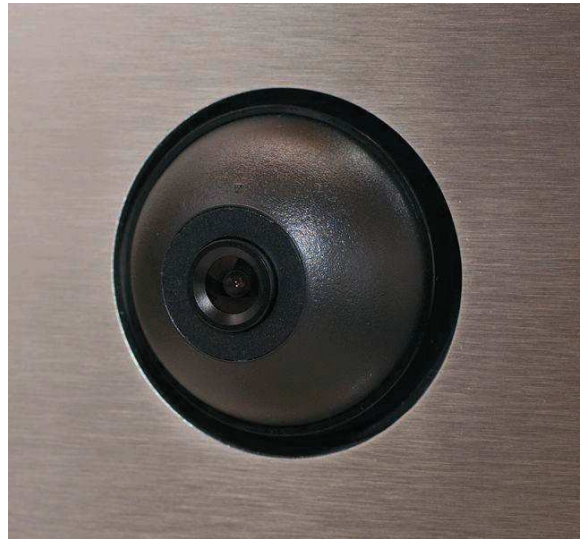


## TC77 Farb-Kuppelkamera „Verdeckte Montage von hinten“

### Test-Montage:

Für die Ausrichtung der Kamera wird diese ohne Glaskuppel von hinten auf die Frontplatte montiert.  
Die Frontplatte wird so montiert dass eine Einstellung (schwenken) der Kameralinse von vorne möglich ist.  
Kamerakugel wird leicht von vorne eingedrückt und ausgerichtet.  
Nach Prüfung der Kameraausrichtung an der Hausstation kann die Fertigmontage erfolgen.  
Vor der Demontage das Kameragehäuse auf der Rückseite „OBEN“ Kennzeichnen.

*Kamera ohne Glaskuppel*



### Fertigmontage:

Den beiliegenden 55 x 4 mm O-Ring von vorne auf die Glaskuppel schieben und auf die demontierte Kamera aufsetzen.

Die Kamera mit der Glaskuppel wieder von hinten vorsichtig durch den Ausschnitt in der Frontplatte schieben (bitte Beschädigung, Verkratzen der Glaskuppel vermeiden) und Handfest anschrauben.

Durch den O-Ring wird die Glaskuppel mit der Frontplatte und dem Kameragehäuse dicht zusammen gepresst.

Frontplatte fertig montieren.

*Kameragehäuse - Glaskuppel mit O-Ring - Frontplatte*

