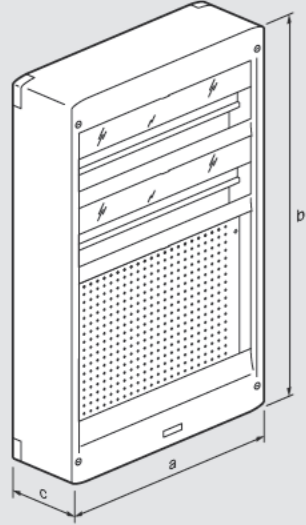


Technische Angaben

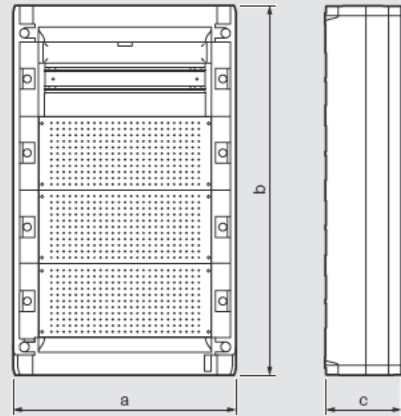
Abmessungen

■ AP-Multimediaverteiler Drivia zum Bestücken



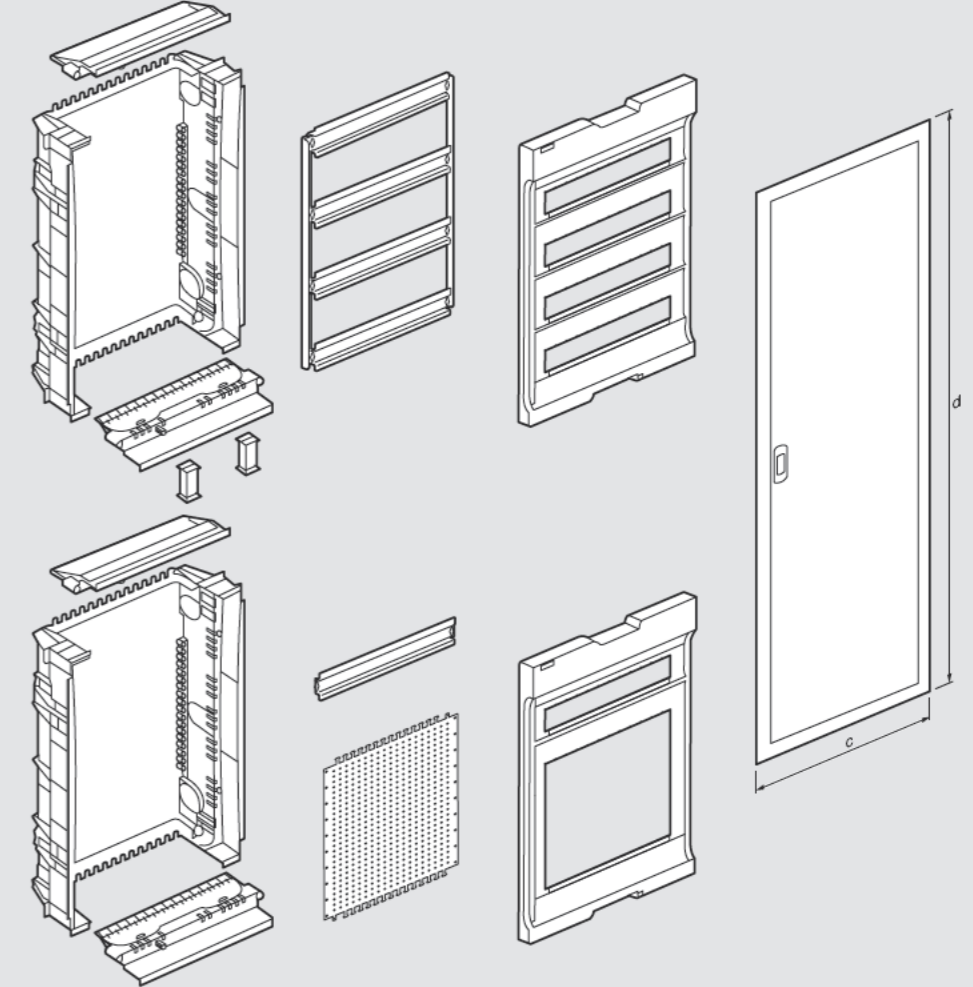
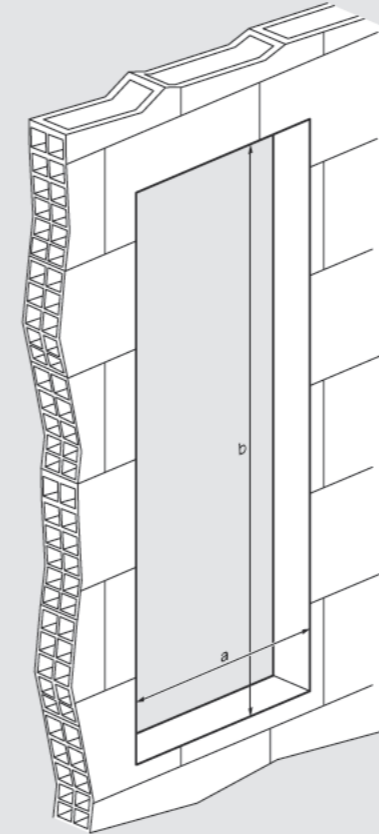
	13 M		26 M		18 M		36 M	
	4012 13VDI01	4012 14VDI01	4012 14VDI02	4012 23VDI01	4012 24VDI01	4012 24VDI02		
a	250	250	250	355	355	355		
b	500	625	625	500	625	625		
c	103,5	103,5	103,5	103,5	103,5	103,5		

■ AP-Multimediaverteiler XL³ 125 zum Bestücken



	18 M	36 M
	4016 14VDI01	4016 14VDI02
a	450	450
b	750	750
c	128,2	128,2

■ UP-Stark-/Schwachstrom-Verteiler zum Bestücken Art. 0014 34VDI01, 0014 34VDI02



	0014 34VDI01	0014 34VDI02
a (mm)	330 ≤ A ≤ 360	330 ≤ A v 360
b (mm)	1295 ≤ B ≤ 1355	1420 ≤ B ≤ 1480
c (mm)	355	355
d (mm)	1305	1430

■ UP-Stark-/Schwachstrom-Verteiler Typ MM4/4 zum Bestücken Art. 0014 34MM44

Art. 0014 04EKM44

Art. 0014 04EKH44

Art. 0014 34TR44

