

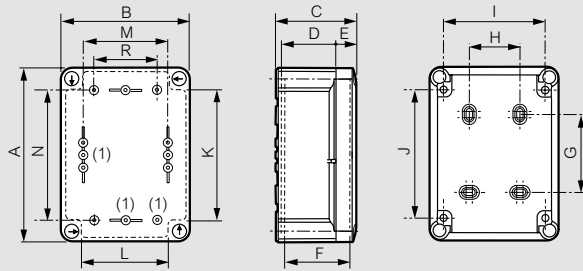
Kunststoffgehäuse

für industrielle Anwendungen, Technische Daten

Technische Eigenschaften der Kunststoffgehäuse

IP 55, IK 07 und IP 66, IK 08
 Gehäuse IP 55: Polypropylen
 Gehäuse IP 66: Polycarbonat
 Vollflächiger Deckel: Polypropylen
 Transparenter Deckel: Polycarbonat
 Temperaturbeständigkeit IP 55: -25 °C / +40°C
 IP 66: -25 °C / +80°C
 Selbstverlöschend bei 750°C (nach EN 60695 2-1)

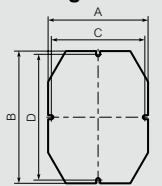
Einbaumasse Gehäuse



(1) Befestigungsblöcke an der Gehäuserückwand

Art. Gehäuse	Einbaumasse						Befestigung des Gehäuses				Befestigung des Zubehörs (gel. mit Schrauben Ø 4mm)				
	A	B	C	D	E	F	G	H	I	J	K	L	M	N	R
0359 00/01 - 0350 07	140	85	81	56	18	67	70	-	65	120	-	-	51	106	-
0359 30/31 - 0350 13	150	150	81	56	18	67	54	70	120	103	102	87	106	106	84
0359 40/41 - 0350 17	175	130	81	56	18	67	79	50	100	128	112	88	86	131	64
0359 50/51 - 0350 22	200	160	94	69	18	80	104	50	130	153	137	112	116	156	94
0359 60/61 - 0350 28	240	190	94	69	18	80	144	80	160	193	175	142	146	196	124
0359 70/71 - 0350 33	290	190	94	69	18	80	194	80	160	243	226	142	146	246	122
0359 80/81 - 0350 44	332	262	132	97	27	116	220	160	222	276	248	198	200	260	150
0359 90/91 - 0350 47	382	292	132	97	27	116	270	190	252	326	298	228	230	310	150

Montagesockel



	A	B	C	D
0358 10	114	114	106	106
0358 11	94	139	86	131
0358 12	124	164	116	156
0358 13	154	204	146	196
0358 14	154	254	146	246
0358 15	211	271	200	260
0358 16	241	321	230	310

Zuordnungstabelle Abmessungen für glatte Gehäuse

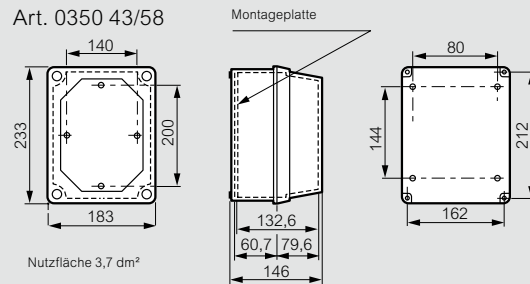
Kunststoffgehäuse IP 55			Neues Programm Kunststoffgehäuse IP 55			IP 66
Abmessungen	vollflächiger Deckel	transp. Deckel	Abmessungen	vollfl. Deckel	transp. Deckel	vollfl. Deckel
100 x 100 x 55	0350 02		105 x 105 x 55	0920 20		
130 x 75 x 60	0350 04		130 x 75 x 74	0359 00	0359 01	0350 07
			130 x 130 x 74	0359 30	0359 31	0350 13
155 x 110 x 70	0922 50		155 x 110 x 74	0359 40	0359 41	0350 17
165 x 100 x 80	0350 06					
174 x 132 x 92	0350 26		180 x 140 x 86	0359 50	0359 51	0350 22
180 x 140 x 80	0921 06	0922 63	180 x 140 x 86	0359 50	0359 51	0350 22
220 x 170 x 80	0921 08		220 x 170 x 86	0359 60	0359 61	0350 28
265 x 174 x 92	0350 40		270 x 170 x 86	0359 70	0359 71	0350 33
310 x 240 x 124	0922 80		310 x 240 x 124	0359 80	0359 81	0350 44
359 x 265 x 92	0350 55					

Technische Eigenschaften der Kunststoffgehäuse mit Übertiefe

IP 55, IK 07, IK 08
 Temperaturbeständigkeit: -20°C +50 °C
 Selbstverlöschend: 960°C (gemäss EN 60695 2-1), 750°C für Gehäuse Art. 0350 54 - 0922 84

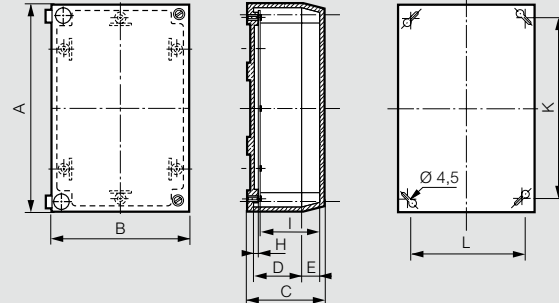
Einbaumasse

Art. 0350 43/58



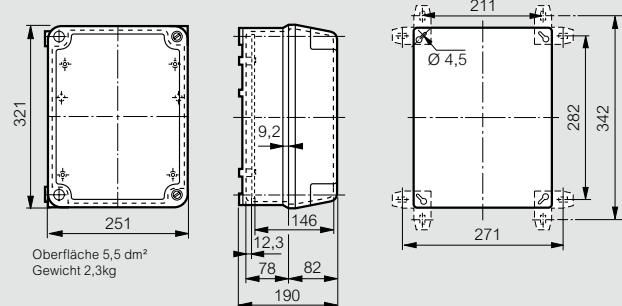
Nutzfläche 3,7 dm²

Art. 0350 43/58



Art. Gehäuse	Einbaumasse						Befestigung der Gehäuse		Oberfl. (dm²)	Gew. (kg)	
	A (mm)	B (mm)	C (mm)	D (mm)	E (mm)	H (mm)	I (mm)	K (mm)			L (mm)
0350 43	273	182	165	62	92	3,8	148,5	246	155	3,5	1,08
0350 58	367	273	165	62	92	3,8	148,5	340	246	9,0	1,80

Art. 0922 84



Oberfläche 5,5 dm²
 Gewicht 2,3kg

Montagesockel

