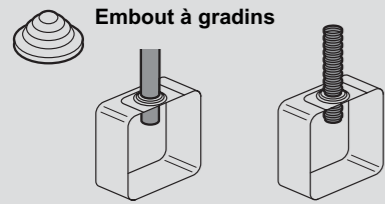


Boîtes de dérivation Plexo™

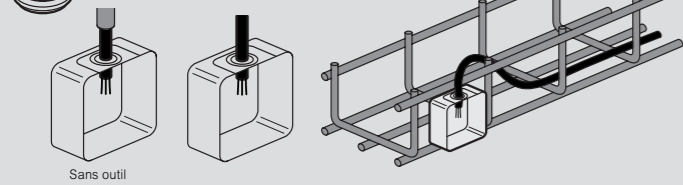
schéma de montage et dimensions

■ Embout à gradin ou entrée directe, comment choisir?

Le mode de pose conditionne la boîte à utiliser



Embout à entrée directe



■ Utilisation dans les boîtes Plexo™ en ERP dans les zones accessibles au public

1. Dérivation

3 niveaux de tenue au fil incandescent sont requis dans les ERP :

1. 960 °C : ce niveau est requis pour les boîtes utilisées pour tout circuit de sécurité.

- Exemples :
- Eclairage de sécurité
 - Installation du système de sécurité incendie (S.S.I.)
 - Secours en eau (surpresseurs d'incendie...)
 - Moyens de communication destinés à donner l'alerte interne et externe
 - etc.

2. 750 °C : Dce niveau est requis si la boîte est susceptible de recevoir des organes de commande et de protection. La boîte est dans ce cas assimilée à un tableau.

3. 650 °C : ce niveau est accepté lorsque la boîte est utilisée comme simple dérivation (hors circuit de sécurité)

Tenue au fil incandescent	650 °C	750 °C	960 °C
Rondes			
0920 01/02/03 - 922 01/02	x		
Carrées			
0920 05/12/13/14/22/23/25 922 05/06/07	x		
0920 15/25/09/21 0920 32/34		x	x
Rectangulaires			
0920 32/42/52/62/82/92 0920 34/44/54/64/84/94 0920 45/41		x	x

Dispositifs actionnés de sécurité (compartimentage...)

La norme NFS 61-937 : outre la tenue au fil incandescent à 960 °C, un dispositif permettant d'éviter toute traction sur les conducteurs doit être prévu (presse-étoupe)

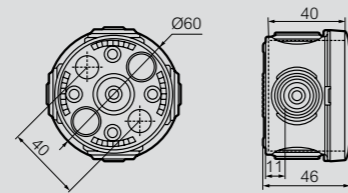
■ Fixation rapide des boîtes de dérivation Plexo™ avec l'outil SPIT «Pulsa 700 E»



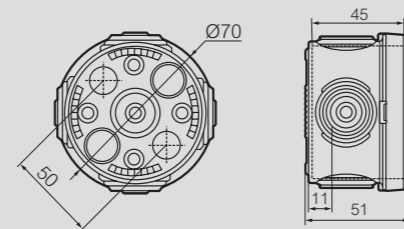
Les boîtes carrées 65 × 65, 80 × 80 et 105 × 105 peuvent être fixées par outil SPIT "Pulsa 700 E"

■ Cotes

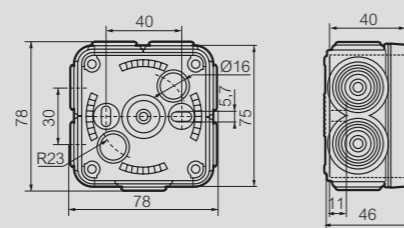
Boîtes rondes Ø 60 mm
Réf. 0920 01 et 0922 01



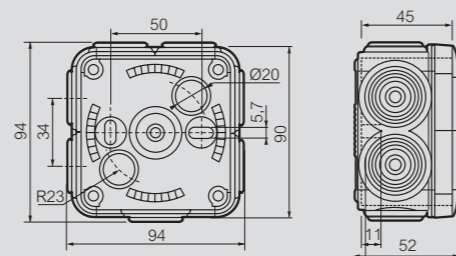
Boîtes rondes Ø 70 mm
Réf. 0920 02/03 et 0922 02



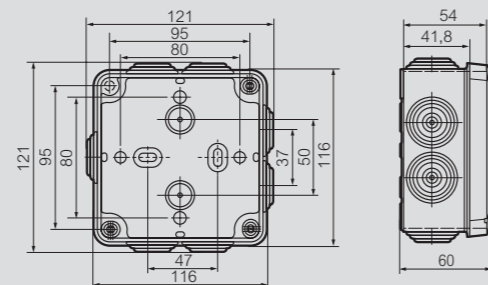
Boîtes carrées 65 × 65 mm
Réf. 0920 05 et 0922 05



Boîtes carrées 80 × 80 mm
Réf. 0920 09/11/12/13/14/15 et 0922 06



Boîtes carrées 105 × 105 mm
Réf. 0920 20/21/22/23/24/25 et 0922 07

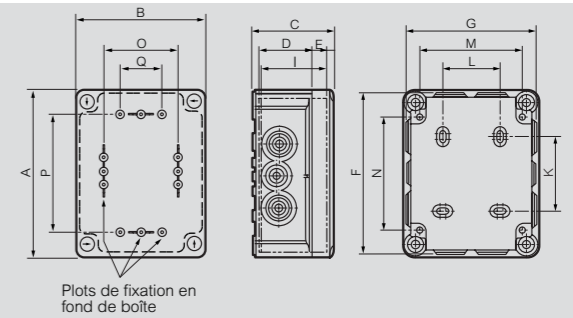


■ Boîtes Plexo™ carrées 130 × 130 mm

Réf. 0920 32/34

■ Boîtes Plexo™ rectangulaires

Réf. 0920 41/42/44/45/52/54/62/64/82/84/92/94



Réf.	Dimensions	Fixation boîte										Fixation accessoires (vis Ø 4 mm)			Surface-utile			
		A	B	F	G	C	D	E	I	K	L	M	N	O	P	Q	R	S
0920 32/34	130 × 130	150	150	149	149	81	56	18	67	54	70	120	103	106	106	84	102	87
0920 41/42/44/45	155 × 110	175	130	173	128	81	56	18	67	79	50	100	128	86	131	64	112	88
0920/52/54	180 × 140	200	160	205	165	94	69	18	80	104	50	130	153	116	156	94	137	112
0920 62/64	220 × 170	240	190	245	195	94	69	18	80	144	80	160	193	146	196	124	226	142
0920 82/84	310 × 240	332	262	340	270	132	97	27	116	220	160	222	276	200	260	150	248	198
0920 92/94	360 × 270	382	292	390	300	132	97	27	116	270	190	252	326	230	310	150	298	228

■ Possibilité d'équipement en borniers

Boîtes	Borniers nus sur support et borniers IP 2x					
	4 trous	8 trous	13 trous	17 trous	22 trous	35 trous
130 × 130 × 74	x	x				
155 × 110 × 74	x	x	x			
180 × 140 × 86	x	x	x			
220 × 170 × 86	x	x	x	x	x	
310 × 240 × 124	x	x	x	x	x	x
360 × 270 × 124	x	x	x	x	x	x

■ Plaque de montage

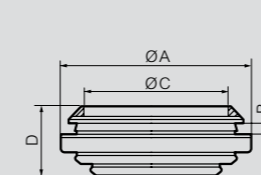
Réf.	Dimensions (mm)			
	A	B	C	D
358 10	114	114	106	106
358 11	94	139	86	131
358 12	124	164	116	156
358 13	154	204	146	196
358 14	154	254	146	246
358 15	211	271	200	260
358 16	241	321	230	310

■ Répartition des embouts par type de boîtes

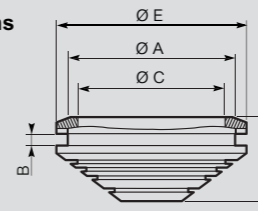
Boîtes	Embouts			
	Ø 20	Ø 25	Ø 32	Ø 40
rondes				
Ø 60	4			
Ø 70	4			
carrées				
65 × 65 × 40	7			
80 × 80 × 45	7			
105 × 105 × 55		7		
130 × 130 × 74	2	8		
rectangulaires				
155 × 110 × 74	2	8		
180 × 140 × 86		4	6	
220 × 170 × 86		8	6	
310 × 240 × 124			18	6
360 × 270 × 124			16	8

■ Embouts de rechange pour boîtes Plexo™

Entrée directe

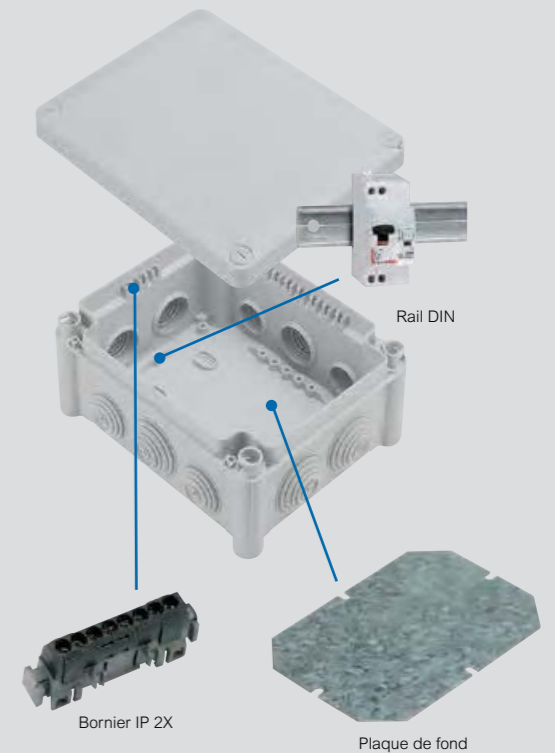


À gradins



■ Équipement des boîtes Plexo™

Les nouvelles boîtes Plexo > 105 × 105 permettent de nombreux équipements intérieurs



Ø	Dimensions (mm)				
	A	B	C	D	E
Ø 20	Ø 27,6	2	Ø 20	10	Ø 22
Ø 25	Ø 33,8	2	Ø 25	12,8	Ø 27,5
Ø 32	Ø 42	2	Ø 32,2	14,5	Ø 34,6
Ø 40	Ø 50	2	Ø 40,2	16,2	Ø 42,5